

INDEX

INTRODUCTION	P_4
GAMME	P_22
INSTALLATIONS	P_24
PICO	P_28
LM	P_32
MS	P_36
DK	P_40
FR	P_44
SP	P_48
PROFILS ET ACCESSOIRES	P_50
CLASSES D'UTILISATION, PERFORMANCES ET VALIDATIONS	P_86
MAINS COURANTES	P_88
LED	P_102



DEFENIOEA



AVIS
TECHNIQUE

Defender
n. 2.1/21-1812_V1

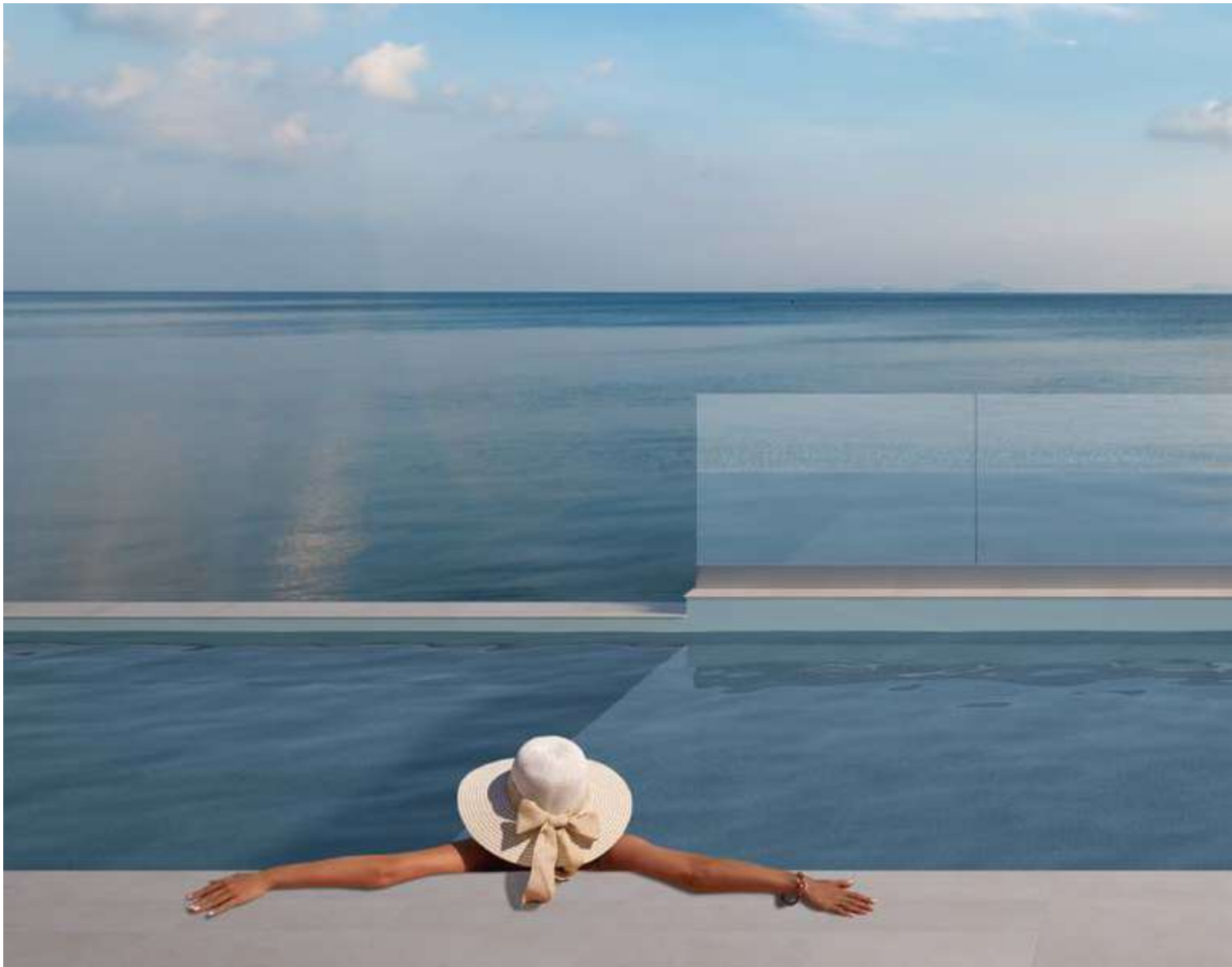


QU'EST-CE QU'UN GARDE-CORPS ?

« Une barrière de protection contre la chute, à même de prévenir le danger pour toutes les personnes qui utilisent les espaces accessibles et limitrophes objet de la protection. »

Tel est en résumé l'objectif de l'installation d'un **garde-corps**. Dans tout lieu accessible aux personnes pour un usage courant, quand la hauteur est telle qu'il est nécessaire de prévenir le **risque de chute dans le vide** au moyen d'une barrière ou d'un système de protection.

Cette nécessité de nature très générale se traduit dans le cas du garde-corps en verre par diverses exigences selon les pays : les différences peuvent être de nature prescriptive, en limitant par exemple les **types de plaques** utilisables, mais peuvent également avoir trait aux performances, les caractéristiques des systèmes étant évaluées sur la base de critères **statiques et dynamiques** à travers des **essais ou des calculs**.



POURQUOI CHOISIR UN GARDE-CORPS EN VERRE ?

- ✓ *C'est une solution esthétique qui répond à une exigence de sécurité fondamentale*
- ✓ *Il contribue à l'amélioration du confort acoustique*
- ✓ *Il augmente la luminosité des environnements*
- ✓ *Avec son épaisseur réduite, il permet d'augmenter l'espace de superficie utile*
- ✓ *Il ne peut pas être escaladé*
- ✓ *Il ne peut pas être traversé par des objets de petites dimensions*
- ✓ *Il peut être équipé d'une main-courante esthétique et fonctionnelle*
- ✓ *Il peut être associé à des solutions d'éclairage, gages de grand effet*
- ✓ *Ses coûts d'entretien se limitent au seul nettoyage courant*
- ✓ *Il permet de respecter les exigences imposées par toutes les normes*



LE PREMIÈRE EXIGENCE : LA PROTECTION DE LA CHUTE DANS LE VIDE

Il n'est pas aisé d'identifier une valeur univoque dans les Normes des différents pays comme hauteur de « chute dans le vide » : d'une manière générale, on considère qu'est nécessaire un écart de hauteur supérieur à **1 mètre** entre la surface utile du plan supérieur et le niveau inférieur.

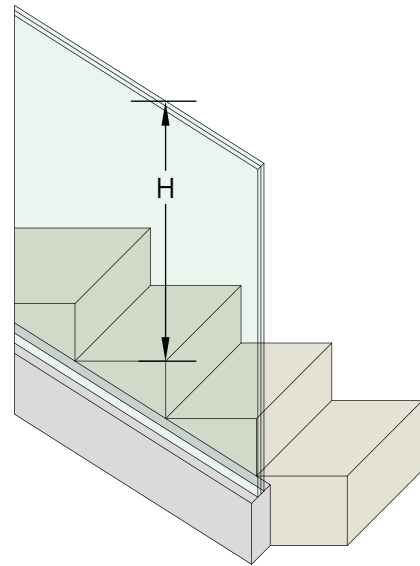
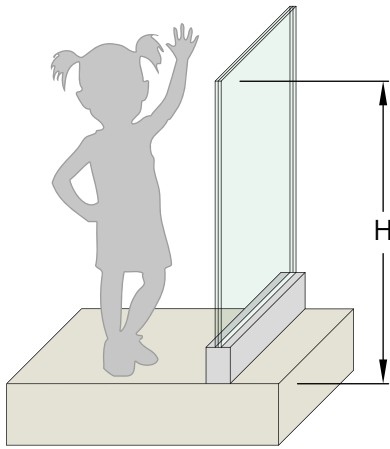
Là où il n'est pas nécessaire de garantir la protection contre la « chute dans le vide », les normes sont moins exigeantes que dans le cas où les garde-corps sont nécessaires, aussi bien en termes d'évaluation de la sécurité qu'en termes de performances. Il en est ainsi par exemple dans le cas de barrières de **délimitation** ou de **parcours**, de parois ou de simples paravents. Ces solutions alternatives sont réalisables dans la mesure elles n'imposent pas nécessairement de se focaliser avant tout sur les exigences d'accessibilité ou de sécurité en phase post-rupture comme pour les garde-corps.



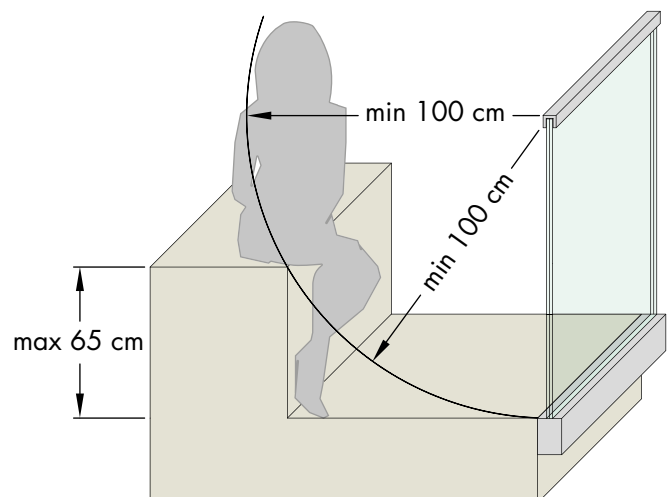
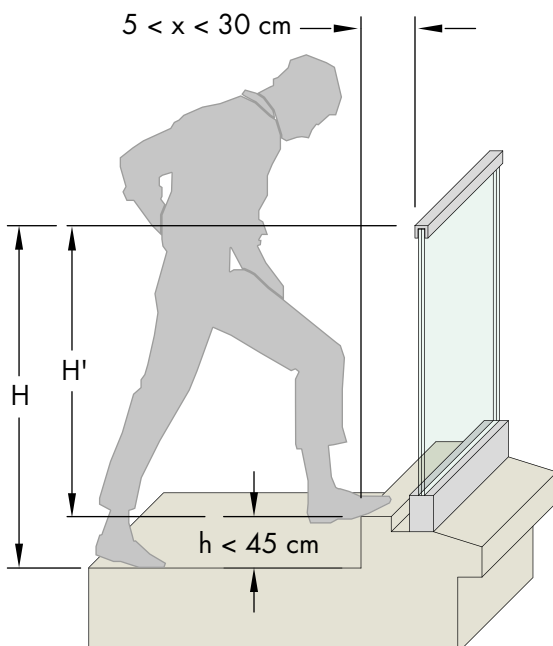


HAUTEUR DE PROTECTION, EMPÊCHEMENT DU TRAVERSEMENT ET DE L'ESCALADE

Les exigences de sécurité du garde-corps contiennent des éléments prescriptifs au niveau des dimensions, en premier lieu concernant la **hauteur minimale**. D'une manière générale et dans la plupart des pays, la hauteur minimale de protection est de **100 cm**. Toutefois, il n'est pas rare que des normes, des prescriptions locales ou des situations particulières rendent obligatoires le respect de limites supérieures : souvent, est ainsi requise une hauteur de **110 cm**, parfois même de **120 cm**. Dans le cas des rampes d'escalier, la hauteur de protection se mesure à partir de l'angle extérieur de la marche, à partir d'un minimum de **90 cm**.

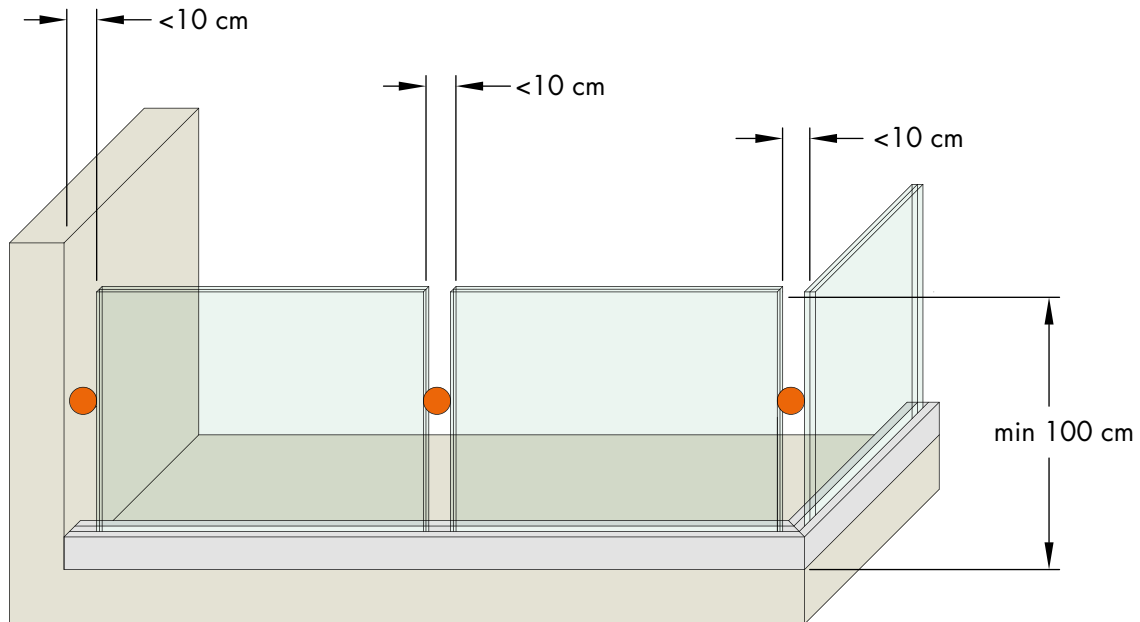


Attention : la hauteur doit être mesurée à partir de la première surface praticable qui ne correspond pas nécessairement à celle du sol fini. C'est pourquoi il est essentiel d'établir l'éventuelle présence de **zones d'appui précaire ou stable** à côté protection, généralement de largeur comprise entre 5 et 30 cm. Pareillement, dans le cas où seraient présentes aussitôt en amont du parapet des **marches** ou des éléments fixes sur lesquels il serait possible de monter, la hauteur nécessaire doit être majorée par rapport aux situations les plus couramment rencontrées.



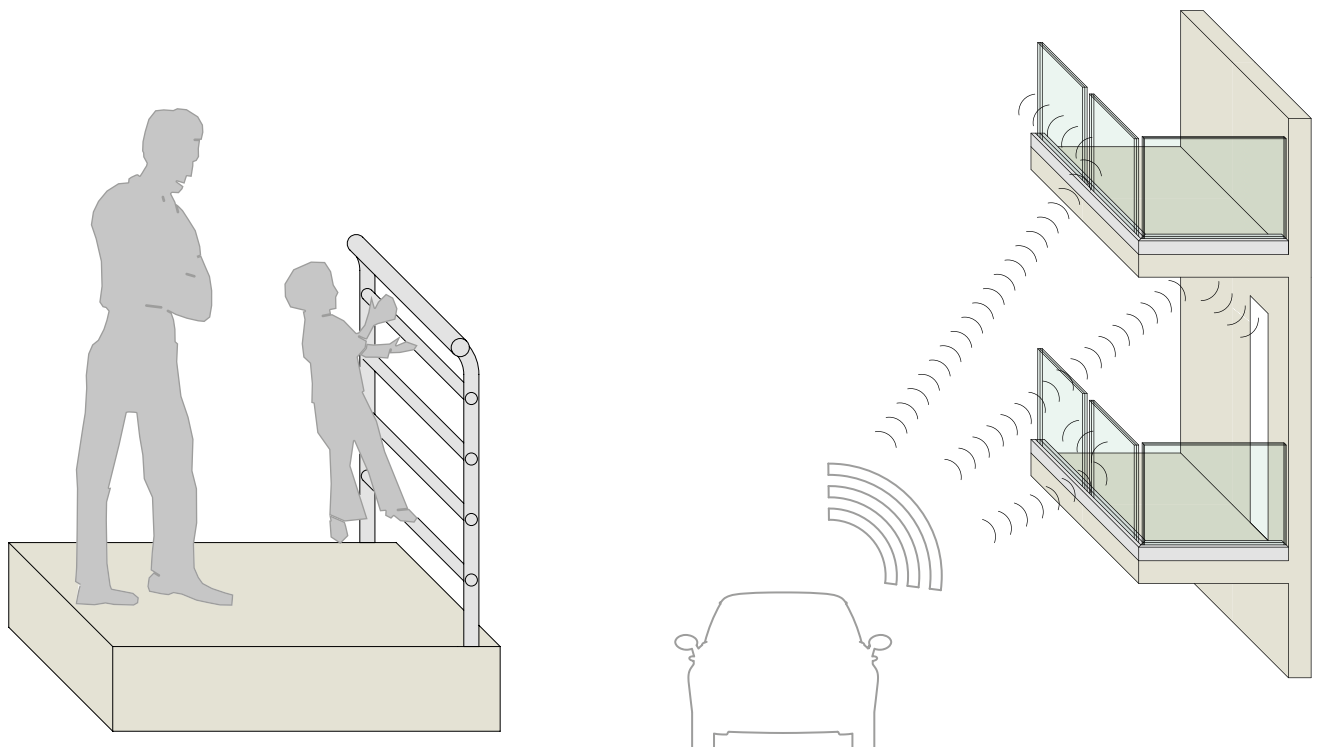
Le garde-corps ne doit pas être **traversable**.

Cette exigence fondamentale garantit la sécurité d'utilisation par des enfants et limite la possibilité que de gros objets puissent tomber en traversant la barrière de protection. C'est pourquoi il est requis qu'à hauteur de tout point le garde-corps empêche le passage d'une sphère de **10 cm** de diamètre.



Les garde-corps doivent être conçus de telle sorte qu'il ne soit pas possible de les **escalader**.

En l'état actuel, il est clair que de nombreux garde-corps, tous types confondus, ne respectent pas cette prescription puisqu'ils sont réalisés également avec des éléments horizontaux qu'ils sont faciles à utiliser comme points d'appui. Les garde-corps en verre permettent non seulement de conjurer ce danger à la source mais dans le même temps ils offrent une garantie de **transparence** et contribuent à l'amélioration du **confort acoustique**.



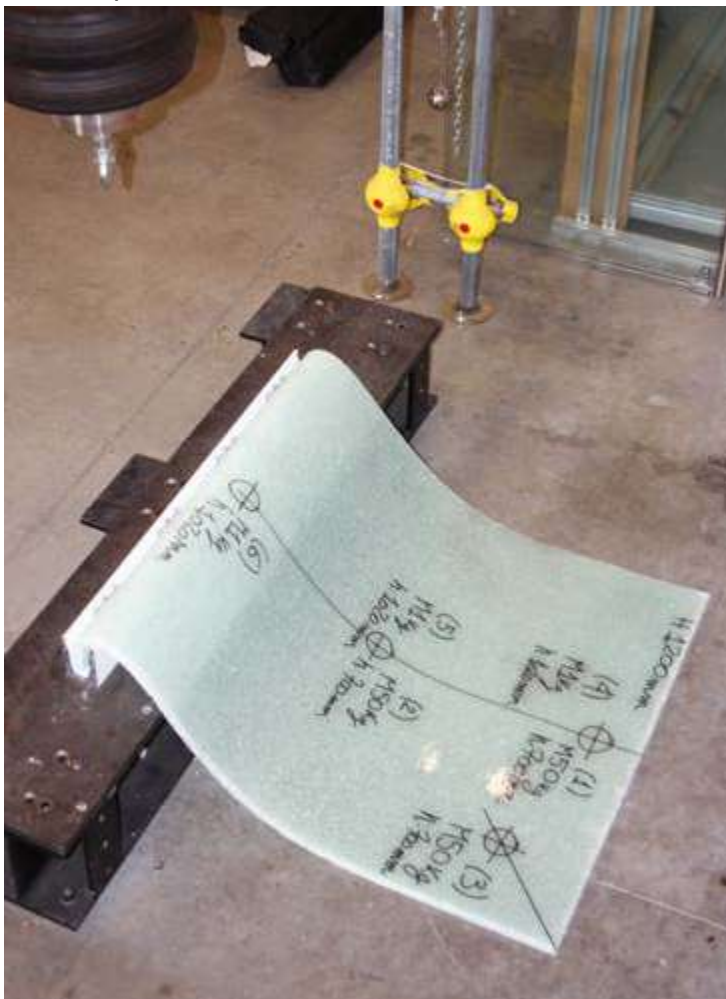
CARACTÉRISTIQUES DES PLAQUES DE VERRE

Pour les garde-corps en verre, diverses normes européennes prescrivent l'utilisation du **verre feuilleté de sécurité** défini dans la norme ISO 12543 et classé 1B1 aux termes de la norme EN 12600. Cela pour qu'en cas de rupture, l'intercalaire (souvent appelé « plastique ») puisse retenir les fragments de verre, limiter les dimensions de l'ouverture, offrir une résistance résiduelle et prévenir le risque de blessures.

Attention : la norme EN 12600 classe les panneaux à l'issue de tests à effectuer sur des échantillons de verre montés sur des châssis de dimensions standardisées à quatre côtés. L'utilisation d'un verre de classe 1B1 n'est pas suffisante pour rendre le système conforme !

Il est en effet nécessaire de vérifier la résistance de **tout le système** et il est nécessaire de tenir compte des dimensions effectives des plaques, de la méthode de fixation et de la résistance résiduelle post-rupture.

Dans le verre feuilleté, l'utilisation d'un **intercalaire rigide** (souvent qualifié de « structurel ») permet d'obtenir une **performance** supérieure et un plus haut degré de **sécurité**. En conditions d'utilisation normale, la plus grande rigidité permet aux panneaux en verre de « collaborer » de manière plus efficace et d'offrir de meilleures performances en termes de **résistance** et de **déformations**. En cas de dommages, la plus grande rigidité permet en outre au panneau de conserver sa forme d'origine, en dépit des dommages subis, jusqu'à son remplacement.

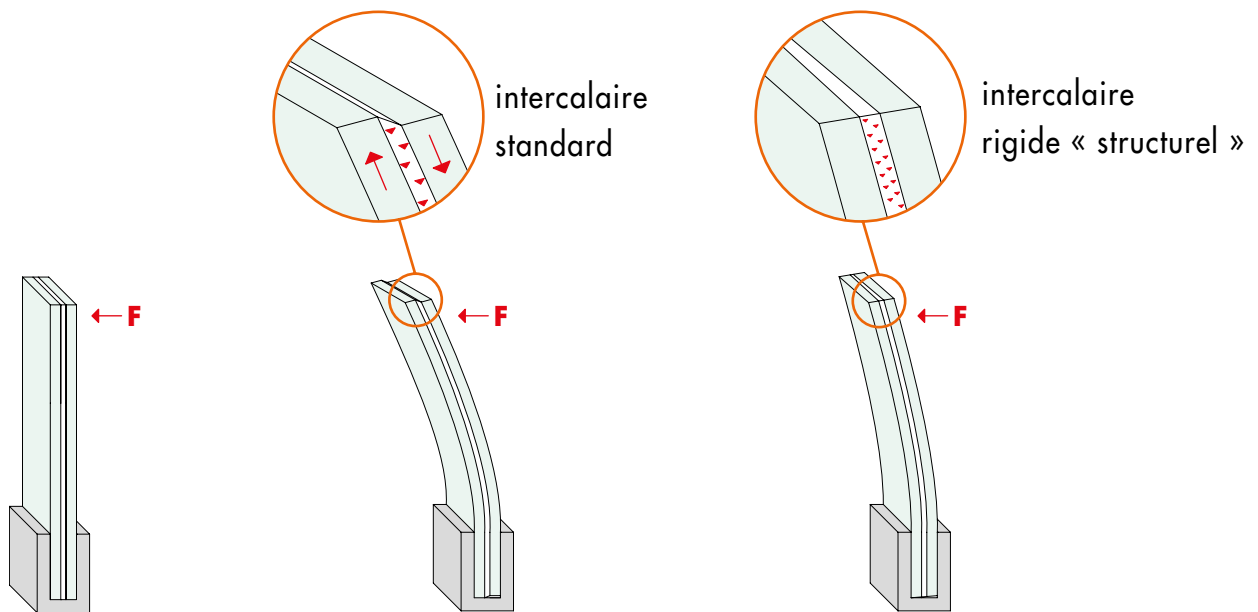


Post-rupture avec intercalaire traditionnel



Post-rupture avec intercalaire rigide

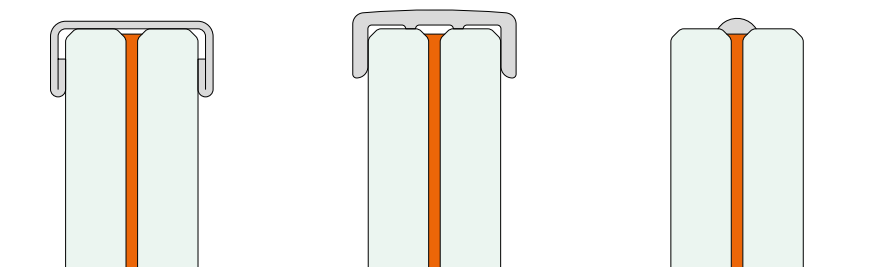
Un verre feuilleté avec intercalaire rigide est en mesure de résister à des charges supérieures ou, à résistance égale, peut être d'une moindre épaisseur sans compromettre pour autant la sécurité.



Attention : la rigidité des intercalaires est conditionnée par la **température** ; cet effet peut être plus ou moins significatif en fonction de la composition chimique de l'intercalaire utilisé et des propriétés des molécules dont il est constitué. Pour concevoir une solution efficace, il est nécessaire de s'assurer que le plastique reste rigide à la température d'utilisation du panneau.

On connaît depuis un certain temps les problèmes liés à l'utilisation des verres feuilletés. En particulier, si l'intercalaire plastique n'est pas suffisamment protégé des agents atmosphériques, il peut **s'opacifier** (ce qui donne lieu à la formation d'auréoles blanchâtres à hauteur des bords entre les deux plaques) en raison de l'infiltration de l'humidité, **jaunir** et **s'effeuiller** à cause de l'excès de chaleur et en raison aussi de la qualité des processus de production lors de l'assemblage de plaques de verre trempé, ou encore, cela peut donner lieu à la formation de **bulles à hauteur des bords**, phénomène qui apparaît quand le produit d'étanchéité appliqué sur le bord du verre feuilleté est incompatible avec l'intercalaire.

Pour résoudre ces problèmes, il est possible de prévoir un **cordon de protection** du bord de la plaque de verre feuilleté, d'isoler le **joint** entre les plaques qui se jouxtent ou bien, s'il est prévu que le bord reste libre, en scellant la cavité présente avec les verres **meulés** sur la partie interne.



CONFORMITÉ AUX NORMES ET NON PAS CERTIFICATION

La chaîne des responsabilités...

Un garde-corps en verre peut être déclaré **conforme** aux exigences des normes directement par l'installateur à travers une « déclaration d'**installation** dans les règles de l'art » ; il assume dans ce cas la **responsabilité** du bon montage et de l'approvisionnement de matériaux conformes aux spécifications techniques du **concepteur agréé**, qui définit et valide les choix du projet comme conformes à ces exigences. Un système fourni avec **rapports d'essais** ou **comptes-rendus de calcul** est en mesure de satisfaire les exigences des concepteurs et des installateurs qui font valoir cette documentation en la joignant au fascicule de projet ou de chantier. Si nécessaire et requis, le **contrôle technique en cours d'ouvrage** est utile pour vérifier sur place le contenu descriptif des rapports d'essai ou les comptes-rendus de calcul.





Une **Certification de produit** supposerait en revanche l'existence d'une **Norme harmonisée** et l'évaluation indépendante d'un **organisme accrédité** qui aurait la charge d'évaluer la conformité du **SYSTÈME** aux paramètres imposés par les Normes et donc sa fonctionnalité au regard de l'utilisation prévue.

En l'absence d'une **norme harmonisée**, les pays européens continuent en revanche d'utiliser des normes nationales pour encadrer projets, typologies et caractéristiques des garde-corps en verre. Dans ce contexte, il est essentiel de comprendre qu'il

est erroné de parler de « certification » pour les garde-corps en verre !

...bien que souvent l'on envisage comme tels les « **certificats d'essai** », il est toujours indiqué clairement dans ces documents qu'ils ne représentent pas une évaluation de conformité à l'utilisation ni un certificat de conformité du produit. Aussi, ces documents ne déchargent pas le concepteur ni l'installateur de la **responsabilité** du contrôle de la conformité de l'ouvrage aux normes.

Dans certains pays existent des instituts autorisés à délivrer des documents d'approbation qui impliquent une prise de responsabilité au regard du produit installé dans les règles de l'art ; c'est le cas par exemple de la France avec les **Avis Techniques** délivrés par le CSTB (Centre Scientifique et Technique du Bâtiment).

Dans un contexte normatif complexe, Logli Massimo SpA met à disposition une **expérience décennale**, sans compter **d'importantes archives techniques** pour soutenir clients, partenaires et concepteurs.

RÉFÉRENCES RÉGLEMENTAIRES

Ci-après la liste des Lois, Normes et Documents techniques de références pour le dimensionnement et la vérification des garde-corps en verre.

Normes EUROPÉENNES (valable dans tous les pays de l'Union)

- CPR 305** - Règlement applicable aux produits et matériaux de construction
- EN 12150** - Verre de silicate sodocalcique de sécurité, trempé thermiquement
- EN 12543** - Verre feuilleté et verre feuilleté de sécurité
- EN 12600** - Essai du pendule, méthode de l'essai d'impact et classification du verre plat
- EN 13200** - Espaces d'observation pour spectateurs
- EN 14179** - Verre de sécurité trempé thermiquement et soumis au HST (« heat soak test »)
- EN 16612** - Méthode de calcul pour la résistance des plaques de verre aux charges latérales
- EN 16613** - Détermination des propriétés mécaniques de l'intercalaire

ITALIE

- NTC 2018** - Normes techniques pour le bâtiment (D.M. du 17 janvier 2018)
- UNI 7697** - Critères de sécurité pour les applications en verre
- UNI 10809** - Rambardes, balustrades ou garde-corps préfabriqués, dimensions, performances et essais
- UNI 11678** - Méthodes d'essai pour éléments de remplissage en verre à fonction anti-chute

FRANCE

- NF P 06-001** - Charges d'exploitation pour le bâtiment
- NF P 01-012** - Dimensionnement des garde-corps
- NF P 01-013** - Test de résistance des garde-corps
- Cahier 3034 du CSTB** - Procédure d'essai pour les garde-corps en verre fixés à la base

ALLEMAGNE

- DIN 1990** et **DIN 1990/NA** - Notions de base d'ingénierie structurelle et annexe nationale
- DIN 1991-1** - Actions sur les constructions
- DIN 18008** - Normes de conception et de construction pour le verre dans le bâtiment

BELGIQUE

- NBN B 03-004** - Garde-corps dans le bâtiment

SUISSE

- SIA 261** - Actions sur les structures
- SIA 358** - Rambardes et balustrades
- SIGAB 004** - Exigences pour les composants en verre des balustrades

PAYS-BAS

- NEN 2608** - Verre dans le bâtiment, exigences et méthodes de calcul
- BRL 4107** - Lignes directrices pour l'évaluation des balustrades

ROYAUME-UNI

- BS 6180** - Barrières à l'intérieur et autour des édifices
- Approved Document K** - Protection contre les chutes, les collisions et les impacts

ESPAGNE

- Documento Básico SE-AE** - Sécurité structurelle et actions sur les édifices
- Documento Básico SU** - Sécurité en condition d'utilisation

RECHERCHE ET DÉVELOPPEMENT LOGLI MASSIMO : GARANTIE DE SÉCURITÉ ET FIABILITÉ

Depuis plus de dix ans, **Logli Massimo SpA** joue un rôle majeur dans l'évaluation et le contrôle des performances des garde-corps, en collaborant entre autres avec de nombreux spécialistes issus du milieu universitaire et de la recherche scientifique.



Les tests effectués en laboratoires sont des références essentielles pour évaluer la résistance des systèmes et pour s'assurer que les niveaux de performances escomptés et les paramètres de sécurité sont atteints. Grâce à des **appareils d'avant-garde** et à la contribution technique et scientifique de l'université, les résultats que nous avons atteints sont à la base du développement continu de solutions constructives.



En complément des tests effectués en interne, nous commissionnons des tests indépendants aux instituts accrédités les plus prestigieux, par exemple : Le **Politecnico di Milano**, le **CSTB** en France, le **CSTC** en Belgique et en Allemagne les Laboratoire de l'Institut **LSL** de Munich.



PERFORMANCES MAXIMALES POUR LES INSTALLATIONS SPORTIVES :

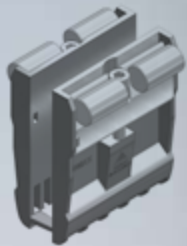




DEFENDER^{LM}

CARACTÉRISTIQUES :

- ✓ Système breveté de tenue et de réglage du verre
- ✓ Pincés en POM et presseurs en aluminium avec vis de serrage en Inox A4
- ✓ **ALIGNEMENT RAPIDE DES VERRES**
avec clé hexagonale ou visseuse
- ✓ Profil en aluminium alvéolaire ultra résistant
- ✓ Dimensions réduites (b = 72/80 mm x h = 120 mm)
- ✓ Fourni pré-percé avec entraxe de 200 mm
- ✓ **SANS CACHE**, le profil portant est déjà ANODISÉ
(non prévu pour la finition BRUTE)
- ✓ Épaisseur ANODISATION **20 micron**



SYSTÈME
BREVETÉ

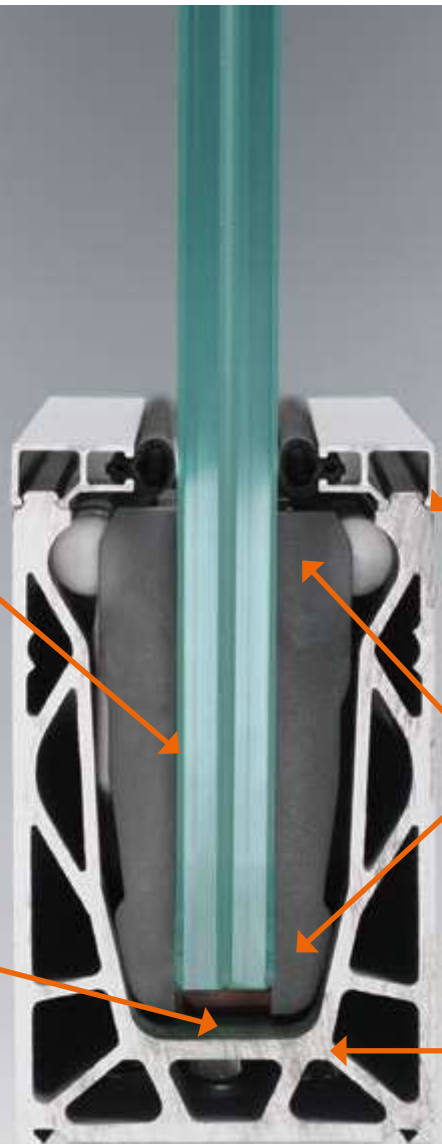


Même sans actions extérieures,
le verre est **précontraint**
en position de repos.

Parfaite répartition des
contraintes de poussée sur
toute la hauteur de la section.



Système avec pincés conçu pour
l'installation avec **LED IP66**



Points de poussée sur la partie
la plus haute du profil
pour optimiser la **rigidité**
et le **matériau** du profil.

← **MAX** →

Distance maximisée entre
les **points de contact** pour
optimiser la performance.

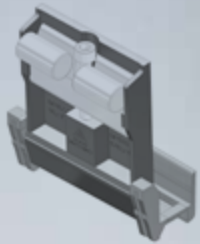


Optimisation des
nervures, performance
maximale poids minime

DEFENDER MS

CARACTÉRISTIQUES :

- ✓ Brevet déposé pour la fixation du verre
- ✓ Pincés POM, presseurs en aluminium ou Grivory® et vis INOX A4
- ✓ Joint continu pour maximiser la performance et la surface de contact avec le verre
- ✓ **INSTALLATION SIMPLE ET RAPIDE SUR UN SEUL CÔTÉ ! avec clé hexagonale ou visseuse**
- ✓ Profil en aluminium alvéolaire gage de plus hautes performances
- ✓ Dimensions réduites (b = 72/80 mm x h = 120 mm)
- ✓ Fourni pré-percé avec entraxe de 200 mm
- ✓ **SANS CACHE**, le profil portant est déjà ANODISÉ (non prévu pour la finition BRUTE)
- ✓ Épaisseur ANODISATION **20 microns**



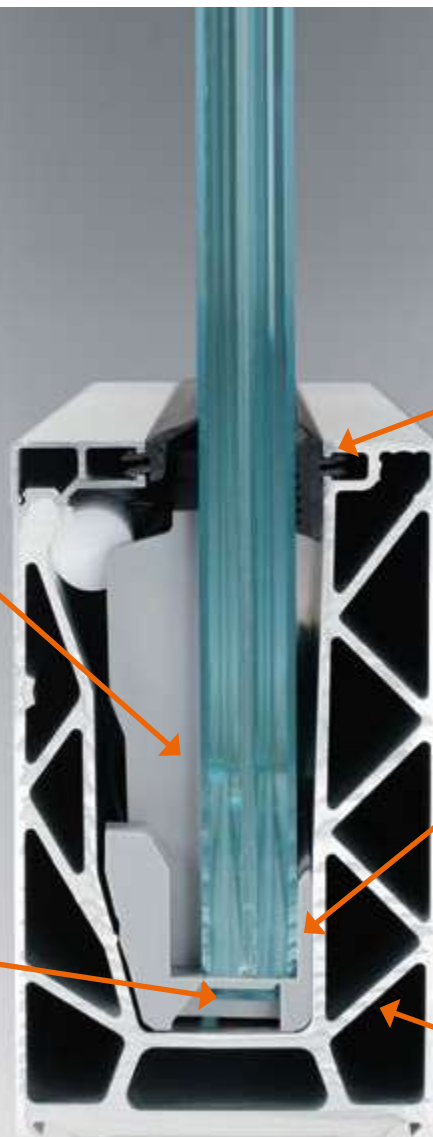
SYSTÈME
BREVETÉ



La pince interne avec cale en **polyamide à haute performance** permet de serrer fermement le verre, compensant les différentes épaisseurs



Siège de base avec possibilité de logement de **LED IP66**



Joint structurel **continu** pour optimiser la surface de contact avec le verre



Siège de logement à protection du bord du verre pour une installation **rapide** et sûre installation



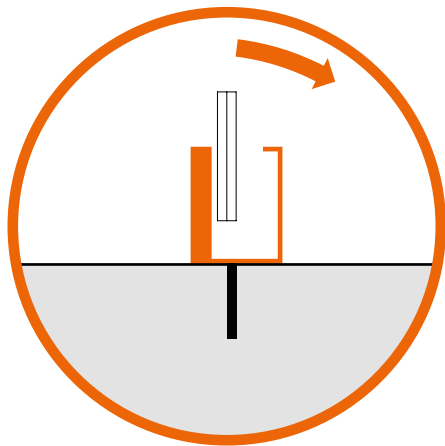
Structure alvéolé pour meilleur **rigidité** et **résistance**





DEFENDER

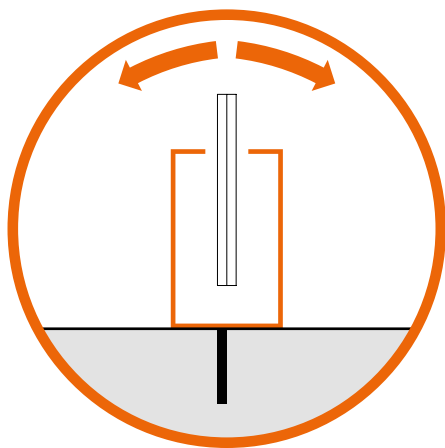
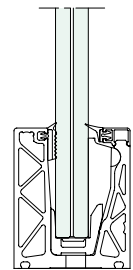
une gamme complète
pour chaque exigence



DEFENDER PICO

Petit et résistant

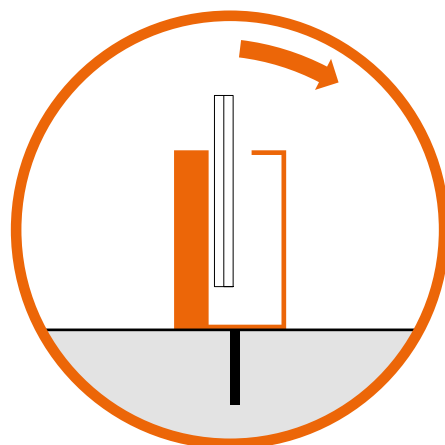
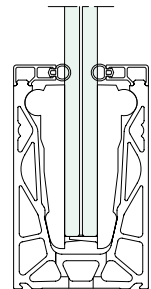
- ✓ 62 x 75 mm seulement
- ✓ verre de 8+8
- ✓ installation rapide
- ✓ côté unique



DEFENDER LM

Flexible et fiable

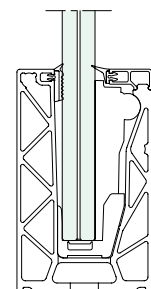
- ✓ 72 x 120 mm (DF88LM)
- ✓ 80 x 120 mm (DF1010LM - DF1212LM)
- ✓ verre de 8+8, 10+10 ou 12+12
- ✓ multi-installation
- ✓ deux côtés, réglable
- ✓ $\pm 2^\circ$



DEFENDER MS

Robuste et intelligent

- ✓ 72 x 120 mm (DF88MS)
- ✓ 80 x 120 mm (DF1010MS - DF1212MS)
- ✓ verre de 8+8, 10+10 ou 12+12
- ✓ multi-installation
- ✓ côté unique

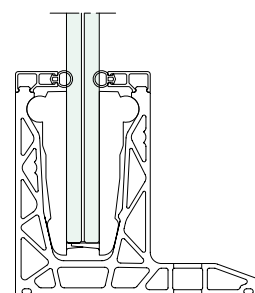
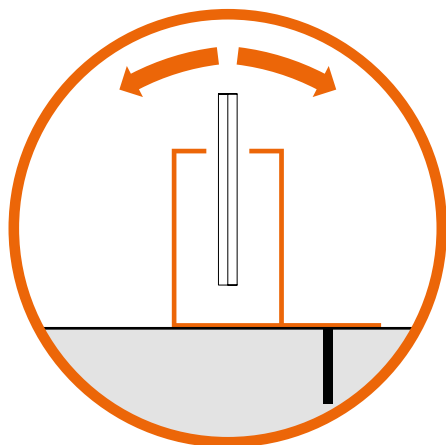




DEFENDER DK

Important et solide

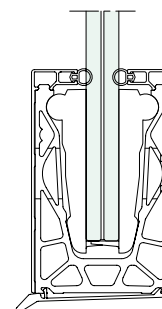
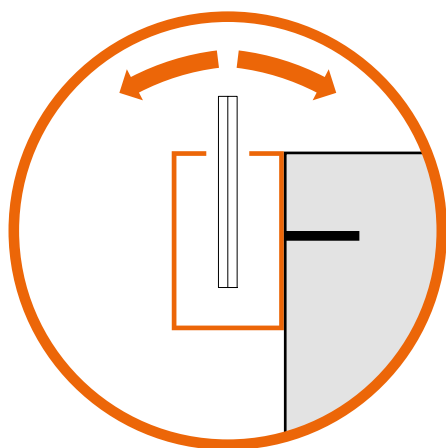
- ✓ 132 x 120 mm (DF88DK)
- ✓ 140 x 120 mm (DF1010DK)
- ✓ verre de 8+8 ou 10+10
- ✓ adapté aux extrémités
- ✓ deux côtés, réglable
- ✓ $\pm 2^\circ$



DEFENDER FR

Flexible, sûr et esthétique

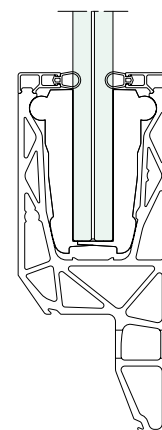
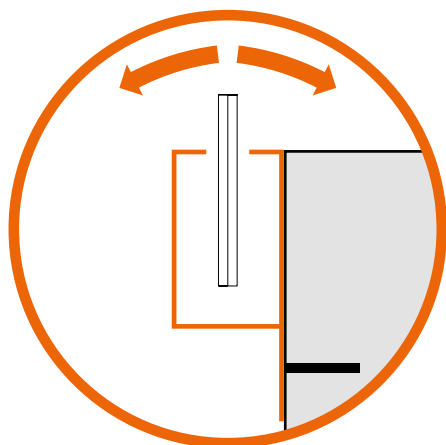
- ✓ 72 x 120 mm (DF88FR)
- ✓ 80 x 120 mm (DF1010FR)
- ✓ verre de 8+8 ou 10+10
- ✓ multi-installation
- ✓ deux côtés, réglable
- ✓ $\pm 2^\circ$



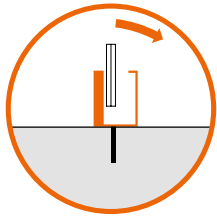
DEFENDER SP

Le plus grand

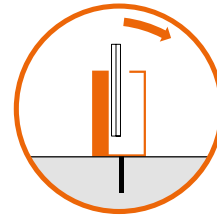
- ✓ 80 x 194 mm (DF1010SP)
- ✓ verre de 10+10
- ✓ idéal pour les extérieurs
- ✓ deux côtés, réglable
- ✓ $\pm 2^\circ$



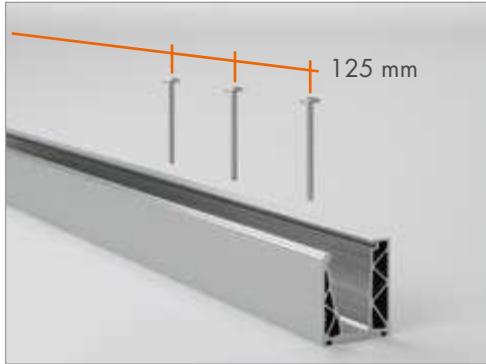
DEFENDER **pico**



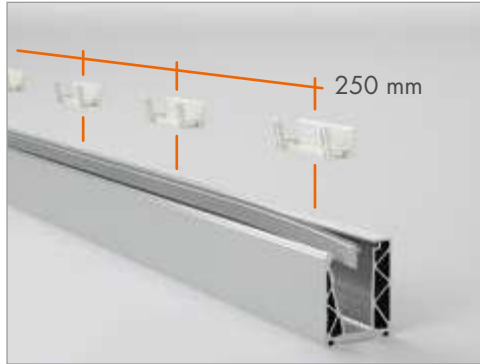
DEFENDER **MS**



✓ **Installation simple et rapide sur un seul côté ! >>>**



1 Positionner le profil pré-percé sur le support et le fixer au moyen d'ancrages adaptés au type de structure.



2 Mettre en place les sièges de logement sur le fond du canal et le joint externe (pour l'installation de LED, retirer lors de cette phase les connecteurs présents sur les supports et poser la bande de LED).



3 Poser la plaque de verre dans le profil ; la plaque reste en position une fois installée.



4 Mettre en place l'élément presseur du système de calage, puis les rouleaux de remplissage.

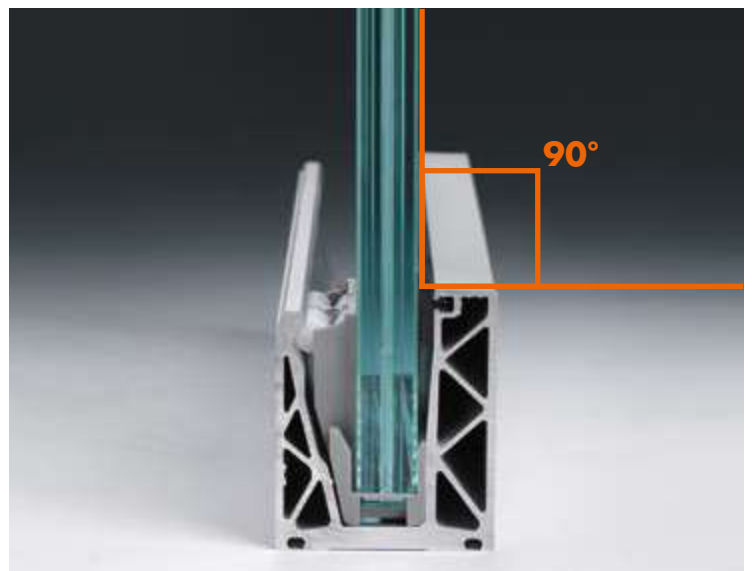


5 Serrer le presseur pour bloquer la plaque (**serrage recommandé 2 Nm**).



6 Terminer en positionnant le profil de finition interne à clipser après avoir pré-installer le joint à lèvres.

✓ **Nouveau système breveté pour l'installation avec fixation du verre simple et rapide sur un seul côté.**

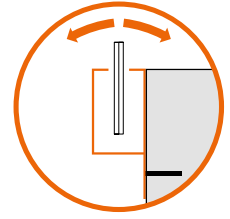
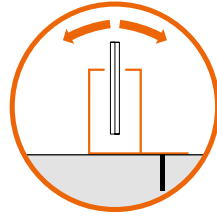
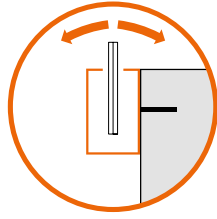
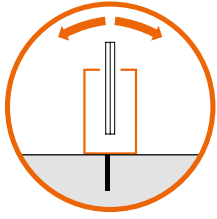


DEFENDER^{LM}

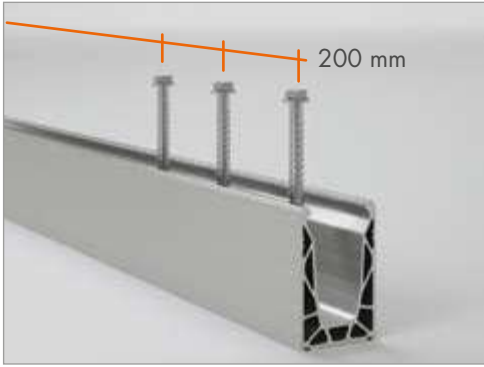
DEFENDER^{FR}

DEFENDER^{DK}

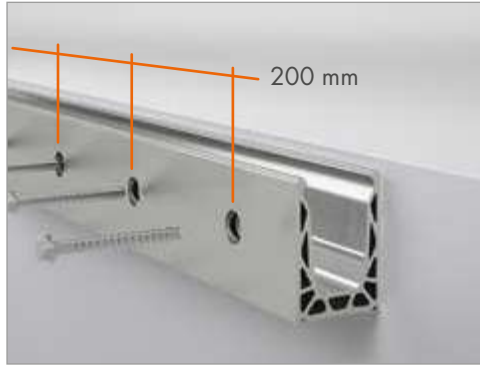
DEFENDER^{SP}



✓ Installation encore plus simple et rapide >>>



1 LM Entraxe ancrages 200 mm



1 FR Entraxe ancrages 200 mm



2 Assemblage pince, entraxe des pinces sur le verre 250 mm - 4 pinces/m



3 Le panneau est introduit dans le profil fixé au support.



4 Introduction des rouleaux en POM. Les rouleaux garantissent la meilleure distribution de la charge sur l'interface verre/pince/profil, en maximisant la performance du système. Réglage et serrage avec visseuse.
Couple de serrage 3 Nm



5 Terminer en positionnant le profil de finition à clipser après avoir pré-installer le joint arrondi.

✓ Nouveau système breveté pour la tenue et le réglage de l'alignement du verre $\pm 2^\circ$.





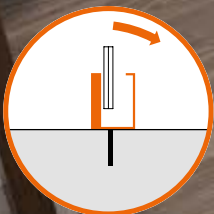
SMALL
AND STRONG



RESIDENTIAL



PUBLIC



DEFENDER **pico**

FINITIONS
RAL & SPÉCIALES
SUR DEMANDE



RAL 9005
MAT/R2

RAL 7021
MAT/R14

RAL 7016
MAT/R13

RAL 7024
MAT/R20

RAL ROUILLE
GRINZ/R25

RAL 1004
BRILLANT/R23

RAL 9010
BRILLANT/RAL



QUALITAL

DEFENDER – CLASSE 20 Épaisseur minimale anodisation **20 microns**
Indiqué pour installations extérieures,
même dans les environnements agressifs

COULEURS RAL SUR DEMANDE

PROTECTION ANTI-RAYURES
SUR DEMANDE IL EST POSSIBLE DE PROTÉGER LES CÔTÉS
VISIBLES DES PROFILS POUR ÉVITER ENDOMMAGEMENTS
PENDANT LA POSE



COUPES SPÉCIALES
SUR DEMANDE



KIT DEFENDER PICO MONTAGE SUR DALLE

Matériau : aluminium (6063-T6)



Caractéristiques :

kit L = 6000 mm composé de :

- 1 U profil en U continu L = 6000 mm pré-percé Réf. DFP88.60
- 24 U pinces avec presseurs réglables Réf. DFP175
- 6 m de joint à lèvres Réf. DFP88G01 noir
- 6 m de joint plat Réf. DFPG03 noir
- 1 U profil de finition à clipser L = 6000 mm Réf. DFP100.60

kit L = 3000 mm composé de :

- 1 U profil en U continu L = 3000 mm pré-percé Réf. DFP88.30
- 12 U pinces avec presseurs réglables Réf. DFP175
- 3 m de joint à lèvres Réf. DFP88G01 noir
- 3 m de joint plat Réf. DFPG03 noir
- 1 U profil de finition à clipser L = 3000 mm Réf. DFP100.30

kit L = 1498 mm composé de :

- 1 U profil en U continu L = 1498 mm pré-percé Réf. DFP88.15
- 6 U pinces avec presseurs réglables Réf. DFP175
- 1,5 m de joint à lèvres Réf. DFP88G01 noir
- 1,5 m de joint plat Réf. DFPG03 noir
- 1 U profil de finition à clipser L = 1500 mm Réf. DFP100.15

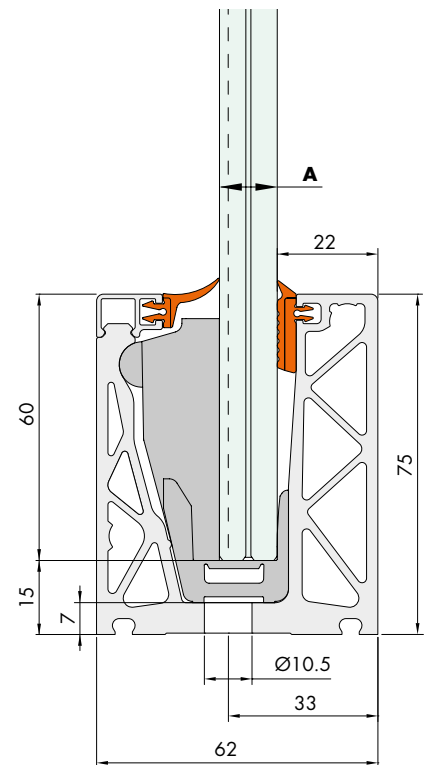
Finitions : aluminium effet inox brossé, aluminium mat, noir mat, RAL 9010 (blanc brillant), brut.

Sur demande (non disponibles en stock) autres coloris en finition anodisée ou RAL

Option sur demande (à commander avec articles kit séparés) :

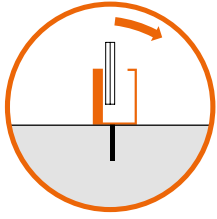
joint à lèvres Réf. DFP15G01 / DFP88G01 gris

joint plat Réf. DFPG03 gris



Réf.	Dimensions	Pour verres	Q.té
DF88PICOKIT.60	75 x 62 x L 6000 mm	A = 16,76 mm / 17,52 mm	1 kit
DF88PICOKIT.30	75 x 62 x L 3000 mm	A = 16,76 mm / 17,52 mm	1 kit
DF88PICOKIT.15	75 x 62 x L 1498 mm	A = 16,76 mm / 17,52 mm	1 kit

DEFENDERpico



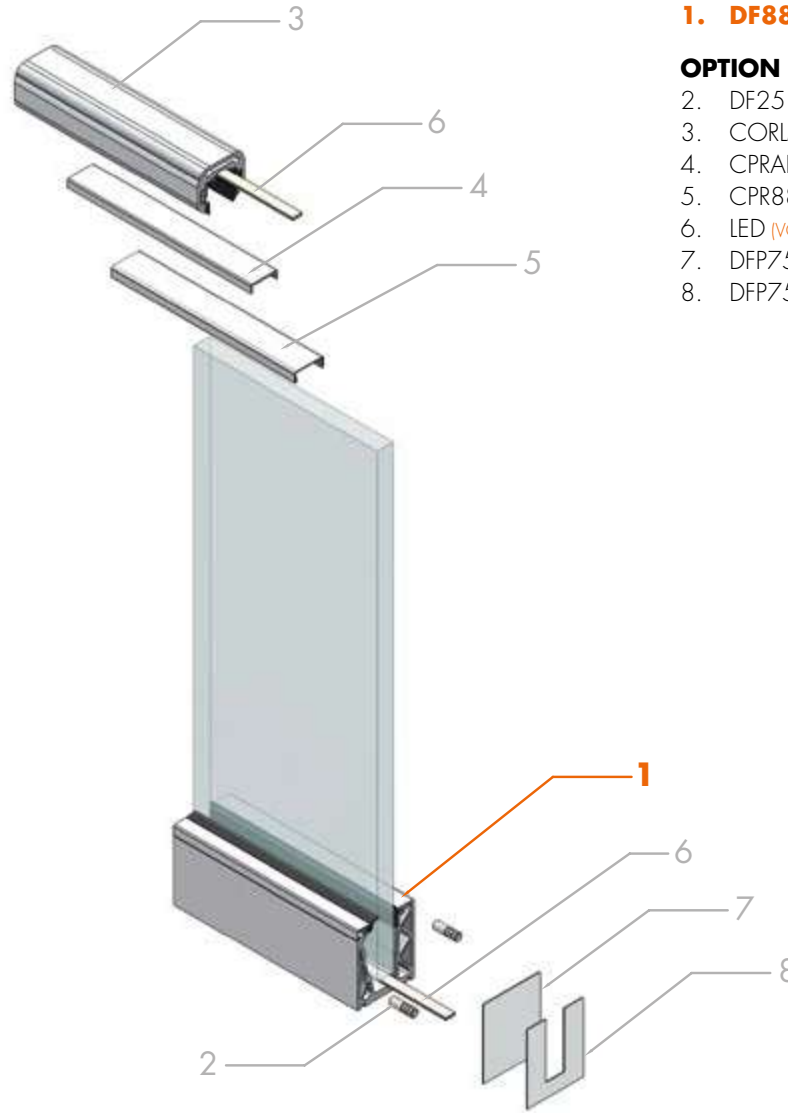
SMALL AND STRONG



RESIDENTIAL



PUBLIC



DEFENDERpico

1. DF88PICOKIT

OPTION

- 2. DF25
- 3. CORIM17
- 4. CPRAL88
- 5. CPR88
- 6. LED (VOIR APPLICATION)
- 7. DFP7562
- 8. DFP7562U

LED :

APPLICATION EXTÉRIEURE

- LED5050RGB66
- LED505066
- LED352866

APPLICATION INTÉRIEURE

- LED5050RGB
- LED5005
- LED3528
- LED2835CCT
- LED2835

Voir pages
102, 104, 105



ANCRAGE SUR MURET REHAUSSÉ
installation extérieure



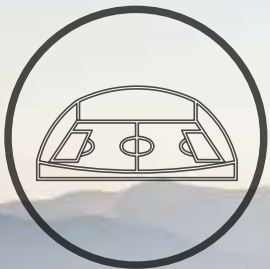
MONTAGE SUR DALLE
installation intérieure



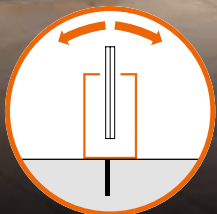
RESIDENTIAL



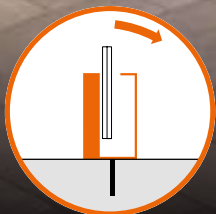
PUBLIC



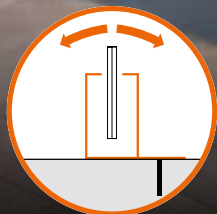
BUILDING
PERFORMANCE



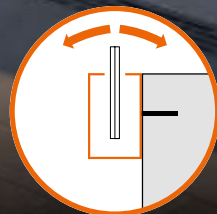
DEFENDER LM



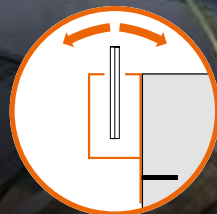
DEFENDER MS



DEFENDER DK



DEFENDER FR



DEFENDER SP

FINITIONS RAL & SPÉCIALES SUR DEMANDE



RAL 9005
MAT/R2

RAL 7021
MAT/R14

RAL 7016
MAT/R13

RAL 7024
MAT/R20

RAL ROUILLE
GRINZ/R25

RAL 1004
BRILLANT/R23

RAL 9010
BRILLANT/RAL



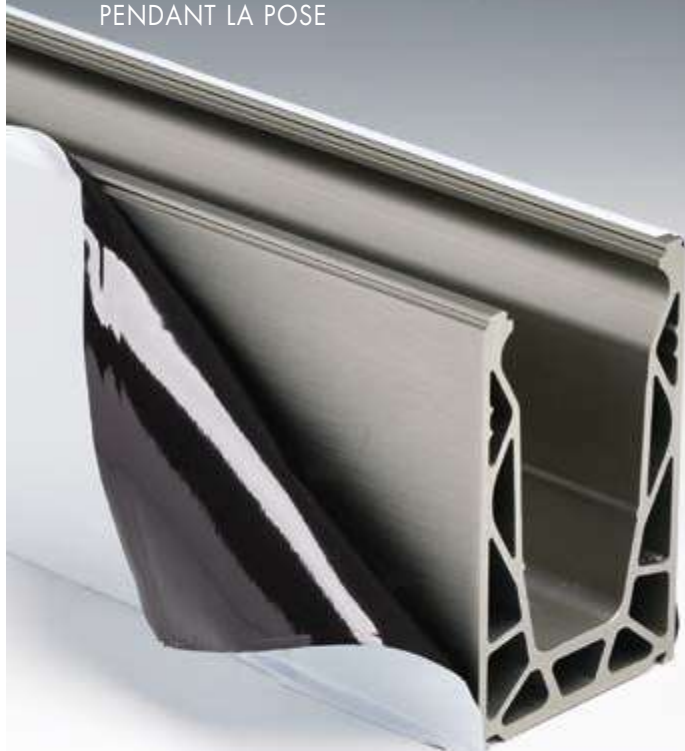
QUALITAL

DEFENDER – CLASSE 20 Épaisseur minimale anodisation **20 microns**
Indiqué pour installations extérieures,
même dans les environnements agressifs

COULEURS RAL SUR DEMANDE

PROTECTION ANTI-RAYURES

SUR DEMANDE IL EST POSSIBLE DE PROTÉGER LES CÔTÉS VISIBLES DES PROFILS POUR ÉVITER ENDOMMAGEMENTS PENDANT LA POSE



COUPES SPÉCIALES

SUR DEMANDE



KIT DEFENDER 88LM MONTAGE SUR DALLE

Matériau : aluminium (6063-T6)



Caractéristiques :

kit L = 6000 mm composé de :

- 1 U profil en U continu L = 6000 mm pré-percé Réf. DF88LM.60
- 24 U pinces avec presseurs réglables Réf. DF88175
- 12 m de joint arrondi Réf. DF1010 noir
- 2 U profils de finition à clipser L = 6000 mm Réf. DF105.60

kit L = 3000 mm composé de :

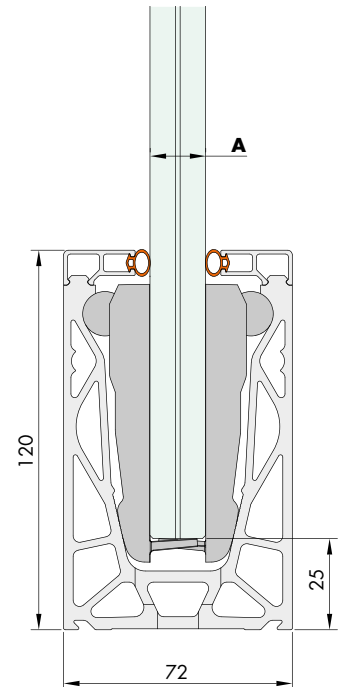
- 1 U profil en U continu L = 3000 mm pré-percé Réf. DF88LM.30
- 12 U pinces avec presseurs réglables Réf. DF88175
- 6 m de joint arrondi Réf. DF1010 noir
- 2 U profils de finition à clipser L = 3000 mm Réf. DF105.30

kit L = 1498 mm composé de :

- 1 U profil en U continu L = 1498 mm pré-percé Réf. DF88LM.15
- 6 U pinces avec presseurs réglables Réf. DF88175
- 3 m de joint arrondi Réf. DF1010 noir
- 2 U profils de finition à clipser L = 1498 mm Réf. DF105.15

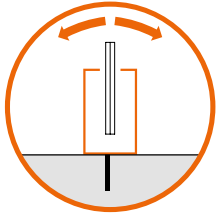
Finitions : aluminium effet inox brossé, aluminium mat, noir mat, RAL 9010 (blanc brillant), brut.

Sur demande (non disponibles en stock) autres coloris en finition anodisée ou RAL



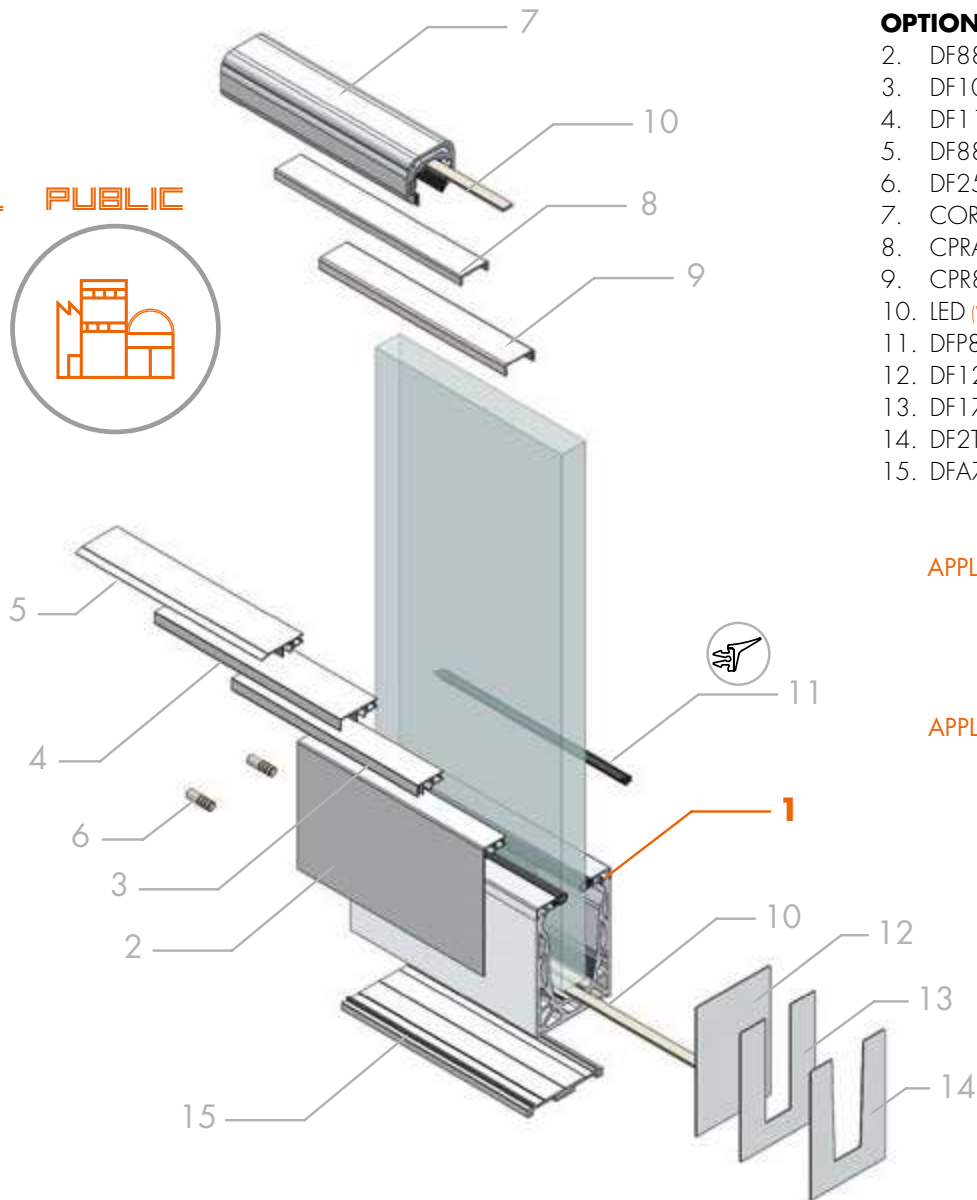
Réf.	Dimensions	Pour verres	Q.té
DF88LMKIT.60	120 x 72 x L 6000 mm	A = 16,76 mm / 17,52 mm	1 kit
DF88LMKIT.30	120 x 72 x L 3000 mm	A = 16,76 mm / 17,52 mm	1 kit
DF88LMKIT.15	120 x 72 x L 1498 mm	A = 16,76 mm / 17,52 mm	1 kit

DEFENDERLM



RESIDENTIAL

PUBLIC



DEFENDERLM

1. DF88LMKIT**OPTION**

2. DF8803
3. DF104
4. DF116
5. DF8801
6. DF25
7. CORIM17
8. CPRAL88
9. CPR88
10. LED (VOIR APPLICATION)
11. DFP88G01
12. DF12072
13. DF175TP
14. DF2TP
15. DFA72

LED :**APPLICATION EXTÉRIEURE**

LED5050RGB66
LED505066
LED352866

APPLICATION INTÉRIEURE

LED5050RGB
LED5005
LED3528
LED2835CCT
LED2835

Voir pages
102, 104, 105

**MONTAGE SUR DALLE**

Evacuation de l'eau de la terrasse et du profil

**MONTAGE SUR DALLE ENCASTRÉ**

Evacuation de l'eau de la terrasse avec une grille de drainage

KIT DEFENDER 1010LM / 1212LM MONTAGE SUR DALLE

Matériau : aluminium (6063-T6)



Caractéristiques :

kit L = 6000 mm composé de :

- 1 U profil en U continu L = 6000 mm pré-percé Réf. DF1012LM.60
- 24 U pinces avec presseurs réglables Réf. DF1010215 / DF1212255
- 12 m de joint arrondi Réf. DF88 / DF1010 noir
- 2 U profil de finition à clipser L = 6000 mm Réf. DF105.60

kit L = 3000 mm composé de :

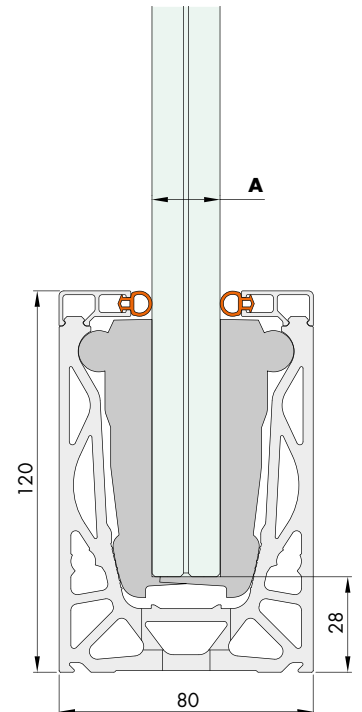
- 1 U profil en U continu L = 6000 mm pré-percé Réf. DF1012LM.30
- 12 U pinces avec presseurs réglables Réf. DF1010215 / DF1212255
- 6 m de joint arrondi Réf. DF88 / DF1010 noir
- 2 U profil de finition à clipser L = 3000 mm Réf. DF105.30

kit L = 1498 mm composé de :

- 1 U profil en U continu L = 1498 mm pré-percé Réf. DF1012LM.15
- 6 U pinces avec presseurs réglables Réf. DF1010215 / DF1212255
- 3 m de joint arrondi Réf. DF88 / DF1010 noir
- 2 U profil de finition à clipser L = 1498 mm Réf. DF105.15

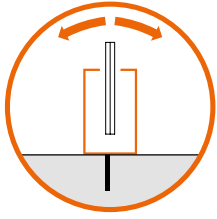
Finitions : aluminium effet inox brossé, aluminium mat, noir mat, RAL 9010 (blanc brillant), brut.

Sur demande (non disponibles en stock) autres coloris en finition anodisée ou RAL

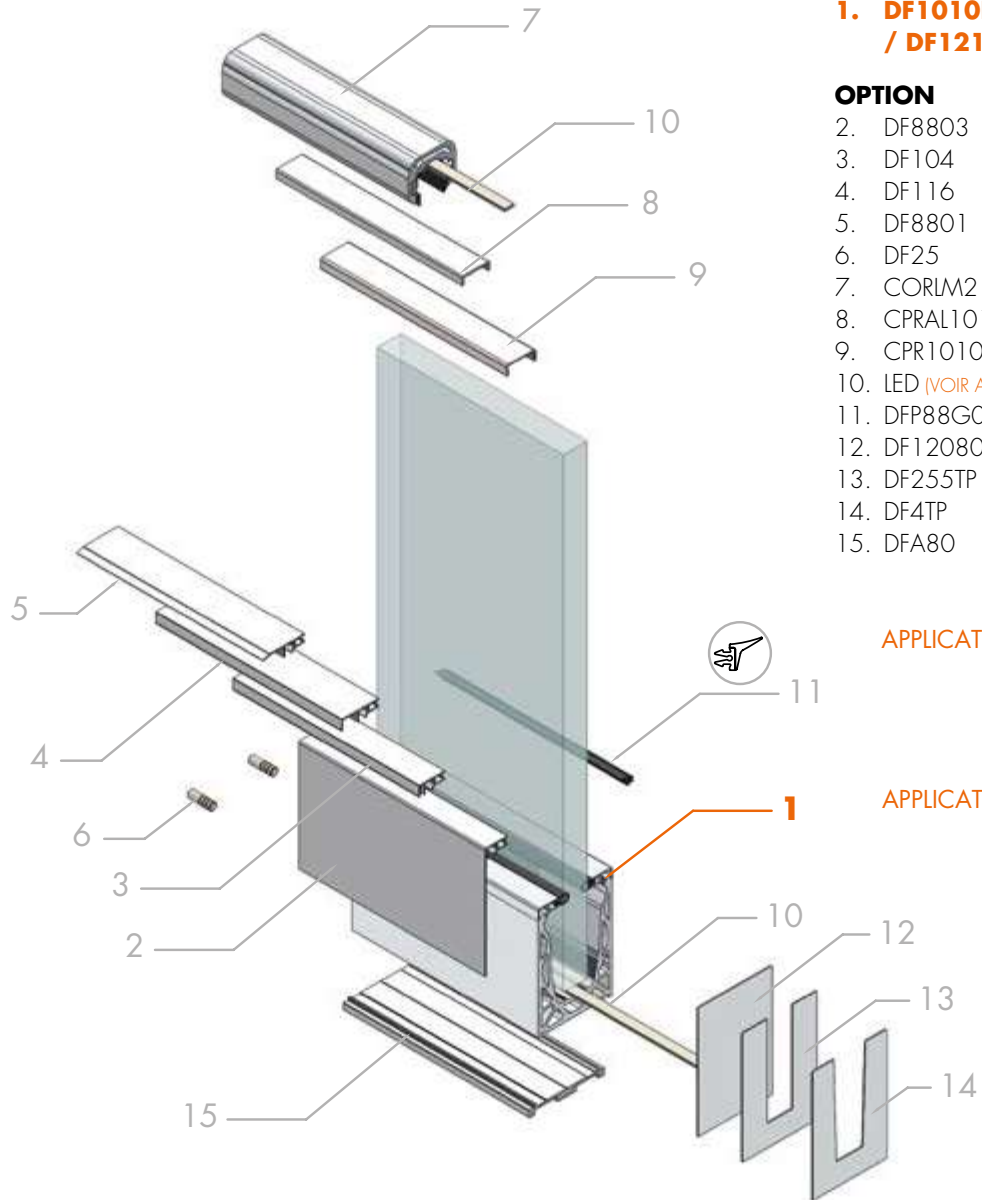
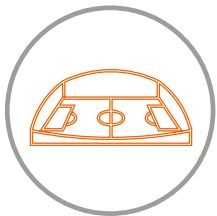


Réf.	Dimensions	Pour verres	Q.té
DF1010LMKIT.60	120 x 80 x L 6000 mm	A = 20,76 mm / 21,52 mm	1 kit
DF1010LMKIT.30	120 x 80 x L 3000 mm	A = 20,76 mm / 21,52 mm	1 kit
DF1010LMKIT.15	120 x 80 x L 1498 mm	A = 20,76 mm / 21,52 mm	1 kit
DF1212LMKIT.60	120 x 80 x L 6000 mm	A = 24,76 mm / 25,52 mm	1 kit
DF1212LMKIT.30	120 x 80 x L 3000 mm	A = 24,76 mm / 25,52 mm	1 kit
DF1212LMKIT.15	120 x 80 x L 1498 mm	A = 24,76 mm / 25,52 mm	1 kit

DEFENDERLM



PUBLIC

BUILDING
PERFORMANCE

DEFENDERLM

1. DF1010LMKIT / DF1212LMKIT

OPTION

2. DF8803
3. DF104
4. DF116
5. DF8801
6. DF25
7. CORIM21 / CORIM25
8. CPRAL1010 / CPRAL1212
9. CPR1010 / CPR1212
10. LED (VOIR APPLICATION)
11. DFP88G01
12. DF12080
13. DF255TP
14. DF4TP
15. DFA80

LED :

APPLICATION EXTÉRIEURE

LED5050RGB66
LED505066
LED352866

APPLICATION INTÉRIEURE

LED5050RGB
LED5005
LED3528
LED2835CCT
LED2835

Voir pages
102, 104, 105



MONTAGE SUR DALLE

Evacuation de l'eau de la terrasse et du profil



MONTAGE SUR DALLE ENCASTRÉ

Evacuation de l'eau de la terrasse avec une grille de drainage

KIT DEFENDER 88MS MONTAGE SUR DALLE

Matériau : aluminium (6063-T6)



Caractéristiques :

kit L = 6000 mm composé de :

- 1 U profil en U continu L = 6000 mm pré-percé Réf. DF88MS.60
- 24 U pinces avec presseurs réglables Réf. DFMS175
- 6 m de joint à lèvres Réf. DFP88G01 noir
- 6 m de joint plat Réf. DFPG03 noir
- 1 U profil de finition à clipser L = 6000 mm Réf. DF105.60

kit L = 3000 mm composé de :

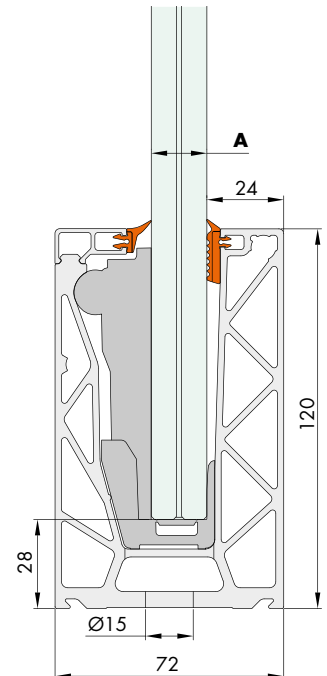
- 1 U profil en U continu L = 6000 mm pré-percé Réf. DF88MS.30
- 12 U pinces avec presseurs réglables Réf. DFMS175
- 3 m de joint à lèvres Réf. DFP88G01 noir
- 3 m de joint plat Réf. DFPG03 noir
- 1 U profil de finition à clipser L = 3000 mm Réf. DF105.30

kit L = 1498 mm composé de :

- 1 U profil en U continu L = 1498 mm pré-percé Réf. DF88MS.15
- 6 U pinces avec presseurs réglables Réf. DFMS175
- 1,5 m de joint à lèvres Réf. DFP88G01 noir
- 1,5 m de joint plat Réf. DFPG03 noir
- 1 U profil de finition à clipser L = 1498 mm Réf. DF105.15

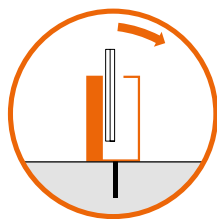
Finitions : aluminium mat

Sur demande (non disponibles en stock) autres coloris en finition anodisée ou RAL

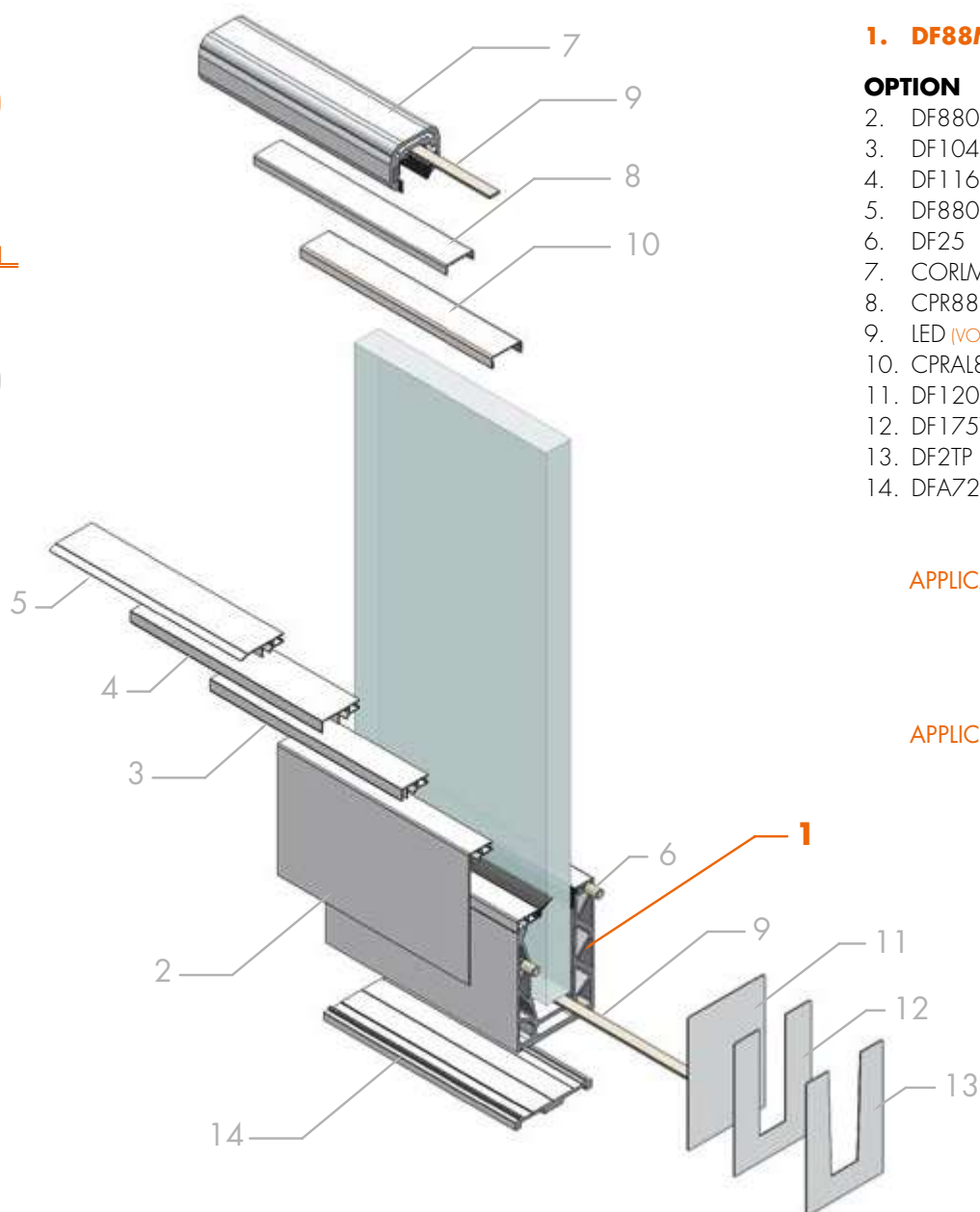


Réf.	Dimensions	Pour verres	Q.té
DF88MSKIT.60	120 x 72 x L 6000 mm	A = 16,76 mm / 17,52 mm	1 kit
DF88MSKIT.30	120 x 72 x L 3000 mm	A = 16,76 mm / 17,52 mm	1 kit
DF88MSKIT.15	120 x 72 x L 1498 mm	A = 16,76 mm / 17,52 mm	1 kit

DEFENDERMS



RESIDENTIAL



DEFENDERMS

1. DF88MSKIT

OPTION

2. DF8803
3. DF104
4. DF116
5. DF8801
6. DF25
7. CORIM17
8. CPR88
9. LED (VOIR APPLICATION)
10. CPRAL88
11. DF12072
12. DF175TP
13. DF2TP
14. DFA72

LED :

APPLICATION EXTÉRIEURE

LED5050RGB66
LED505066
LED352866

APPLICATION INTÉRIEURE

LED5050RGB
LED5005
LED3528
LED2835CCT
LED2835

Voir pages
102, 104, 105



MONTAGE SUR DALLE
installation extérieure



MONTAGE SUR DALLE ENCASTRÉ
installation extérieure avec plancher flottant

KIT DEFENDER 1010MS / 1212MS MONTAGE SUR DALLE

Matériau : aluminium (6063-T6)



Caractéristiques :

kit L = 6000 mm composé de :

- 1 U profil en U continu L = 6000 mm pré-percé Réf. DF1012MS.60
- 24 U pinces avec presseurs réglables Réf. DFMS215 / DFMS255
- 6 m de joint à lèvres Réf. DFP15G01 noir
- 6 m de joint plat Réf. DFPG03 noir
- 1 U profil de finition à clipser L = 6000 mm Réf. DF105.60

kit L = 3000 mm composé de :

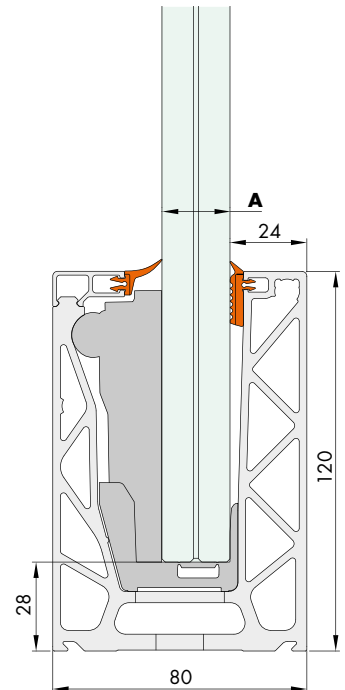
- 1 U profil en U continu L = 6000 mm pré-percé Réf. DF1012MS.30
- 12 U pinces avec presseurs réglables Réf. DFMS215 / DFMS255
- 3 m de joint à lèvres Réf. DFP15G01 noir
- 3 m de joint plat Réf. DFPG03 noir
- 1 U profil de finition à clipser L = 3000 mm Réf. DF105.30

kit L = 1498 mm composé de :

- 1 U profil en U continu L = 1498 mm pré-percé Réf. DF1012MS.15
- 6 U pinces avec presseurs réglables Réf. DFMS215 / DFMS255
- 1,5 m de joint à lèvres Réf. DFP15G01 noir
- 1,5 m de joint plat Réf. DFPG03 noir
- 1 U profil de finition à clipser L = 1498 mm Réf. DF105.15

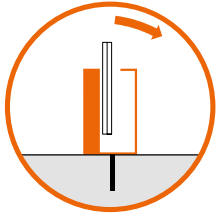
Finitions : aluminium mat

Sur demande (non disponibles en stock) autres coloris en finition anodisée ou RAL

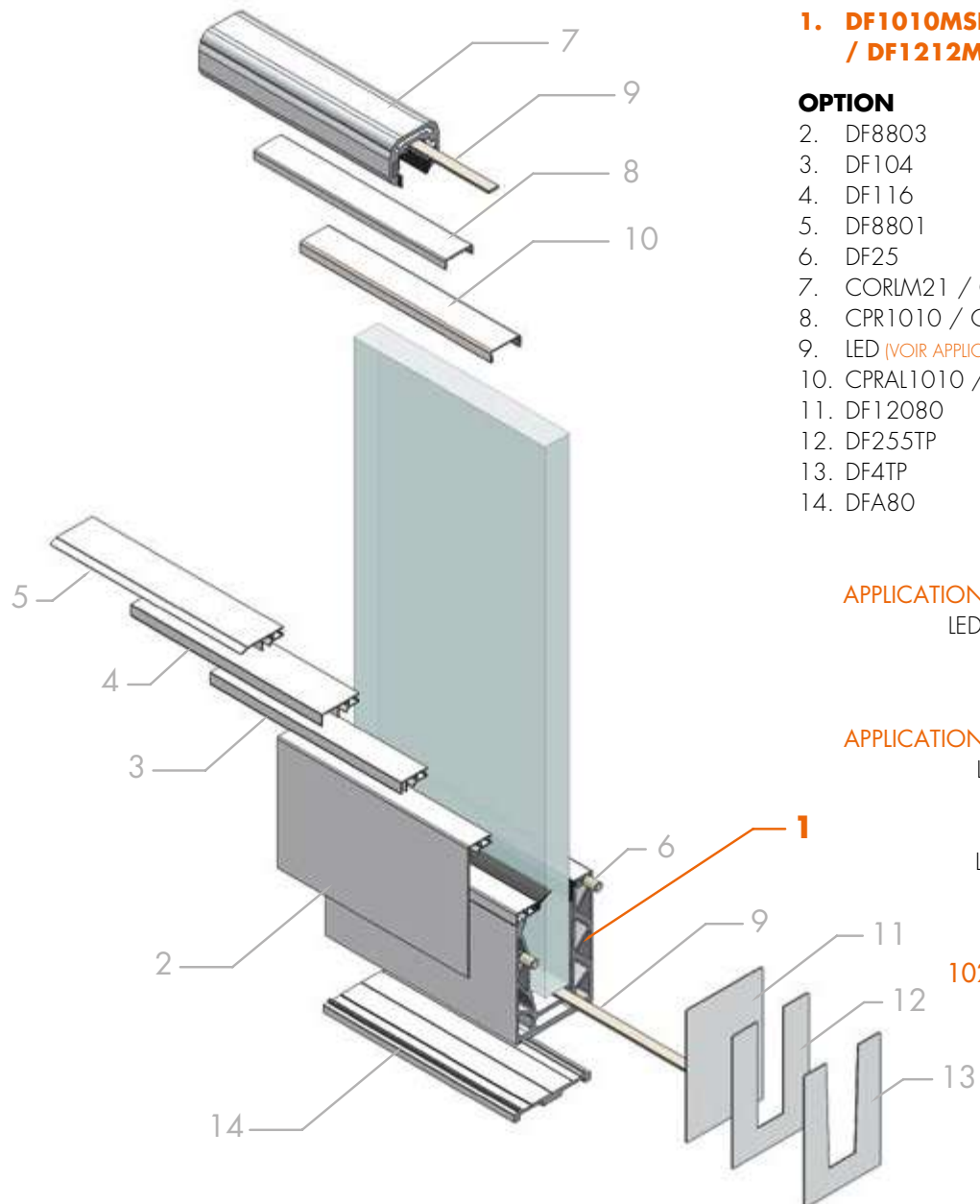


Réf.	Dimensions	Pour verres	Q.té
DF1010MSKIT.60	120 x 80 x L 6000 mm	A = 20,76 mm / 21,52 mm	1 kit
DF1010MSKIT.30	120 x 80 x L 3000 mm	A = 20,76 mm / 21,52 mm	1 kit
DF1010MSKIT.15	120 x 80 x L 1498 mm	A = 20,76 mm / 21,52 mm	1 kit
DF1212MSKIT.60	120 x 80 x L 6000 mm	A = 24,76 mm / 25,52 mm	1 kit
DF1212MSKIT.30	120 x 80 x L 3000 mm	A = 24,76 mm / 25,52 mm	1 kit
DF1212MSKIT.15	120 x 80 x L 1498 mm	A = 24,76 mm / 25,52 mm	1 kit

DEFENDERMS



PUBLIC



DEFENDERMS

**1. DF1010MSKIT
/ DF1212MSKIT**
OPTION

2. DF8803
3. DF104
4. DF116
5. DF8801
6. DF25
7. CORIM21 / CORIM25
8. CPR1010 / CPR1212
9. LED (VOIR APPLICATION)
10. CPRAL1010 / CPR1212
11. DF12080
12. DF255TP
13. DF4TP
14. DFA80

LED :**APPLICATION EXTÉRIEURE**

LED5050RGB66
LED505066
LED352866

APPLICATION INTÉRIEURE

LED5050RGB
LED5005
LED3528
LED2835CCT
LED2835

Voir pages
102, 104, 105



MONTAGE SUR DALLE
installation extérieure



MONTAGE SUR DALLE ENCASTRÉ
installation extérieure avec plancher flottant

KIT DEFENDER 88DK MONTAGE SUR DALLE AVEC PIED LATÉRAL

Matériau : aluminium (6063-T6)



Caractéristiques :

kit L = 6000 mm composé de :

- 1 U profil en U avec pied latéral L = 6000 mm pré-percé Réf. DF88DK.60
- 24 U pinces avec presseurs réglables Réf. DF88175
- 12 m de joint arrondi Réf. DF1010 noir
- 2 U profils de finition à clipser L = 6000 mm Réf. DF105.60

kit L = 3000 mm composé de :

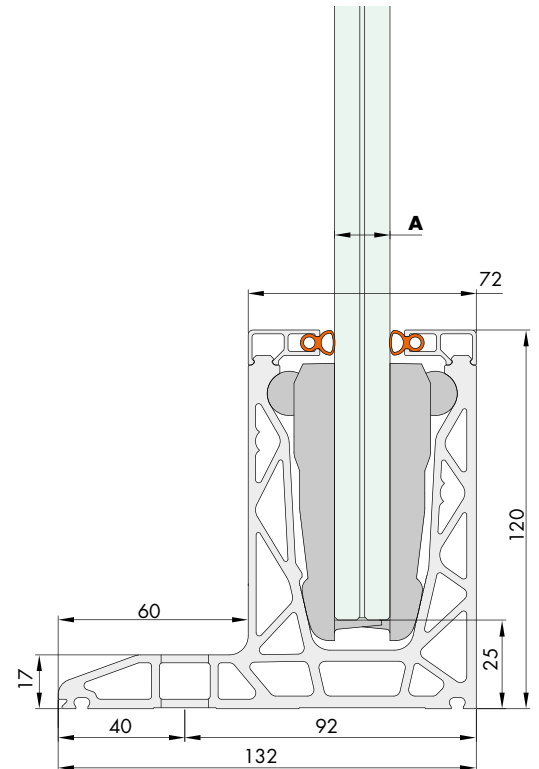
- 1 U profil en U avec pied latéral L = 3000 mm pré-percé Réf. DF88DK.30
- 12 U pinces avec presseurs réglables Réf. DF88175
- 6 m de joint arrondi Réf. DF1010 noir
- 2 U profils de finition à clipser L = 3000 mm Réf. DF105.30

kit L = 1498 mm composé de :

- 1 U profil en U avec pied latéral L = 1498 mm pré-percé Réf. DF88DK.15
- 6 U pinces avec presseurs réglables Réf. DF88175
- 3 m de joint arrondi Réf. DF1010 noir
- 2 U profils de finition à clipser L = 1498 mm Réf. DF105.15

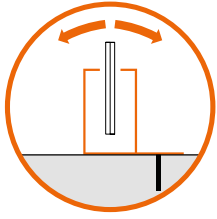
Finitions : aluminium mat

Sur demande (non disponibles en stock) autres coloris en finition anodisée ou RAL



Réf.	Dimensions	Pour verres	Q.té
DF88DKKIT.60	120 x 132 x L 6000 mm	A = 16,76 mm / 17,52 mm	1 kit
DF88DKKIT.30	120 x 132 x L 3000 mm	A = 16,76 mm / 17,52 mm	1 kit
DF88DKKIT.15	120 x 132 x L 1498 mm	A = 16,76 mm / 17,52 mm	1 kit

DEFENDERDK

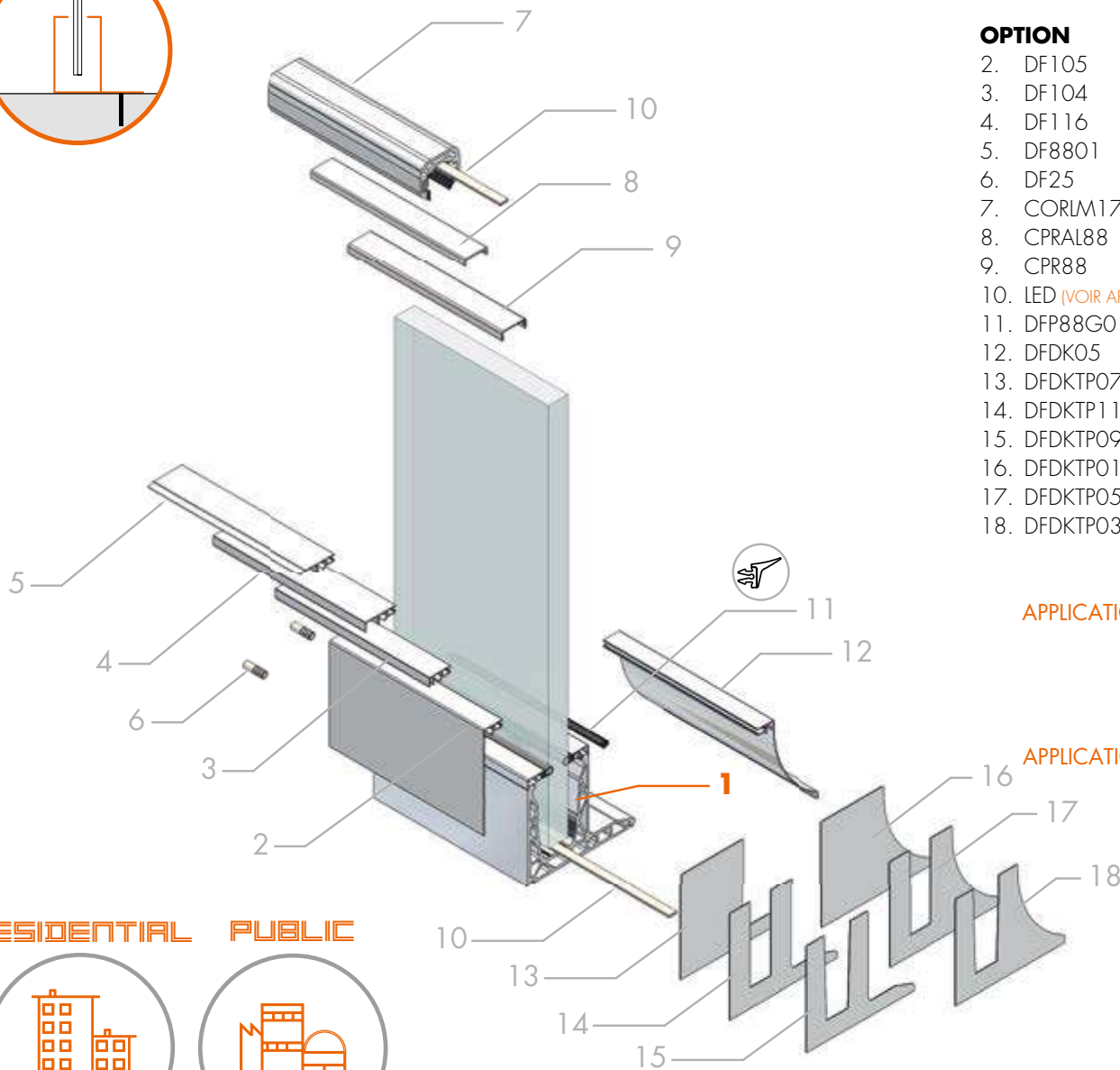


DEFENDERDK

1. DF88DKKIT

OPTION

2. DF105
3. DF104
4. DF116
5. DF8801
6. DF25
7. CORIM17
8. CPRAL88
9. CPR88
10. LED (VOIR APPLICATION)
11. DFP88G01
12. DFDK05
13. DFDKTP07
14. DFDKTP11
15. DFDKTP09
16. DFDKTP01
17. DFDKTP05
18. DFDKTP03



LED :

APPLICATION EXTÉRIEURE

- LED5050RGB66
- LED505066
- LED352866

APPLICATION INTÉRIEURE

- LED5050RGB
- LED5005
- LED3528
- LED2835CCT
- LED2835

Voir pages
102, 104, 105

RESIDENTIAL PUBLIC



ANCRAGE SUR DALLE AVEC PIED LATÉRAL ENCASTRÉ

Évacuation de l'eau de la terrasse
par drainage à grille



MONTAGE SUR DALLE

Installation extérieure avec cache de finition et revêtement externe

KIT DEFENDER 1010DK MONTAGE SUR DALLE AVEC PIED LATÉRAL

Matériau : aluminium (6063-T6)



Caractéristiques :

kit L = 6000 mm composé de :

- 1 U profil en U continu L = 6000 mm pré-percé Réf. DF1012DK.60
- 24 U pinces avec presseurs réglables Réf. DF1010215
- 12 m de joint arrondi Réf. DF88 noir
- 2 U profil de finition à clipser L = 6000 mm Réf. DF105.60

kit L = 3000 mm composé de :

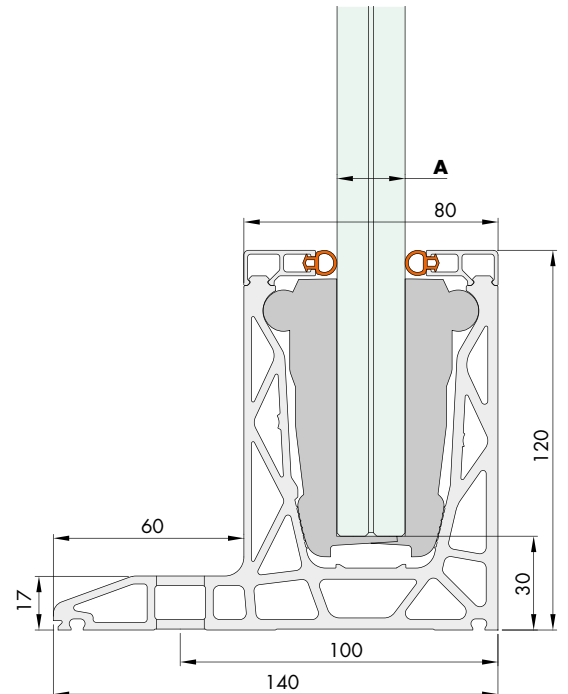
- 1 U profil en U continu L = 6000 mm pré-percé Réf. DF1012DK.30
- 12 U pinces avec presseurs réglables Réf. DF1010215
- 6 m de joint arrondi Réf. DF88 noir
- 2 U profil de finition à clipser L = 3000 mm Réf. DF105.30

kit L = 1498 mm composé de :

- 1 U profil en U continu L = 1498 mm pré-percé Réf. DF1012DK.15
- 6 U pinces avec presseurs réglables Réf. DF1010215
- 3 m de joint arrondi Réf. DF88 noir
- 2 U profil de finition à clipser L = 1498 mm Réf. DF105.15

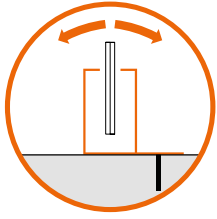
Finitions : aluminium mat

Sur demande (non disponibles en stock) autres coloris en finition anodisée ou RAL

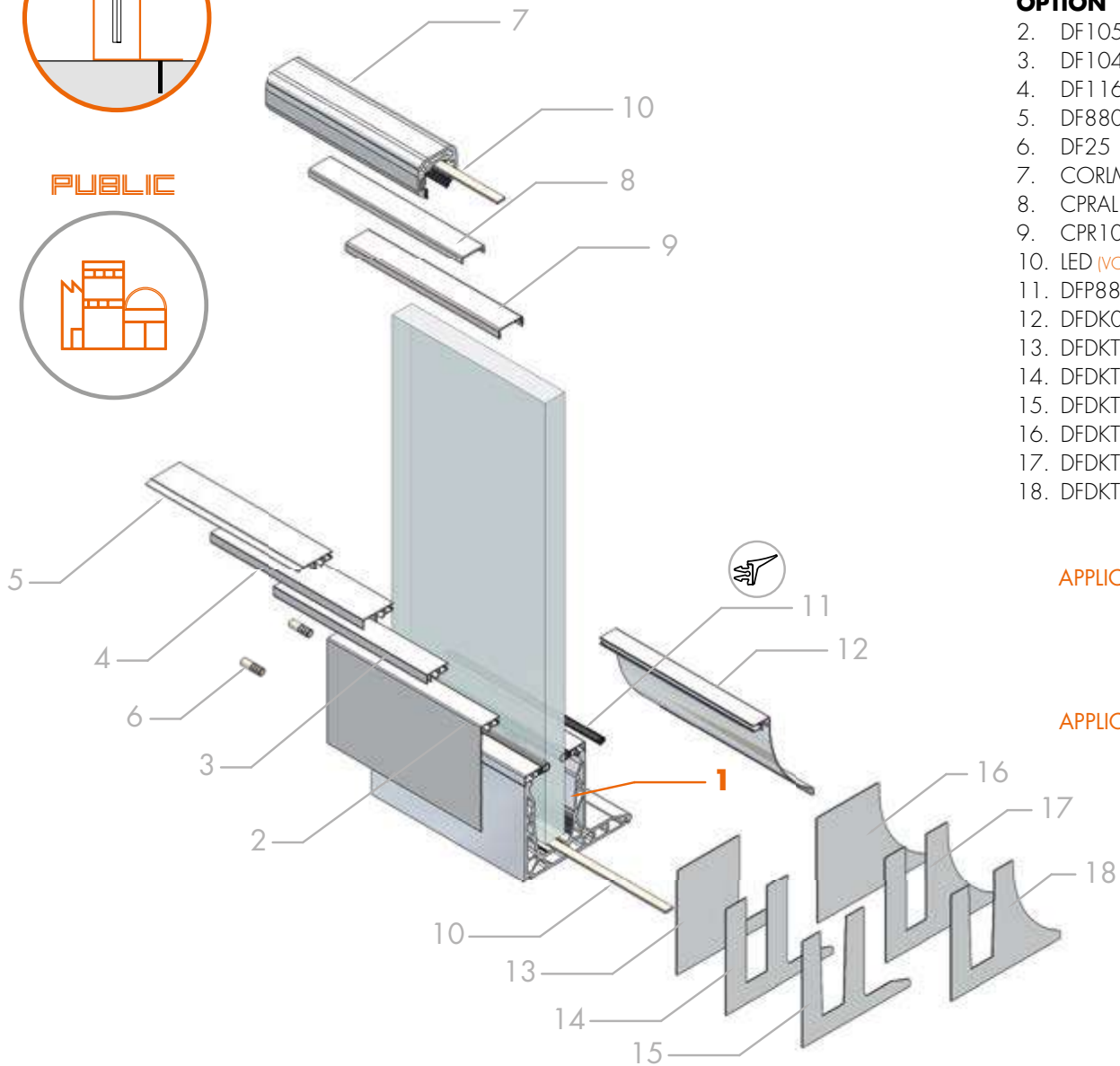


Réf.	Dimensions	Pour verres	Q.té
DF1010DKKIT.60	120 x 140 x L 6000 mm	A = 20,76 mm / 21,52 mm	1 kit
DF1010DKKIT.30	120 x 140 x L 3000 mm	A = 20,76 mm / 21,52 mm	1 kit
DF1010DKKIT.15	120 x 140 x L 1498 mm	A = 20,76 mm / 21,52 mm	1 kit

DEFENDERDK



PUBLIC



DEFENDERDK

1. DF1010DKKIT

OPTION

2. DF105
3. DF104
4. DF116
5. DF8801
6. DF25
7. CORIM21
8. CPRAL1010
9. CPR1010
10. LED (VOIR APPLICATION)
11. DFP88G01
12. DFDK05
13. DFDKTP17
14. DFDKTP19
15. DFDKTP21
16. DFDKTP23
17. DFDKTP25
18. DFDKTP27

LED :

APPLICATION EXTÉRIEURE

LED5050RGB66
LED505066
LED352866

APPLICATION INTÉRIEURE

LED5050RGB
LED5005
LED3528
LED2835CCT
LED2835

Voir pages
102, 104, 105



ANCRAGE SUR DALLE AVEC PIED LATÉRAL ENCASTRÉ

Évacuation de l'eau de la terrasse
par drainage à grille



MONTAGE SUR DALLE

Installation extérieure avec cache de finition et revêtement externe

KIT DEFENDER 88FR MONTAGE EN NEZ DE DALLE

Matériau : aluminium (6063-T6)



Caractéristiques :

kit L = 6000 mm composé de :

- 1 U profil en U continu L = 6000 mm pré-percé Réf. DF88FR.60
- 24 U pinces avec presseurs réglables Réf. DF88175
- 12 m de joint arrondi Réf. DF1010 noir
- 1 U profil de finition à clipser L = 6000 mm Réf. DF105.60
- 1 U cache latéral de finition à clipser L = 6000 mm Réf. DF8803.60
- 1 U cache inférieur de finition L = 6000 mm Réf. DFS07.60

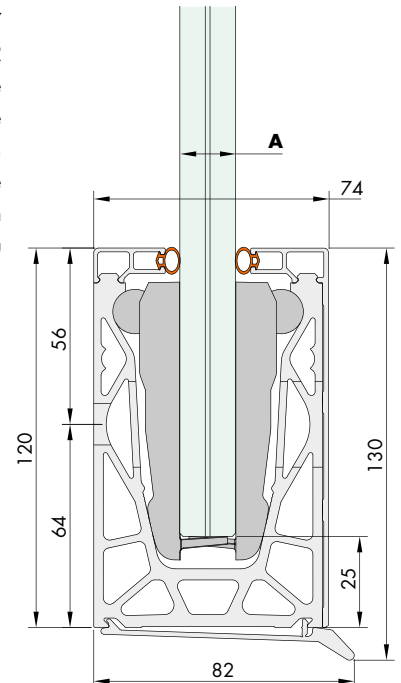
kit L = 3000 mm composé de :

- 1 U profil en U continu L = 3000 mm pré-percé Réf. DF88FR.30
- 12 U pinces avec presseurs réglables Réf. DF88175
- 6 m de joint arrondi Réf. DF1010 noir
- 1 U profil de finition à clipser L = 3000 mm Réf. DF105.30
- 1 U cache latéral de finition à clipser L = 3000 mm Réf. DF8803.30
- 1 U cache inférieur de finition L = 3000 mm Réf. DFS07.30

kit L = 1498 mm composé de :

- 1 U profil en U continu L = 1498 mm pré-percé Réf. DF88FR.15
- 6 U pinces avec presseurs réglables Réf. DF88175
- 3 m de joint arrondi Réf. DF1010 noir
- 1 U profil de finition à clipser L = 1498 mm Réf. DF105.15
- 1 U cache latéral de finition à clipser L = 1498 mm Réf. DF8803.15
- 1 U cache inférieur de finition L = 1498 mm Réf. DFS07.15

Important! Cache Réf. DFS07 à monter sur le profil Réf. DF88FR avant l'installation en nez de dalle au moyen de silicone sur toute la longueur. Cette précaution est nécessaire afin d'éviter le détachement du profil porteur en cas de vent fort, de secousses ou de vibrations.

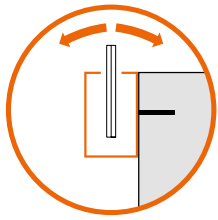


Finitions : aluminium effet inox brossé, aluminium mat, brut.

Sur demande (non disponibles en stock) autres coloris en finition anodisée ou RAL

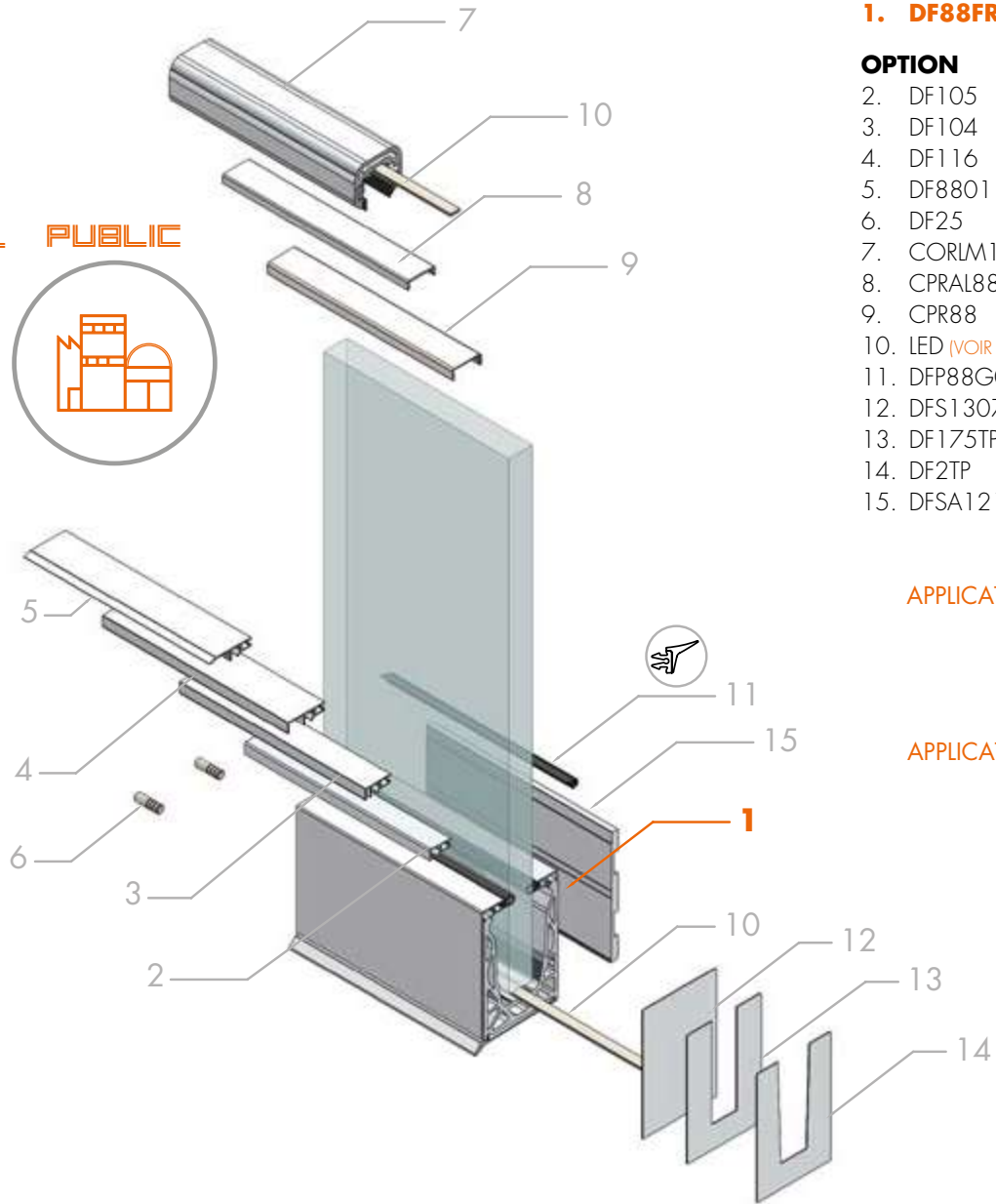
Réf.	Dimensions	Pour verres	Q.té
DF88FRKIT.60	130 x 82 x L 6000 mm	A = 16,76 mm / 17,52 mm	1 kit
DF88FRKIT.30	130 x 82 x L 3000 mm	A = 16,76 mm / 17,52 mm	1 kit
DF88FRKIT.15	130 x 82 x L 1498 mm	A = 16,76 mm / 17,52 mm	1 kit

DEFENDERFR



RESIDENTIAL

PUBLIC



DEFENDERFR

1. DF88FRKIT

OPTION

- 2. DF105
- 3. DF104
- 4. DF116
- 5. DF8801
- 6. DF25
- 7. CORIM17
- 8. CPRAL88
- 9. CPR88
- 10. LED (VOIR APPLICATION)
- 11. DFP88G01
- 12. DFS13075
- 13. DF175TP
- 14. DF2TP
- 15. DFSA121

LED :

APPLICATION EXTÉRIEURE

- LED5050RGB66
- LED505066
- LED352866

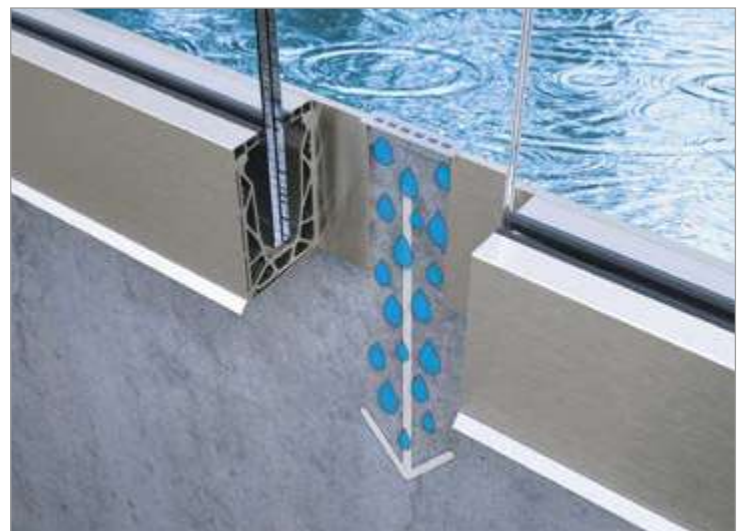
APPLICATION INTÉRIEURE

- LED5050RGB
- LED5005
- LED3528
- LED2835CCT
- LED2835

Voir pages 102, 104, 105



ANCRAGE EN NEZ DE DALLE AVEC RENFORT EN L
Évacuation de l'eau de la terrasse



ANCRAGE EN NEZ DE DALLE
Évacuation de l'eau de la terrasse avec profil DFSA121

KIT DEFENDER 1010FR MONTAGE EN NEZ DE DALLE

Matériau : aluminium (6063-T6)



Caractéristiques :

kit L = 6000 mm composé de :

- 1 U profil en U continu L = 6000 mm pré-percé Réf. DF1012FR.60
- 24 U pinces avec presseurs réglables Réf. DF1010215
- 12 m de joint arrondi Réf. DF88 noir
- 1 U profil de finition à clipser L = 6000 mm Réf. DF105.60
- 1 U cache latéral de finition à clipser L = 6000 mm Réf. DF8803.60
- 1 U cache inférieur de finition L = 6000 mm Réf. DFS09.60

kit L = 3000 mm composé de :

- 1 U profil en U continu L = 3000 mm pré-percé Réf. DF1012FR.30
- 12 U pinces avec presseurs réglables Réf. DF1010215
- 6 m de joint arrondi Réf. DF88 noir
- 1 U profil de finition à clipser L = 3000 mm Réf. DF105.30
- 1 U cache latéral de finition à clipser L = 3000 mm Réf. DF8803.30
- 1 U cache inférieur de finition L = 3000 mm Réf. DFS09.30

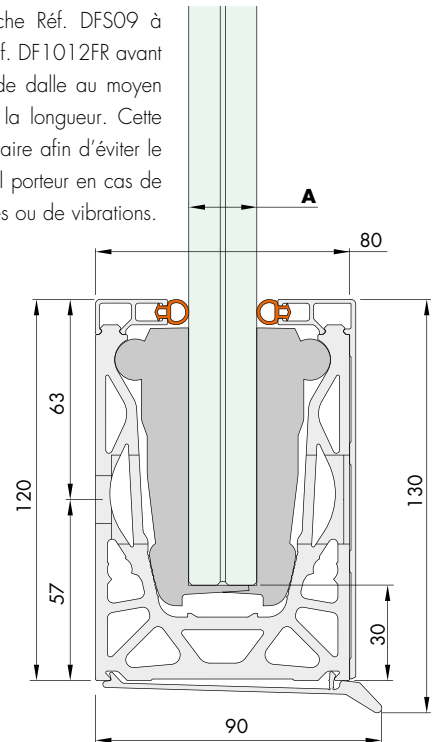
kit L = 1498 mm composé de :

- 1 U profil en U continu L = 1498 mm pré-percé Réf. DF1012FR.15
- 6 U pinces avec presseurs réglables Réf. DF1010215
- 3 m de joint arrondi Réf. DF88 noir
- 1 U profil de finition à clipser L = 1498 mm Réf. DF105.15
- 1 U cache latéral de finition à clipser L = 1498 mm Réf. DF8803.15
- 1 U cache inférieur de finition L = 1498 mm Réf. DFS09.15

Finitions : aluminium effet inox brossé, aluminium mat, brut.

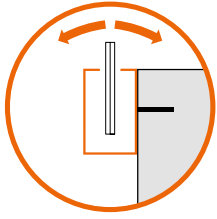
Sur demande (non disponibles en stock) autres coloris en finition anodisée ou RAL

Important! Cache Réf. DFS09 à monter sur le profil Réf. DF1012FR avant l'installation en nez de dalle au moyen de silicone sur toute la longueur. Cette précaution est nécessaire afin d'éviter le détachement du profil porteur en cas de vent fort, de secousses ou de vibrations.

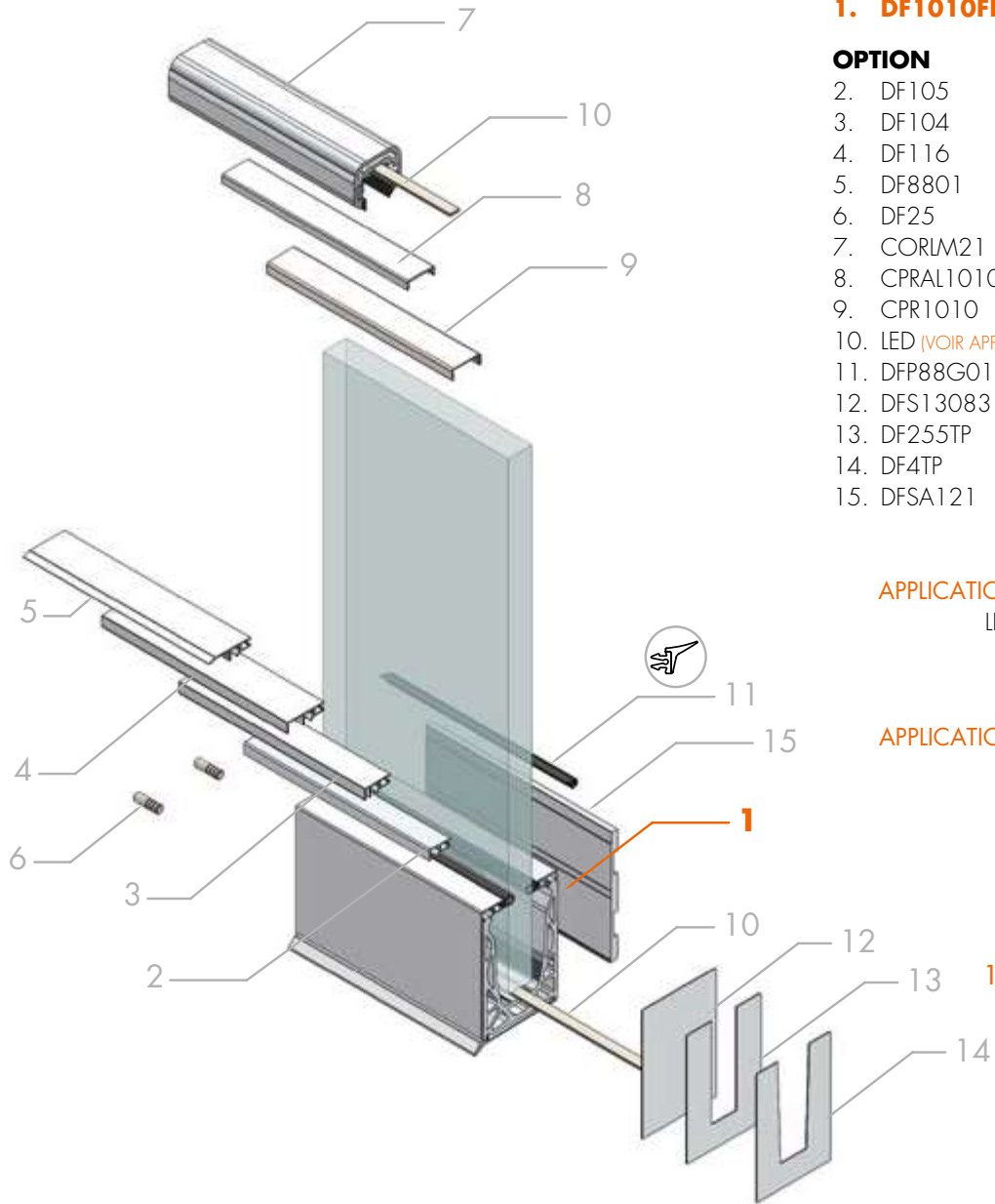


Réf.	Dimensions	Pour verres	Q.té
DF1010FRKIT.60	130 x 90 x L 6000 mm	A = 20,76 mm / 21,52 mm	1 kit
DF1010FRKIT.30	130 x 90 x L 3000 mm	A = 20,76 mm / 21,52 mm	1 kit
DF1010FRKIT.15	130 x 90 x L 1498 mm	A = 20,76 mm / 21,52 mm	1 kit

DEFENDERFR



PUBLIC



DEFENDERFR

1. DF1010FRKIT**OPTION**

2. DF105
3. DF104
4. DF116
5. DF8801
6. DF25
7. CORIM21
8. CPRAL1010
9. CPR1010
10. LED (VOIR APPLICATION)
11. DFP88G01
12. DFS13083
13. DF255TP
14. DF4TP
15. DFSA121

LED :**APPLICATION EXTÉRIEURE**

LED5050RGB66

LED505066

LED352866

APPLICATION INTÉRIEURE

LED5050RGB

LED5005

LED3528

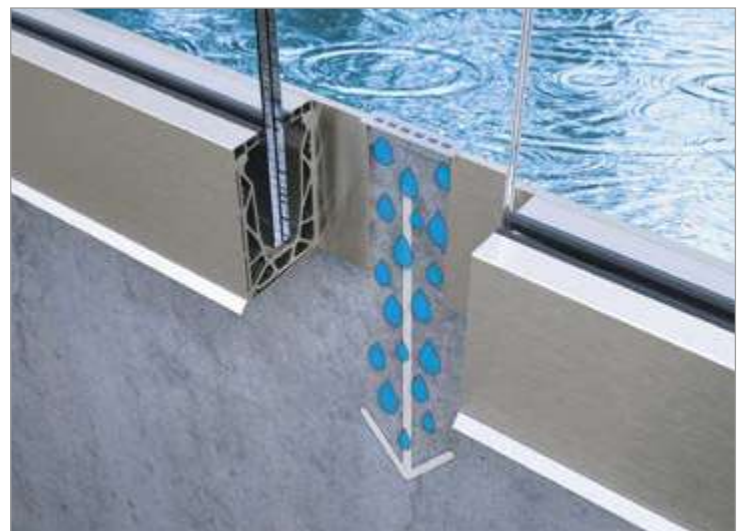
LED2835CCT

LED2835

Voir pages
102, 104, 105

**ANCRAGE EN NEZ DE DALLE AVEC RENFORT EN L**

Évacuation de l'eau de la terrasse

**ANCRAGE EN NEZ DE DALLE**

Évacuation de l'eau de la terrasse avec profil DFSA121

KIT DEFENDER 1010SP MONTAGE EN NEZ DE DALLE AVEC PIED À LA BASE

Matériau : aluminium (6063-T6)



Caractéristiques :

kit L = 6000 mm composé de :

- 1 U profil en U continu L = 6000 mm pré-percé Réf. DF1012SP.60
- 24 U pinces avec presseurs réglables Réf. DF1010215
- 12 m de joint arrondi Réf. DF88 noir
- 2 U profil de finition à clipser L = 6000 mm Réf. DF105.60

kit L = 3000 mm composé de :

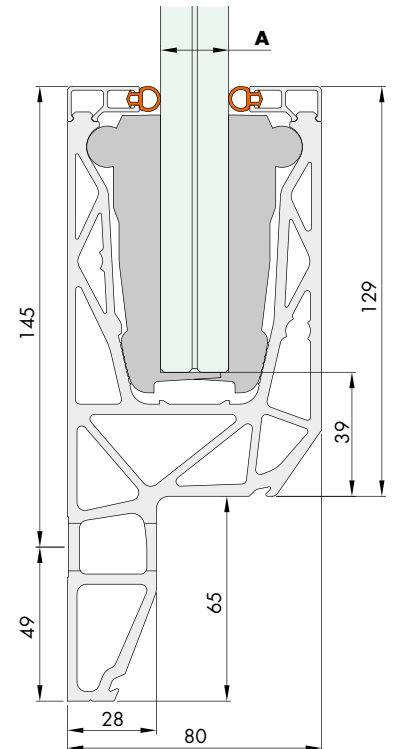
- 1 U profil en U continu L = 3000 mm pré-percé Réf. DF1012PS.30
- 12 U pinces avec presseurs réglables Réf. DF1010215
- 6 m de joint arrondi Réf. DF88 noir
- 2 U profil de finition à clipser L = 3000 mm Réf. DF105.30

kit L = 1498 mm composé de :

- 1 U profil en U continu L = 1498 mm pré-percé Réf. DF1012SP.15
- 6 U pinces avec presseurs réglables Réf. DF1010215
- 3 m de joint arrondi Réf. DF88 noir
- 2 U profil de finition à clipser L = 1498 mm Réf. DF105.15

Finitions : aluminium mat

Sur demande (non disponibles en stock) autres coloris en finition anodisée ou RAL



Réf.	Dimensions	Pour verres	Q.té
DF1010SPKIT.60	194 x 80 x L 6000 mm	A = 20,76 mm / 21,52 mm	1 kit
DF1010SPKIT.30	194 x 80 x L 3000 mm	A = 20,76 mm / 21,52 mm	1 kit
DF1010SPKIT.15	194 x 80 x L 1498 mm	A = 20,76 mm / 21,52 mm	1 kit

DEFENDER^{SP}

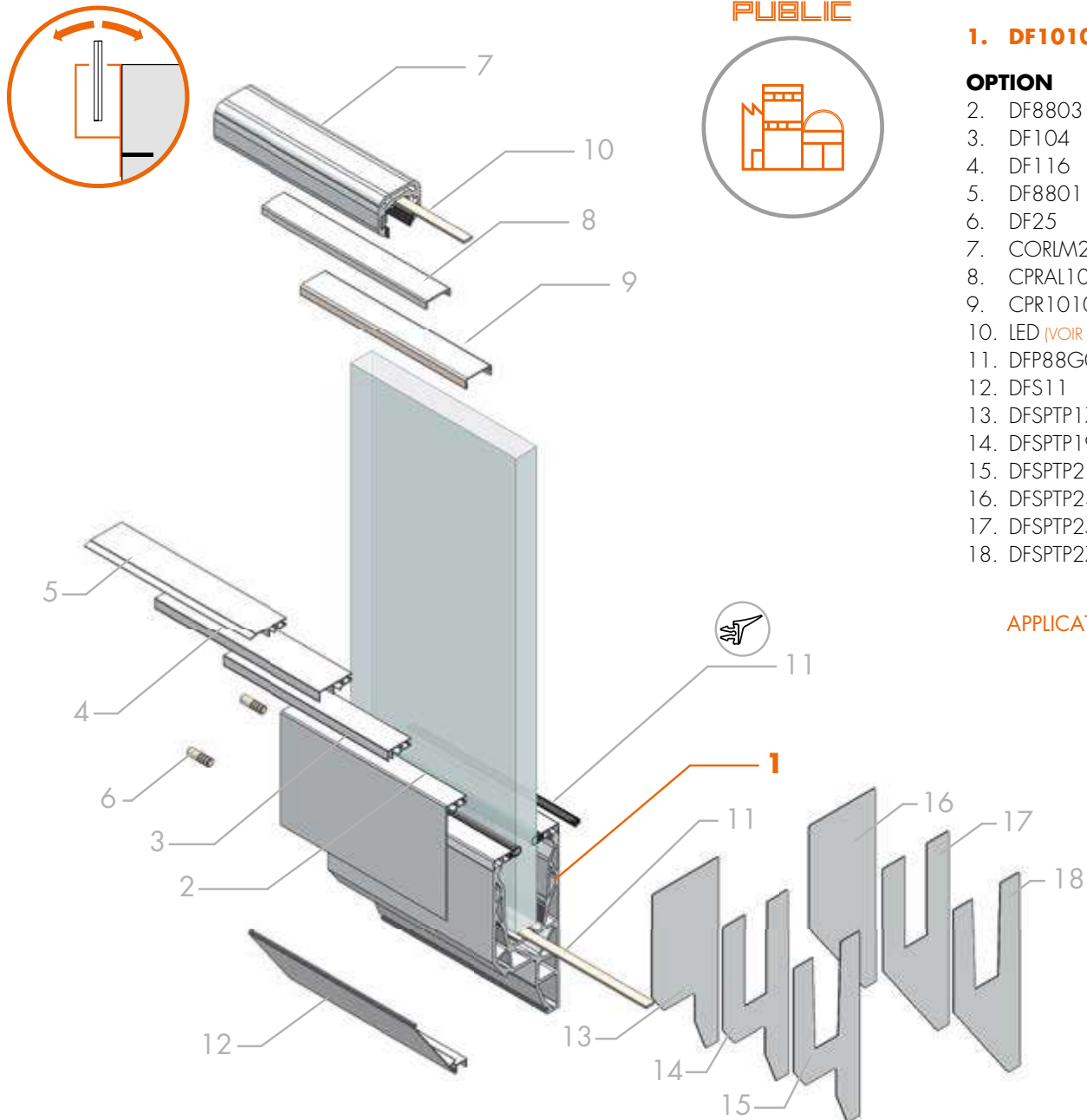
PUBLIC

DEFENDER^{SP}

1. DF1010SPKIT

OPTION

2. DF8803
3. DF104
4. DF116
5. DF8801
6. DF25
7. CORIM21
8. CPRAL1010
9. CPR1010
10. LED (VOIR APPLICATION)
11. DFP88G01
12. DFS11
13. DFSPTP17
14. DFSPTP19
15. DFSPTP21
16. DFSPTP23
17. DFSPTP25
18. DFSPTP27



LED :

APPLICATION EXTÉRIEURE

LED5050RGB66
LED5050666
LED352866

APPLICATION INTÉRIEURE

LED5050RGB
LED5005
LED3528
LED2835CCT
LED2835

Voir pages
102, 104, 105



ANCRAGE EN NEZ DE DALLE

installation extérieure en nez de dalle structurelle
et plancher flottant intérieur

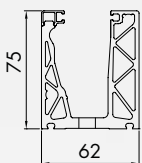


ANCRAGE EN NEZ DE DALLE SUR MURET

installation extérieure avec profil de finition porte-revêtement

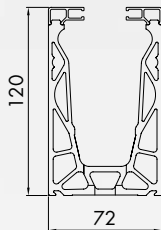


DF pico



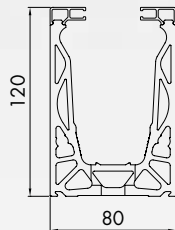
MONO-SERRABLE
8+8

DF 88LM



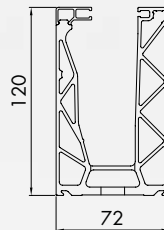
RÉGLABLE DES DEUX CÔTÉS
8+8

DF 1012LM



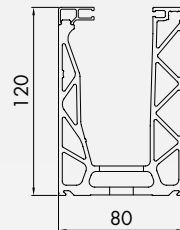
RÉGLABLE DES DEUX CÔTÉS
10+10
12+12

DF 88MS



MONO-SERRABLE
8+8

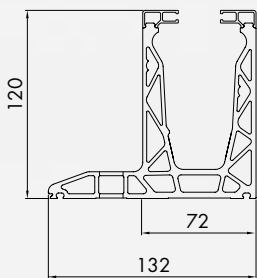
DF 1012MS



MONO-SERRABLE
10+10
12+12

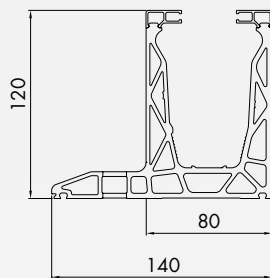


DF 88DK



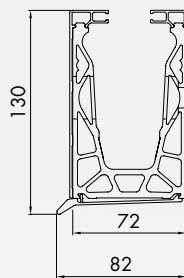
RÉGLABLE DES DEUX CÔTÉS
8+8

DF 1012DK



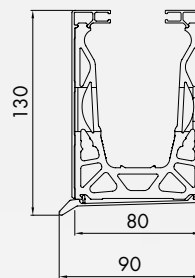
RÉGLABLE DES DEUX CÔTÉS
10+10

DF 88FR



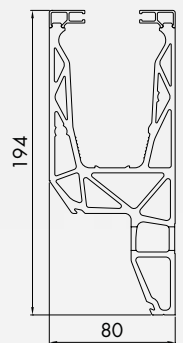
RÉGLABLE DES DEUX CÔTÉS
8+8

DF 1012FR



RÉGLABLE DES DEUX CÔTÉS
10+10

DF 1012SP

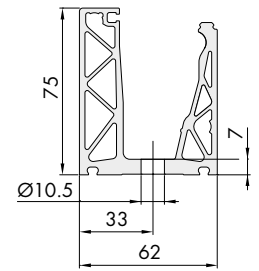
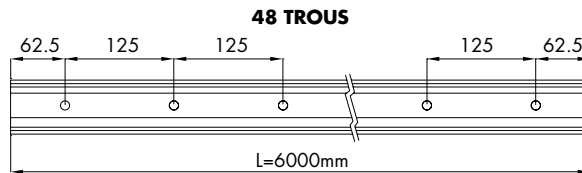


RÉGLABLE DES DEUX CÔTÉS
10+10



PROFIL DEFENDER PICO SUR DALLE

Matériau : aluminium (6063-T6)
 Finitions : aluminium effet inox brossé, aluminium mat, noir mat, RAL 9010 (blanc brillant), brut.
Sur demande (non disponibles en stock)
 autres coloris en finition anodisée ou RAL

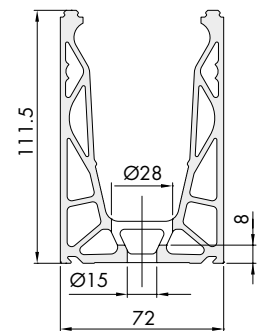
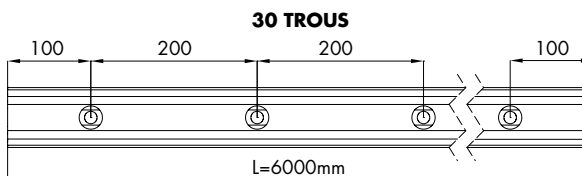


Réf.	Dimensions	Q.té
DFP88.60	75 x 62 x L 6000 mm	1 U
DFP88.30	75 x 62 x L 3000 mm	1 U
DFP88.15	75 x 62 x L 1498 mm	1 U



PROFIL DEFENDER DF88LM SUR DALLE

Matériau : aluminium (6063-T6)
 Finitions : aluminium effet inox brossé, aluminium mat, noir mat, RAL 9010 (blanc brillant), brut.
Sur demande (non disponibles en stock)
 autres coloris en finition anodisée ou RAL

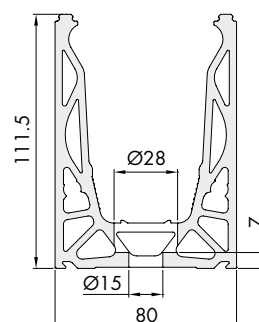
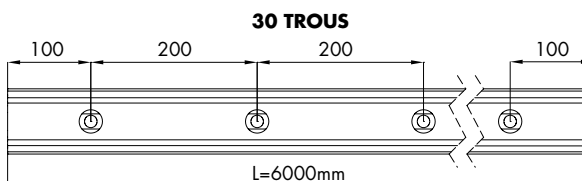


Réf.	Dimensions	Q.té
DF88LM.60	111,5 x 72 x L 6000 mm	1 U
DF88LM.30	111,5 x 72 x L 3000 mm	1 U
DF88LM.15	111,5 x 72 x L 1498 mm	1 U



PROFIL DEFENDER DF1012LM SUR DALLE

Matériau : aluminium (6063-T6)
 Finitions : aluminium effet inox brossé, aluminium mat, noir mat, RAL 9010 (blanc brillant), brut.
Sur demande (non disponibles en stock)
 autres coloris en finition anodisée ou RAL

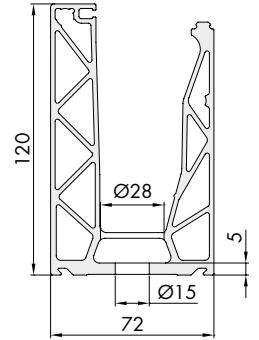
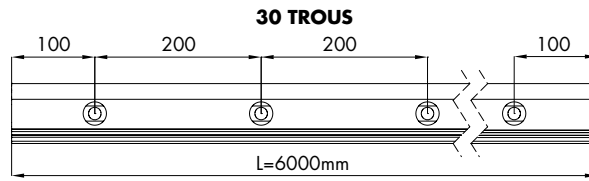


Réf.	Dimensions	Q.té
DF1012LM.60	111,5 x 80 x L 6000 mm	1 U
DF1012LM.30	111,5 x 80 x L 3000 mm	1 U
DF1012LM.15	111,5 x 80 x L 1498 mm	1 U



PROFIL DEFENDER DF88MS SUR DALLE

Matériau : aluminium (6063-T6)
 Finitions : aluminium mat
 Sur demande (non disponibles en stock)
 autres coloris en finition anodisée ou RAL

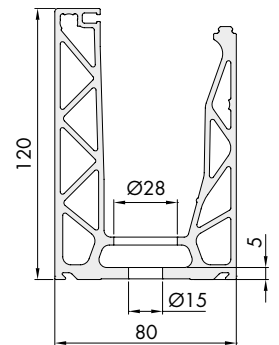
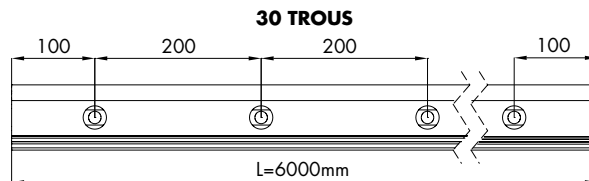


Réf.	Dimensions	Q.té
DF88MS.60	111,5 x 72 x L 6000 mm	1 U
DF88MS.30	111,5 x 72 x L 3000 mm	1 U
DF88MS.15	111,5 x 72 x L 1498 mm	1 U



PROFIL DEFENDER DF1012MS SUR DALLE

Matériau : aluminium (6063-T6)
 Finitions : aluminium mat
 Sur demande (non disponibles en stock)
 autres coloris en finition anodisée ou RAL

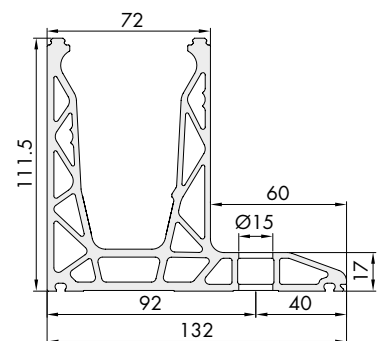
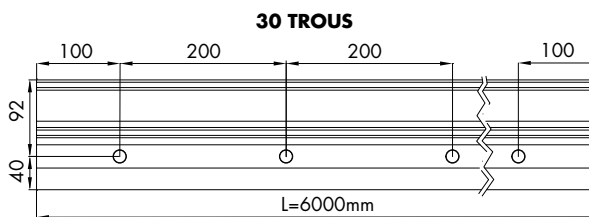


Réf.	Dimensions	Q.té
DF1012MS.60	111,5 x 80 x L 6000 mm	1 U
DF1012MS.30	111,5 x 80 x L 3000 mm	1 U
DF1012MS.15	111,5 x 80 x L 1498 mm	1 U



PROFIL DEFENDER DF88DK SUR DALLE AVEC PIED LATÉRAL

Matériau : aluminium (6063-T6)
 Finitions : aluminium mat
 Sur demande (non disponibles en stock)
 autres coloris en finition anodisée ou RAL

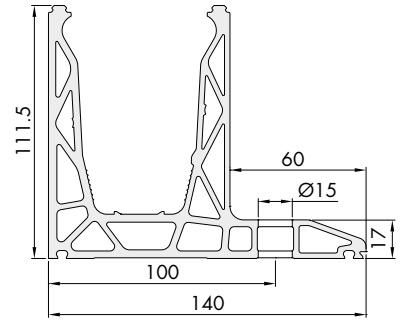
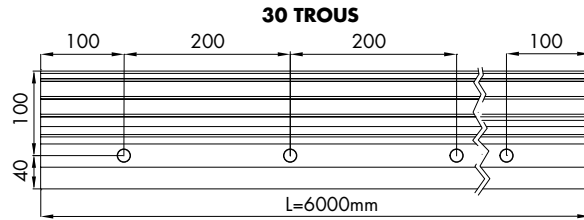


Réf.	Dimensions	Q.té
DF88DK.60	111,5 x 132 x L 6000 mm	1 U
DF88DK.30	111,5 x 132 x L 3000 mm	1 U
DF88DK.15	111,5 x 132 x L 1498 mm	1 U



PROFIL DEFENDER DF1012DK SUR DALLE AVEC PIED LATÉRAL

Matériau : aluminium (6063-T6)
 Finitions : aluminium mat
 Sur demande (non disponibles en stock)
 autres coloris en finition anodisée ou RAL

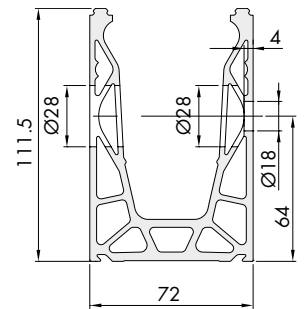
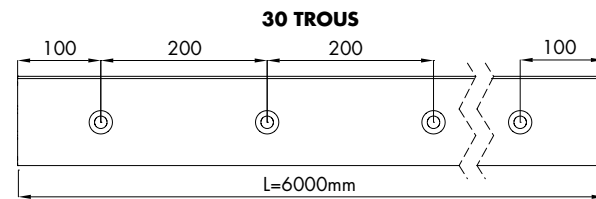


Réf.	Dimensions	Q.té
DF1012DK.60	111,5 x 140 x L 6000 mm	1 U
DF1012DK.30	111,5 x 140 x L 3000 mm	1 U
DF1012DK.15	111,5 x 140 x L 1498 mm	1 U



PROFIL DEFENDER DF88FR SUR NEZ DE DALLE

Matériau : aluminium (6063-T6)
 Finitions : aluminium mat, brut.
 Sur demande (non disponibles en stock)
 autres coloris en finition anodisée ou RAL

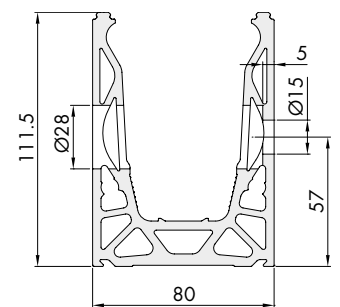
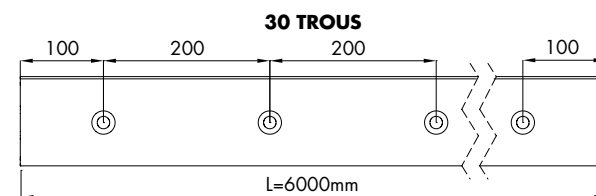


Réf.	Dimensions	Q.té
DF88FR.60	111,5 x 72 x L 6000 mm	1 U
DF88FR.30	111,5 x 72 x L 3000 mm	1 U
DF88FR.15	111,5 x 72 x L 1498 mm	1 U



PROFIL DEFENDER DF1012FR SUR NEZ DE DALLE

Matériau : aluminium (6063-T6)
 Finitions : aluminium mat, brut.
 Sur demande (non disponibles en stock)
 autres coloris en finition anodisée ou RAL



Réf.	Dimensions	Q.té
DF1012FR.60	111,5 x 80 x L 6000 mm	1 U
DF1012FR.30	111,5 x 80 x L 3000 mm	1 U
DF1012FR.15	111,5 x 80 x L 1498 mm	1 U

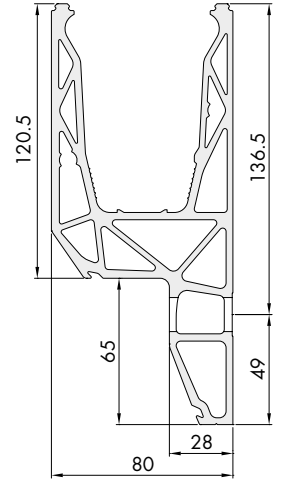
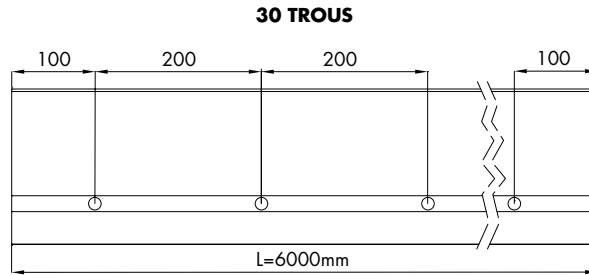
PROFIL DEFENDER DF1012SP EN NEZ DE DALLE AVEC PIED À LA BASE

Matériau : aluminium (6063-T6)

Finitions : aluminium mat

Sur demande (non disponibles en stock)

autres coloris en finition anodisée ou RAL



Réf.	Dimensions	Q.té
DF1012SP.60	185,5 x 80 x L 6000 mm	1 U
DF1012SP.30	185,5 x 80 x L 3000 mm	1 U
DF1012SP.15	185,5 x 80 x L 1498 mm	1 U

KIT 12 PINCES DEFENDER PICO

Matériau : POM, aluminium (uniquement pour verre 88)
ou Grivory®, acier INOX



Réf.	Pour profils	Pour verres	Q.té
DFP88KIT12	DFP88	16,76 mm / 17,52 mm	1 kit

PINCE DEFENDER PICO

Matériau : POM, aluminium (uniquement pour verre 88)
ou Grivory®, acier INOX



Réf.	Pour profils	Pour verres	Q.té
DFP175	DFP88	16,76 mm / 17,52 mm	1 U



KIT 12 PINCES DEFENDER LM/FR/DK/SP AVEC JOINT

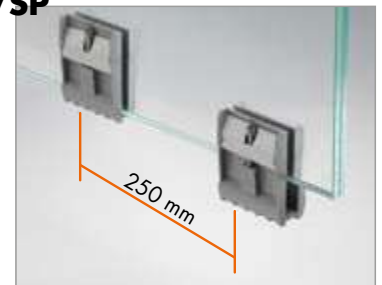
Matériau : POM, aluminium, acier INOX, joint en TPE

Réf.	Pour profils	Pour verres	Q.té
DF88KIT12	DF88LM/FR/DK	16,76 mm / 17,52 mm	1 kit
DF1010KIT12	DF1012LM/FR/DK/SP	20,76 mm / 21,52 mm	1 kit
DF1212KIT12	DF1012LM/FR/DK/SP	24,76 mm / 25,52 mm	1 kit



PINCE AVEC PRESSEURS RÉGLABLES ET ROULEAUX DEFENDER LM/FR/DK/SP

Matériau : POM, aluminium, acier INOX



Réf.	Pour profils	Pour verres	Q.té
DF88175	DF88LM/FR/DK	16,76 mm / 17,52 mm	1 U
DF1010215	DF1012LM/FR/DK/SP	20,76 mm / 21,52 mm	1 U
DF1212255	DF1012LM/FR/DK/SP	24,76 mm / 25,52 mm	1 U



KIT 12 PINCES DEFENDER MS

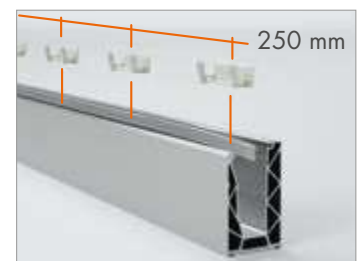
Matériau : Pince en polyoxyméthylène (POM), presseurs en Grivory® vis en acier inox et rouleaux en POM

Réf.	Pour profils	Pour verres	Q.té
DFMS88KIT12	DF88MS	16,76 mm / 17,52 mm	1 kit
DFMS1010KIT12	DF1012MS	20,76 mm / 21,52 mm	1 kit
DFMS1212KIT12	DF1012MS	24,76 mm / 25,52 mm	1 kit



PINCE DEFENDER MS

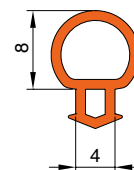
Matériau : POM, Grivory®, acier INOX



Réf.	Pour profils	Pour verres	Q.té
DFMS175	DF88MS	16,76 mm / 17,52 mm	1 U
DFMS215	DF1012MS	20,76 mm / 21,52 mm	1 U
DFMS255	DF1012MS	24,76 mm / 25,52 mm	1 U

JOINT ARRONDI

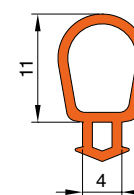
Matériau : TPE
Couleur : noir, gris



Réf.	Pour verres	Q.té
DF1010	de 16,76 mm à 25,52 mm	au m
DF1010.60	de 16,76 mm à 25,52 mm - ROULEAU 60 m	1 Cf

JOINT ARRONDI

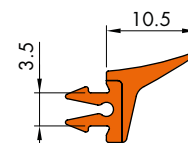
Matériau : TPE
Couleur : noir, gris



Réf.	Pour verres	Q.té
DF88	20,76 mm / 21,52 mm	au m
DF88.60	20,76 mm / 21,52 mm - ROULEAU 60 m	1 Cf

JOINT À LÈVRE COURTE

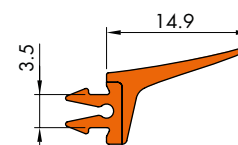
Matériau : TPE
Couleur : noir, gris



Réf.	Pour verres	Q.té
DFP88G01	16,76 mm / 17,52 mm	au m
DFP88G01.03	16,76 mm / 17,52 mm - PROFIL de 3 m	1 U
DFP88G01.60	16,76 mm / 17,52 mm - ROULEAU 60 m	1 Cf

JOINT À LÈVRE LONGUE

Matériau : TPE
Couleur : noir, gris

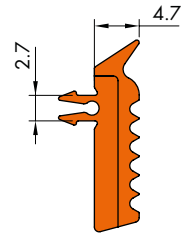


Réf.	Pour verres	Q.té
DFP15G01	12,76 mm / 13,52 mm / 15 mm	au m
DFP15G01.03	12,76 mm / 13,52 mm / 15 mm - PROFIL de 3 m	1 U
DFP15G01.60	12,76 mm / 13,52 mm / 15 mm - ROULEAU 60 m	1 Cf



JOINT PLAT

Matériau : TPE
Couleur : noir, gris

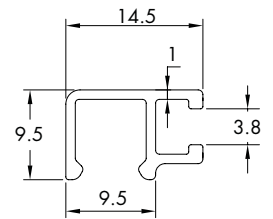


Réf.	Pour verres	Q.té
DFPG03	de 12,76 mm à 25,52 mm	au m
DFPG03.03	de 12,76 mm à 25,52 mm - PROFIL de 3 m	1 U
DFPG03.60	de 12,76 mm à 25,52 mm - ROULEAU 60 m	1 Cf



PROFIL DE FINITION À CLIPSER DFP100

Matériau : aluminium (6063-T6)
Finitions : aluminium effet inox brossé, aluminium mat, noir mat, RAL 9010 (blanc brillant), brut.
Sur demande (non disponibles en stock)
autres coloris en finition anodisée ou RAL

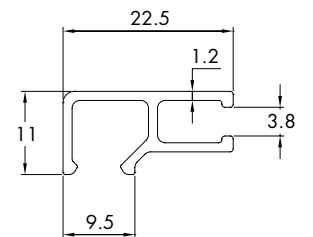


Réf.	Dimensions	Q.té
DFP100.60	14,5 x 9,5 x L 6000 mm	1 U
DFP100.30	14,5 x 9,5 x L 3000 mm	1 U
DFP100.15	14,5 x 9,5 x L 1498 mm	1 U



PROFIL DE FINITION À CLIPSER DF105

Matériau : aluminium (6063-T6)
Finitions : aluminium effet inox brossé, aluminium mat, noir mat, RAL 9010 (blanc brillant), brut.
Sur demande (non disponibles en stock)
autres coloris en finition anodisée ou RAL



Réf.	Dimensions	Q.té
DF105.60	22,5 x 11 x L 6000 mm	1 U
DF105.30	22,5 x 11 x L 3000 mm	1 U
DF105.15	22,5 x 11 x L 1498 mm	1 U

PROFIL DE FINITION À CLIPER DF104 ET DF116

Matériau : aluminium (6063-T6)

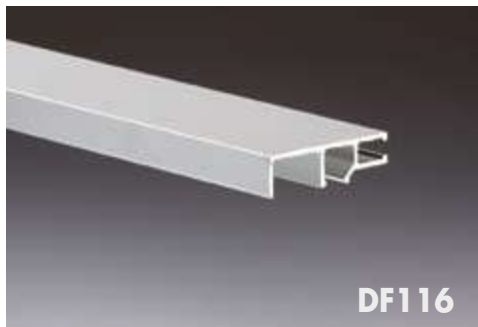
Finitions : aluminium effet inox brossé, aluminium mat, brut.

Sur demande (non disponibles en stock)

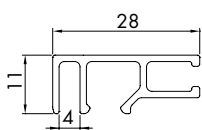
autres coloris en finition anodisée ou RAL



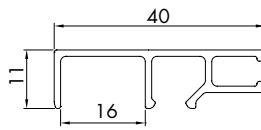
DF104



DF116

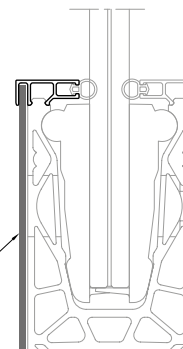


DF104



DF116

Plaque de revêtement



Réf.	Dimensions	Q.té
DF104.60	28 x 9,5 x L 6000 mm	1 U
DF104.30	28 x 9,5 x L 3000 mm	1 U
DF104.15	28 x 9,5 x L 1498 mm	1 U
DF116.60	40 x 9,5 x L 6000 mm	1 U
DF116.30	40 x 9,5 x L 3000 mm	1 U
DF116.15	40 x 9,5 x L 1498 mm	1 U

CACHE LATÉRAL DE FINITION À CLIPER DF8803

Matériau : aluminium (6063-T6)

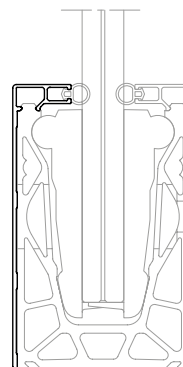
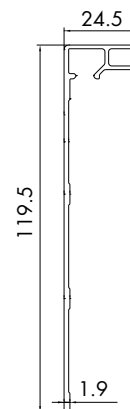
Finitions : aluminium effet inox brossé, aluminium mat, noir mat, RAL 9010 (blanc brillant), brut.

Sur demande (non disponibles en stock)

autres coloris en finition anodisée ou RAL



Important! Installer à l'aide de silicone sur toute la longueur du profil. Cette précaution est nécessaire afin d'éviter le détachement du profil porteur en cas de vent fort, de secousses ou de vibrations.



Réf.	Dimensions	Q.té
DF8803.60	23 x 120 x L 6000 mm	1 U
DF8803.30	23 x 120 x L 3000 mm	1 U
DF8803.15	23 x 120 x L 1498 mm	1 U

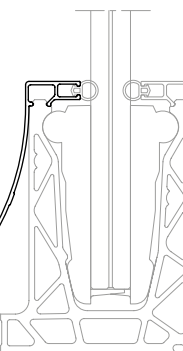
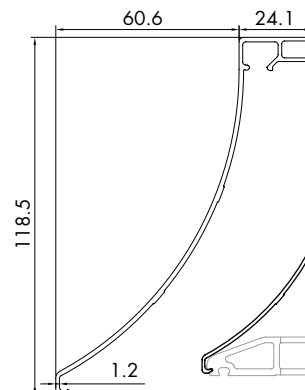
CACHE LATÉRAL DE FINITION À CLIPER DFDK05

Matériau : aluminium (6063-T6)

Finitions : aluminium mat

Sur demande (non disponibles en stock)

autres coloris en finition anodisée ou RAL



Réf.	Dimensions	Q.té
DFDK05.60	84,7 x 118,5 x L 6000 mm	1 U
DFDK05.30	84,7 x 118,5 x L 3000 mm	1 U
DFDK05.15	84,7 x 118,5 x L 1498 mm	1 U



PROFIL DE FINITION INFÉRIURE À CLIPSER POUR DF88FR

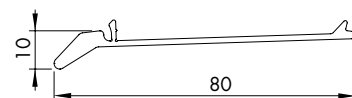
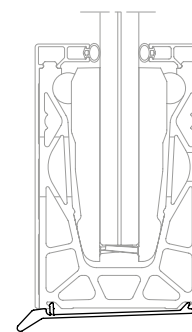
Matériau : aluminium (6063-T6)

Finitions : aluminium effet inox brossé, aluminium mat, brut.

Sur demande (non disponibles en stock)

autres coloris en finition anodisée ou RAL

Important! Installer à l'aide de silicone sur toute la longueur du profil. Cette précaution est nécessaire afin d'éviter le détachement du profil porteur en cas de vent fort, de secousses ou de vibrations.



Réf.	Dimensions	Q.té
DFS07.60	80 x 10 x L 6000 mm	1 U
DFS07.30	80 x 10 x L 3000 mm	1 U
DFS07.15	80 x 10 x L 1498 mm	1 U



PROFIL DE FINITION INFÉRIURE À CLIPSER POUR DF1010FR

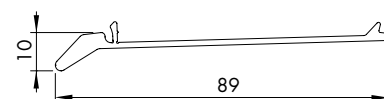
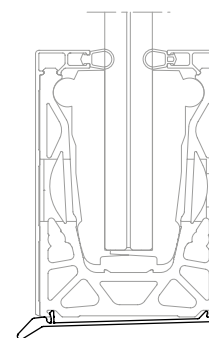
Matériau : aluminium (6063-T6)

Finitions : aluminium effet inox brossé, aluminium mat, brut.

Sur demande (non disponibles en stock)

autres coloris en finition anodisée ou RAL

Important! Installer à l'aide de silicone sur toute la longueur du profil. Cette précaution est nécessaire afin d'éviter le détachement du profil porteur en cas de vent fort, de secousses ou de vibrations.



Réf.	Dimensions	Q.té
DFS09.60	90 x 10 x L 6000 mm	1 U
DFS09.30	90 x 10 x L 3000 mm	1 U
DFS09.15	90 x 10 x L 1498 mm	1 U



CACHE DE FINITION INFÉRIURE À CLIPSER POUR DF1010SP

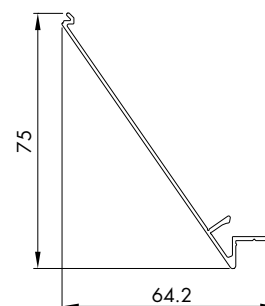
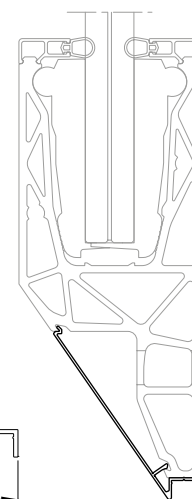
Matériau : aluminium (6063-T6)

Finitions : aluminium mat

Sur demande (non disponibles en stock)

autres coloris en finition anodisée ou RAL

Important! Installer à l'aide de silicone sur toute la longueur du profil. Cette précaution est nécessaire afin d'éviter le détachement du profil porteur en cas de vent fort, de secousses ou de vibrations.



Réf.	Dimensions	Q.té
DFS11.60	64,2 x 75 x L 6000 mm	1 U
DFS11.30	64,2 x 75 x L 3000 mm	1 U
DFS11.15	64,2 x 75 x L 1498 mm	1 U

PROFIL DE FINITION DE SOL À CLIPSER

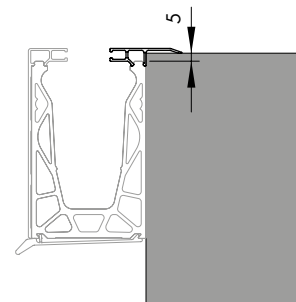
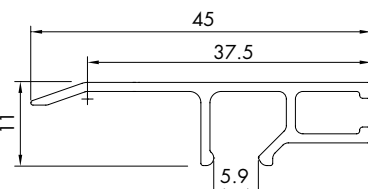
Matériau : aluminium (6063-T6)

Caractéristiques : profil de finition à clipser avec logement pour joints arrondis, idéal pour les installations Defender au ras du sol

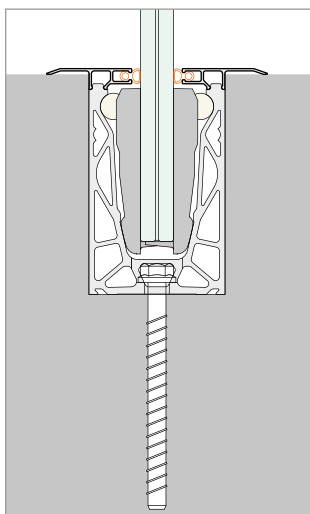
Finitions : aluminium effet inox brossé, aluminium mat, brut.

Sur demande (non disponibles en stock)

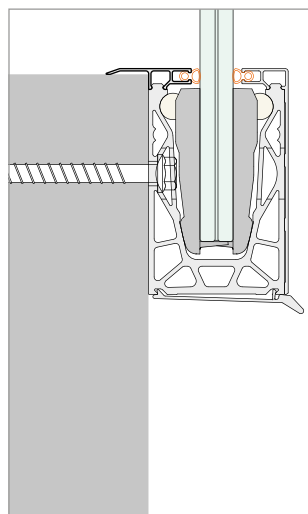
autres coloris en finition anodisée ou RAL



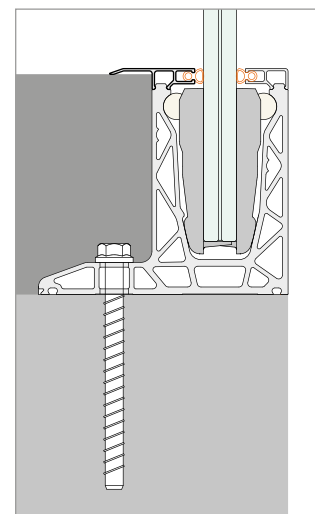
Important! Installer à l'aide de silicone sur toute la longueur du profil. Cela garantit une meilleure résistance aux infiltrations d'eau.



Exemple d'installation Defender DF88LM avec profil de finition de sol DF8801 des deux côtés



Exemple d'installation Defender DF88FR avec profil de finition de sol DF8801, cache de finition DF8803 et cache inférieur DFS07



Exemple d'installation Defender DF88DK avec profil de finition de sol DF8801 et profil de finition DF105

Réf.	Dimensions	Q.té
DF8801.60	45 x 11 x L 6000 mm	1 U
DF8801.30	45 x 11 x L 3000 mm	1 U
DF8801.15	45 x 11 x L 1500 mm	1 U

EMBOUT DE FINITION DEFENDER PICO

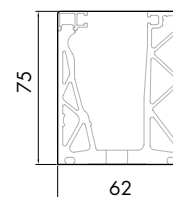
Matériau : aluminium

Finitions : aluminium effet inox brossé, aluminium mat, noir mat, RAL 9010 (blanc brillant), brut.

Sur demande (non disponibles en stock)

autres coloris en finition anodisée ou RAL

Remarque : installer à l'aide de silicone sur toute l'extrémité de l'embout de finition.



Réf.	Dimensions	Pour profils	Q.té
DFP7562AL	75 x 62 mm - Épaisseur 1 mm	DFP88	1 U



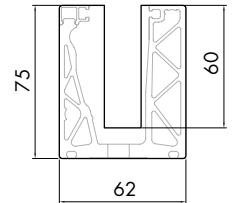
EMBOUT DE FINITION À OUVERTURE EN U DEFENDER PICO

Matériau : aluminium

Finitions : aluminium effet inox brossé, aluminium mat, noir mat, RAL 9010 (blanc brillant), brut.

Sur demande (non disponibles en stock)
autres coloris en finition anodisée ou RAL

Remarque : installer à l'aide de silicone sur toute l'extrémité de l'embout de finition.



Réf.	Dimensions	Pour profils	Q.té
DFP7562UAL	75 x 62 mm - Épaisseur 1 mm	DFP88	1 U



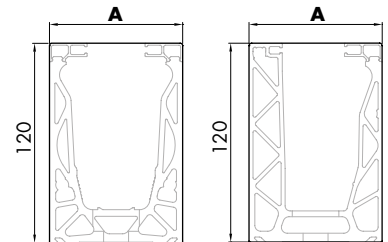
EMBOUT DE FINITION DEFENDER DF88LM/MS / DF1010LM/MS / DF1212LM/MS

Matériau : aluminium

Finitions : aluminium effet inox brossé, aluminium mat, noir mat, RAL 9010 (blanc brillant), brut.

Sur demande (non disponibles en stock)
autres coloris en finition anodisée ou RAL

Remarque : installer à l'aide de silicone sur toute l'extrémité de l'embout de finition.



Réf.	Dimensions	Pour profils	Q.té
DF12072AL	120 x A = 72 mm - Épaisseur 1 mm	DF88LM/MS	1 U
DF12080AL	120 x A = 80 mm - Épaisseur 1 mm	DF1012LM/MS	1 U



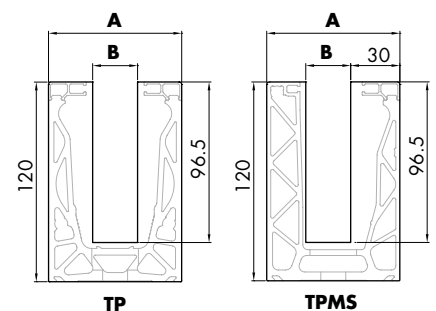
EMBOUT DE FINITION OUVERT DEFENDER DF88LM/MS / DF1010LM/MS / DF1212LM/MS

Matériau : aluminium

Finitions : aluminium effet inox brossé, aluminium mat, noir mat, RAL 9010 (blanc brillant), brut.

Sur demande (non disponibles en stock)
autres coloris en finition anodisée ou RAL

Remarque : installer à l'aide de silicone sur toute l'extrémité de l'embout de finition.



Réf.	Dimensions	Pour profils	Q.té
DF175TPAL	120 x A = 72, B = 20 mm - Ép. 1 mm	DF88LM/MS	1 U
DF255TPAL	120 x A = 80, B = 27 mm - Ép. 1 mm	DF1012LM/MS	1 U
DF255TPMSDXAL	120 x A = 80, B = 27 mm - Ép. 1 mm - DROIT	DF1012LM/MS	1 U
DF255TPMSSXAL	120 x A = 80, B = 27 mm - Ép. 1 mm - GAUCHE	DF1012LM/MS	1 U



EMBOUT DE FINITION À OUVERTURE EN V DEFENDER DF88LM / DF1010LM / DF1212LM

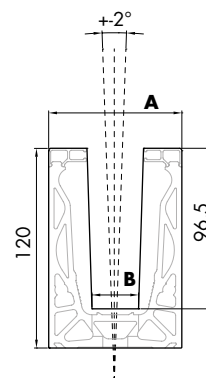
Matériau : aluminium

Finitions : aluminium effet inox brossé, aluminium mat, noir mat, RAL 9010 (blanc brillant), brut.

Sur demande (non disponibles en stock)

autres coloris en finition anodisée ou RAL

Remarque : installer à l'aide de silicone sur toute l'extrémité de l'embout de finition.



Réf.	Dimensions	Pour profils	Q.té
DF2TPAL	120 x A = 72, B = 24 mm - Épaisseur 1 mm	DF88LM	1 U
DF4TPAL	120 x A = 80, B = 28 mm - Épaisseur 1 mm	DF1012LM	1 U



EMBOUT DE FINITION POUR INSTALLATION AVEC PROFIL DFA72 / DFA80 DEFENDER DF88LM/MS / DF1010LM/MS / DF1212LM/MS

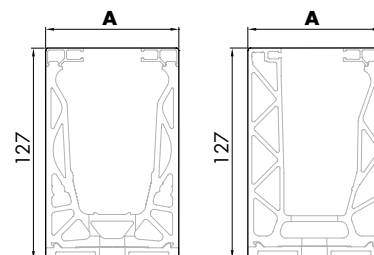
Matériau : aluminium

Finition : aluminium brut, aluminium mat, aluminium effet inox brossé

Sur demande (non disponibles en stock)

autres coloris en finition anodisée ou RAL

Remarque : installer à l'aide de silicone sur toute l'extrémité de l'embout de finition.



Réf.	Dimensions	Pour profils	Q.té
DF12772AL	127 x A = 72 mm - Épaisseur 1 mm	DF88LM/MS	1 U
DF12780AL	127 x A = 80 mm - Épaisseur 1 mm	DF1012LM/MS	1 U



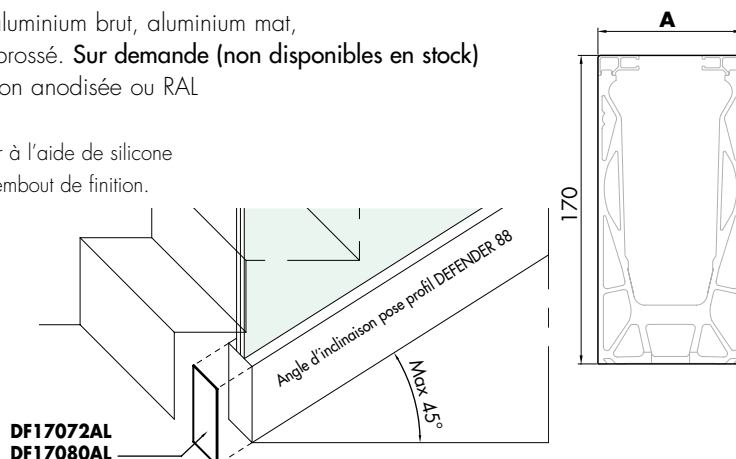
EMBOUT DE FINITION POUR POSE INCLINÉE DEFENDER DF88LM / DF1010LM / DF1212LM

Matériau : aluminium

Finition aluminium : aluminium brut, aluminium mat, aluminium effet inox brossé. Sur demande (non disponibles en stock)

autres coloris en finition anodisée ou RAL

Remarque : installer à l'aide de silicone sur toute l'extrémité de l'embout de finition.



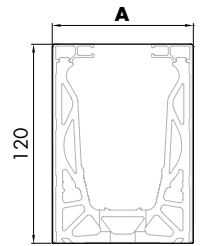
Réf.	Dimensions	Pour profils	Q.té
DF17072AL	170 x A = 72 mm - Épaisseur 1 mm	DF88LM	1 U
DF17080AL	170 x A = 80 mm - Épaisseur 1 mm	DF1012LM	1 U


**EMBOUIT DE FINITION POUR INSTALLATION AVEC DOUBLE CACHE DF8803
DEFENDER DF88LM / DF1010LM / DF1212LM**

Matériau : aluminium

Finition : aluminium brut, aluminium mat, aluminium effet inox brossé

 Sur demande (non disponibles en stock)
autres coloris en finition anodisée ou RAL

Remarque : installer à l'aide de silicone sur toute l'extrémité de l'embout de finition.


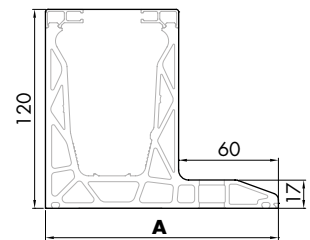
Réf.	Dimensions	Pour profils	Q.té
DF12077AL	120 x A = 77 mm - Épaisseur 1 mm	DF88LM	1 U
DF12085AL	120 x A = 85 mm - Épaisseur 1 mm	DF1012LM	1 U


EMBOUIT DE FINITION DEFENDER DF88DK / DF1010DK

Matériau : aluminium

Finitions : aluminium mat

 Sur demande (non disponibles en stock)
autres coloris en finition anodisée ou RAL

Remarque : installer à l'aide de silicone sur toute l'extrémité de l'embout de finition.


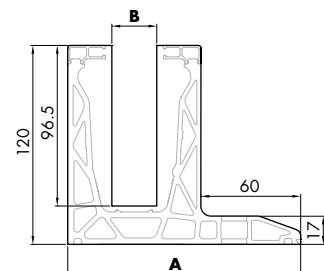
Réf.	Dimensions	Pour profils	Q.té
DFDKTP07DXAL	120 x A = 132 mm - Épaisseur 1 mm - DROIT	DF88DK	1 U
DFDKTP07SXAL	120 x A = 132 mm - Épaisseur 1 mm - GAUCHE	DF88DK	1 U
DFDKTP17DXAL	120 x A = 140 mm - Épaisseur 1 mm - DROIT	DF1012DK	1 U
DFDKTP17SXAL	120 x A = 140 mm - Épaisseur 1 mm - GAUCHE	DF1012DK	1 U


EMBOUIT DE FINITION OUVERT DEFENDER DF88DK / DF1010DK

Matériau : aluminium

Finitions : aluminium mat

 Sur demande (non disponibles en stock)
autres coloris en finition anodisée ou RAL

Remarque : installer à l'aide de silicone sur toute l'extrémité de l'embout de finition.


Réf.	Dimensions	Pour profils	Q.té
DFDKTP11DXAL	120 x A = 132, B = 20 mm - Ép. 1 mm - DROIT	DF88DK	1 U
DFDKTP11SXAL	120 x A = 132, B = 20 mm - Ép. 1 mm - GAUCHE	DF88DK	1 U
DFDKTP19DXAL	120 x A = 140, B = 27 mm - Ép. 1 mm - DROIT	DF1012DK	1 U
DFDKTP19SXAL	120 x A = 140, B = 27 mm - Ép. 1 mm - GAUCHE	DF1012DK	1 U



DFDKTP09DX

EMBOUT DE FINITION À OUVERTURE EN V DEFENDER DF88DK / DF1010DK

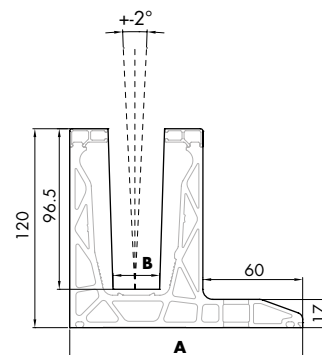
Matériau : aluminium

Finitions : aluminium mat

Sur demande (non disponibles en stock)

autres coloris en finition anodisée ou RAL

Remarque : installer à l'aide de silicone sur toute l'extrémité de l'embout de finition.



Réf.	Dimensions	Pour profils	Q.té
DFDKTP09DXAL	120 x A = 132, B = 26 mm - Ép. 1 mm - DROIT	DF88DK	1 U
DFDKTP09SXAL	120 x A = 132, B = 26 mm - Ép. 1 mm - GAUCHE	DF88DK	1 U
DFDKTP21DXAL	120 x A = 140, B = 28 mm - Ép. 1 mm - DROIT	DF1012DK	1 U
DFDKTP21SXAL	120 x A = 140, B = 28 mm - Ép. 1 mm - GAUCHE	DF1012DK	1 U



DFDKTP01DX

EMBOUT DE FINITION PROFILÉ DEFENDER DF88DK / DF1010DK

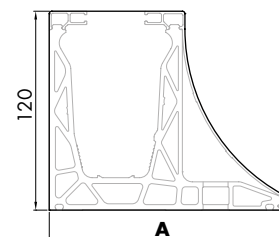
Matériau : aluminium

Finitions : aluminium mat

Sur demande (non disponibles en stock)

autres coloris en finition anodisée ou RAL

Remarque : installer à l'aide de silicone sur toute l'extrémité de l'embout de finition.



Réf.	Dimensions	Pour profils	Q.té
DFDKTP01DXAL	120 x A = 132 mm - Épaisseur 1 mm - DROIT	DF88DK	1 U
DFDKTP01SXAL	120 x A = 132 mm - Épaisseur 1 mm - GAUCHE	DF88DK	1 U
DFDKTP23DXAL	120 x A = 140 mm - Épaisseur 1 mm - DROIT	DF1012DK	1 U
DFDKTP23SXAL	120 x A = 140 mm - Épaisseur 1 mm - GAUCHE	DF1012DK	1 U



DFDKTP05DX

EMBOUT DE FINITION OUVERT PROFILÉ DEFENDER DF88DK / DF1010DK

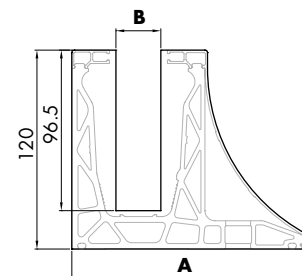
Matériau : aluminium

Finitions : aluminium mat

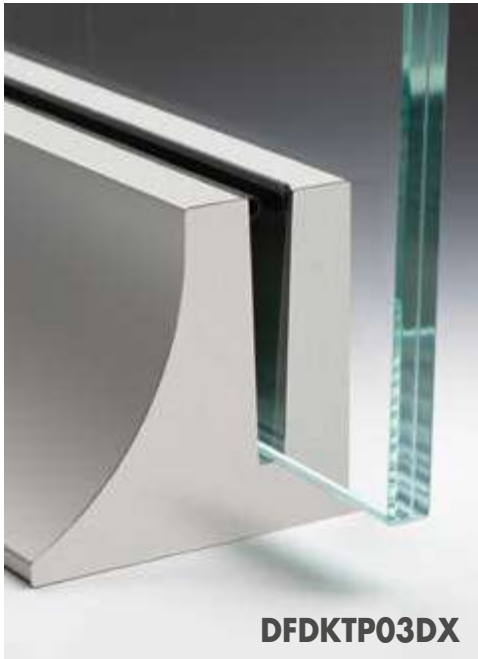
Sur demande (non disponibles en stock)

autres coloris en finition anodisée ou RAL

Remarque : installer à l'aide de silicone sur toute l'extrémité de l'embout de finition.



Réf.	Dimensions	Pour profils	Q.té
DFDKTP05DXAL	120 x A = 132, B = 20 mm - Ép. 1 mm - DROIT	DF88DK	1 U
DFDKTP05SXAL	120 x A = 132, B = 20 mm - Ép. 1 mm - GAUCHE	DF88DK	1 U
DFDKTP25DXAL	120 x A = 140, B = 27 mm - Ép. 1 mm - DROIT	DF1012DK	1 U
DFDKTP25SXAL	120 x A = 140, B = 27 mm - Ép. 1 mm - GAUCHE	DF1012DK	1 U

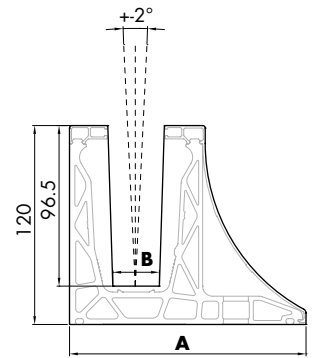


DFDKTP03DX

EMBOUT DE FINITION PROFILÉ À OUVERTURE EN V DEFENDER DF88DK / DF1010DK

Matériau : aluminium
 Finitions : aluminium mat
 Sur demande (non disponibles en stock)
 autres coloris en finition anodisée ou RAL

Remarque : installer à l'aide de silicone sur toute l'extrémité de l'embout de finition.



Réf.	Dimensions	Pour profils	Q.té
DFDKTP03DXAL	120 x A = 132, B = 26 mm - Ép. 1 mm - DROIT	DF88DK	1 U
DFDKTP03SXAL	120 x A = 132, B = 26 mm - Ép. 1 mm - GAUCHE	DF88DK	1 U
DFDKTP27DXAL	120 x A = 142, B = 28 mm - Ép. 1 mm - DROIT	DF1012DK	1 U
DFDKTP27SXAL	120 x A = 142, B = 28 mm - Ép. 1 mm - GAUCHE	DF1012DK	1 U

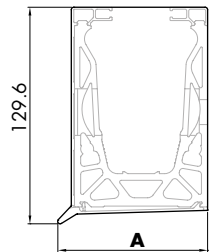


DFS13075DX

EMBOUT DE FINITION POUR INSTALLATION AVEC PROFIL DFS07 / DFS09 DEFENDER DF88FR / DF1010FR

Matériau : aluminium
 Finition : aluminium brut, aluminium mat, aluminium effet inox brossé
 Sur demande (non disponibles en stock)
 autres coloris en finition anodisée ou RAL

Remarque : installer à l'aide de silicone sur toute l'extrémité de l'embout de finition.



Réf.	Dimensions	Pour profils	Q.té
DFS13075DXAL	129,6 x A = 82 mm - Épaisseur 1 mm - DROIT	DF88FR	1 U
DFS13075SXAL	129,6 x A = 82 mm - Épaisseur 1 mm - GAUCHE	DF88FR	1 U
DFS13083DXAL	129,6 x A = 90 mm - Épaisseur 1 mm - DROIT	DF1012FR	1 U
DFS13083SXAL	129,6 x A = 90 mm - Épaisseur 1 mm - GAUCHE	DF1012FR	1 U

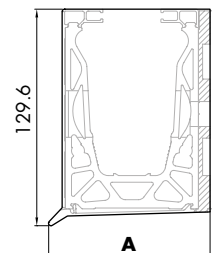


DFS130DX

EMBOUT DE FINITION POUR INSTALLATION AVEC PROFIL DFSA121 + DFS07 / DFS09 DEFENDER DF88FR / DF1010FR

Matériau : aluminium
 Finition : aluminium brut, aluminium mat, aluminium effet inox brossé
 Sur demande (non disponibles en stock)
 autres coloris en finition anodisée ou RAL

Remarque : installer à l'aide de silicone sur toute l'extrémité de l'embout de finition.



Réf.	Dimensions	Pour profils	Q.té
DFS130DXAL	129,6 x A = 89 mm - Épaisseur 1 mm - DROIT	DF88FR	1 U
DFS130SXAL	129,6 x A = 89 mm - Épaisseur 1 mm - GAUCHE	DF88FR	1 U
DFS13090DXAL	129,6 x A = 97 mm - Épaisseur 1 mm - DROIT	DF1012FR	1 U
DFS13090SXAL	129,6 x A = 97 mm - Épaisseur 1 mm - GAUCHE	DF1012FR	1 U



EMBOUT DE FINITION DEFENDER DF1010SP

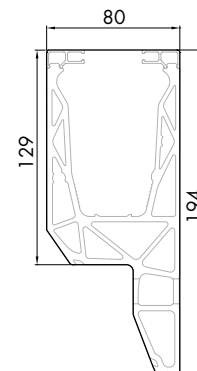
Matériau : aluminium

Finitions : aluminium mat

Sur demande (non disponibles en stock)

autres coloris en finition anodisée ou RAL

Remarque : installer à l'aide de silicone
sur toute l'extrémité de l'embout de finition.



Réf.	Dimensions	Pour profils	Q.té
DFSPTP17DXAL	194 x 80 mm - Épaisseur 1 mm - DROIT	DF1012SP	1 U
DFSPTP17SXAL	194 x 80 mm - Épaisseur 1 mm - GAUCHE	DF1012SP	1 U



EMBOUT DE FINITION OUVERT DEFENDER DF1010SP

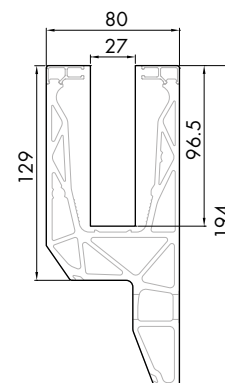
Matériau : aluminium

Finitions : aluminium mat

Sur demande (non disponibles en stock)

autres coloris en finition anodisée ou RAL

Remarque : installer à l'aide de silicone
sur toute l'extrémité de l'embout de finition.



Réf.	Dimensions	Pour profils	Q.té
DFSPTP19DXAL	194 x 80 mm - Épaisseur 1 mm - DROIT	DF1012SP	1 U
DFSPTP19SXAL	194 x 80 mm - Épaisseur 1 mm - GAUCHE	DF1012SP	1 U



EMBOUT DE FINITION À OUVERTURE EN V DEFENDER DF1010SP

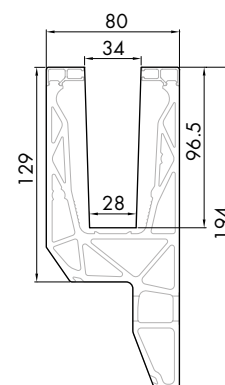
Matériau : aluminium

Finitions : aluminium mat

Sur demande (non disponibles en stock)

autres coloris en finition anodisée ou RAL

Remarque : installer à l'aide de silicone
sur toute l'extrémité de l'embout de finition.



Réf.	Dimensions	Pour profils	Q.té
DFSPTP21DXAL	194 x 80 mm - Épaisseur 1 mm - DROIT	DF1012SP	1 U
DFSPTP21SXAL	194 x 80 mm - Épaisseur 1 mm - GAUCHE	DF1012SP	1 U

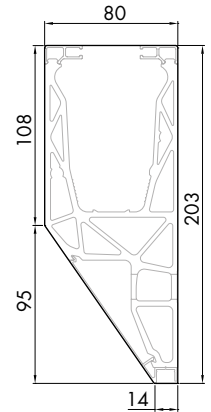


DFSP23DXAL

EMBOUT DE FINITION PROFILÉ DEFENDER DF1010SP

Matériau : aluminium
 Finitions : aluminium mat
 Sur demande (non disponibles en stock)
 autres coloris en finition anodisée ou RAL

Remarque : installer à l'aide de silicone sur toute l'extrémité de l'embout de finition.



Réf.	Dimensions	Pour profils	Q.té
DFSP23DXAL	203 x 80 mm – Épaisseur 1 mm - DROIT	DF1012SP	1 U
DFSP23SXAL	203 x 80 mm – Épaisseur 1 mm - GAUCHE	DF1012SP	1 U

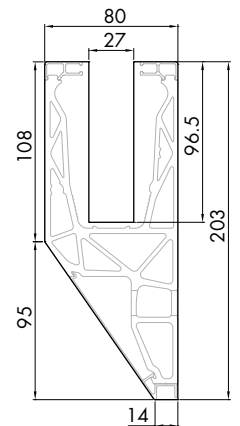


DFSPT25DXAL

EMBOUT DE FINITION OUVERT PROFILÉ DEFENDER DF1010SP

Matériau : aluminium
 Finitions : aluminium mat
 Sur demande (non disponibles en stock)
 autres coloris en finition anodisée ou RAL

Remarque : installer à l'aide de silicone sur toute l'extrémité de l'embout de finition.



Réf.	Dimensions	Pour profils	Q.té
DFSPT25DXAL	203 x 80 mm – Épaisseur 1 mm - DROIT	DF1012SP	1 U
DFSPT25SXAL	203 x 80 mm – Épaisseur 1 mm - GAUCHE	DF1012SP	1 U

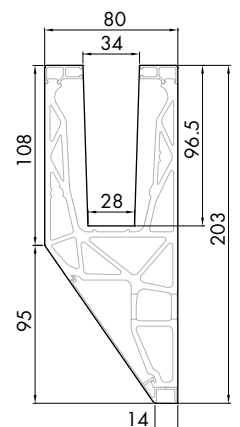


DFSPT27DXAL

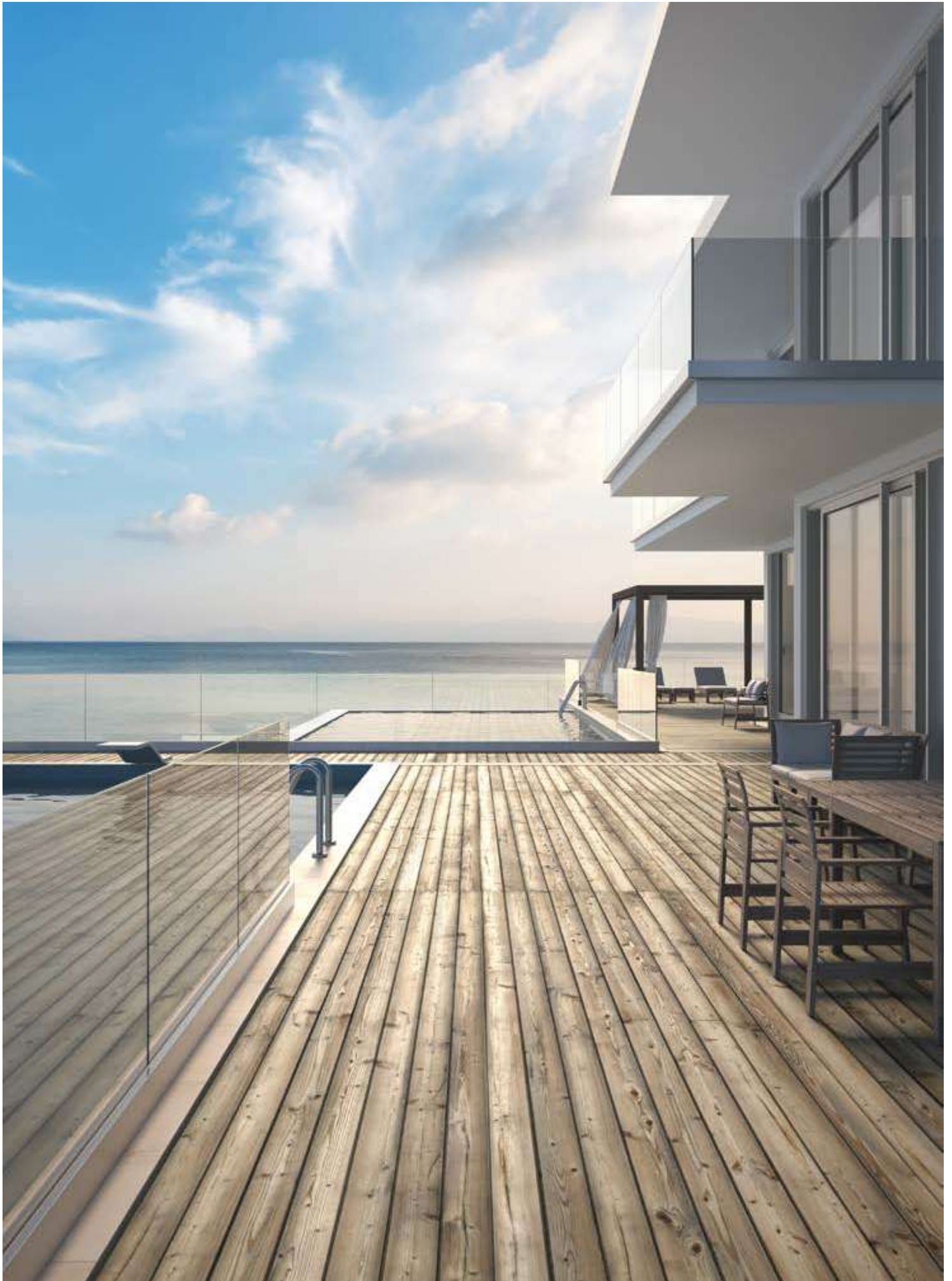
EMBOUT DE FINITION PROFILÉ À OUVERTURE EN V DEFENDER DF1010SP

Matériau : aluminium
 Finitions : aluminium mat
 Sur demande (non disponibles en stock)
 autres coloris en finition anodisée ou RAL

Remarque : installer à l'aide de silicone sur toute l'extrémité de l'embout de finition.



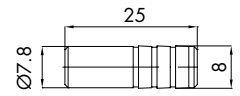
Réf.	Dimensions	Pour profils	Q.té
DFSPT27DXAL	203 x 80 mm – Épaisseur 1 mm - DROIT	DF1012SP	1 U
DFSPT27SXAL	203 x 80 mm – Épaisseur 1 mm - GAUCHE	DF1012SP	1 U



TIGE DE CONNEXION DF25

Matériau: aluminium

Finition : aluminium



Réf.
DF25

Dimensions
Ø8 x 25 mm

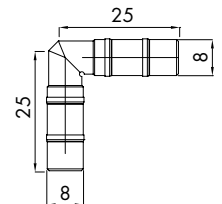
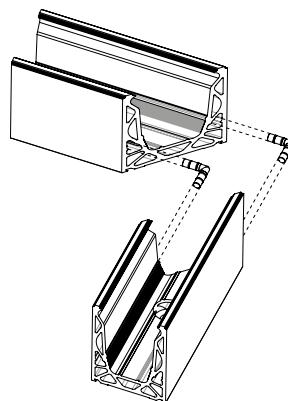
Q.té
1 paire



TIGES DE CENTRAGE D'ANGLE DF2525

Matériau : Grivory®

Finition : noir



Réf.
DF2525

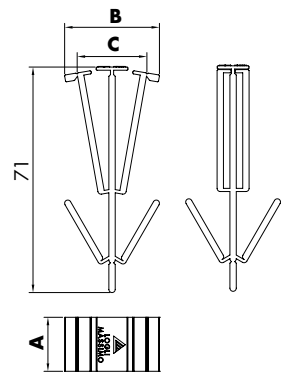
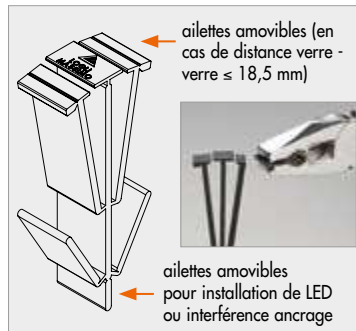
Dimensions
Ø8 x 25 x 25 mm

Q.té
1 paire

JOINT SAPIN EXTENSIBLE DEFENDER PICO

Matériau : POM _ Couleur : noir, gris

Remarque : joint couvre-joint à ailettes amovibles à poser entre deux verres à une distance comprise entre 10 mm et 25 mm.

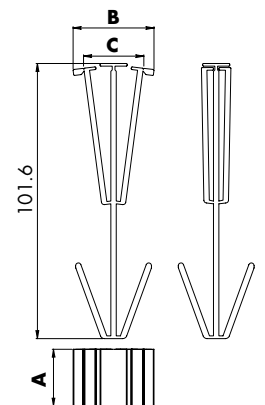
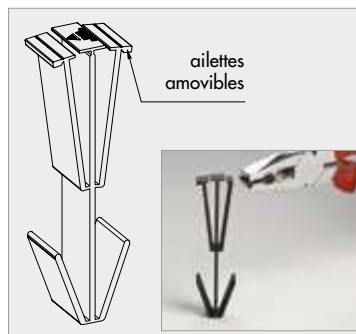


Réf.	Dimensions	Pour verres	Finition	Q.té
DFP88TEC	B avec ailettes = 18/26 mm - C sans ailettes = 10/18,5 mm	A = 17,5 mm	noir	1 U
DFP88TECG	B avec ailettes = 18/26 mm - C sans ailettes = 10/18,5 mm	A = 17,5 mm	gris	1 U

JOINT SAPIN EXTENSIBLE DEFENDER DF88/1010/1212

Matériau : POM _ Couleur : noir, gris

Remarque : joint couvre-joint à ailettes amovibles à poser entre deux verres à une distance comprise entre 10 mm et 25 mm.



Réf.	Dimensions	Pour verres	Finition	Q.té
DFTEC88	B avec ailettes = 18/26 mm - C sans ailettes = 10/18,5 mm	A = 17,5 mm	noir	1 U
DFTEC88G	B avec ailettes = 18/26 mm - C sans ailettes = 10/18,5 mm	A = 17,5 mm	gris	1 U
DFTEC1010	B avec ailettes = 18/26 mm - C sans ailettes = 10/18,5 mm	A = 21,5 mm	noir	1 U
DFTEC1010G	B avec ailettes = 18/26 mm - C sans ailettes = 10/18,5 mm	A = 21,5 mm	gris	1 U
DFTEC1212	B avec ailettes = 18/26 mm - C sans ailettes = 10/18,5 mm	A = 25,5 mm	noir	1 U
DFTEC1212G	B avec ailettes = 18/26 mm - C sans ailettes = 10/18,5 mm	A = 25,5 mm	gris	1 U





TOURNEVIS FLEXIBLE DE RÉGLAGE

Réf.	Description	Q.té
DFFLEX03	Tournevis à insert hexagonal taille CH5	1 U



VISSEUSE MAKITA À PISTOLET

- double vitesse
- débrayage
- éclairage LED
- réversible

COUPLE DE SERRAGE = **2,9 Nm**

avec anneau en pos. 21

(recommandé pour le serrage des pinces Defender 88)

Tension : 7,2V	Dimensions : 218x44x142 mm
Capacité de batterie: 1,2 Ah	Poids (EPTA) : 0,55 kg
Vitesse à vide : 200 - 650 g/min.	Perçage métal : 5 mm
Couple de serrage Joint rigide : 5,6 Nm	Perçage bois : 6 mm
Couple de serrage Joint élastique : 3,6 Nm	Réglage couple : 21

Réf.	Q.té
DFMAK21	1 U



RALLONGE FLEXIBLE POUR VISSEUSE

Utilisable avec visseuse MAKITA réf. DFMAK21 ou similaires

Réf.	Description	Q.té
DFFLEX01	rallonge flexible avec insert hexagonal taille CH5	1 U
DFFLEX05	Insert hexagonal CH5	1 U



CALCUL ET COUPE INCLINÉE

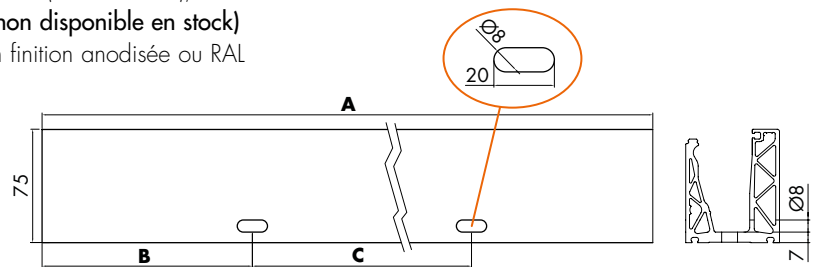
Coupe inclinée sur projet (22° - 89°)

Réf.	Q.té
DFTAGLIO	1 U



PROFIL FIXATION SUR DALLE AVEC TROUS OBLONGS POUR L'ÉVACUATION DE L'EAU DEFENDER PICO

Finitions : aluminium effet inox brossé, aluminium mat, noir mat, RAL 9010 (blanc brillant), brut.
Sur demande (non disponible en stock)
autres coloris en finition anodisée ou RAL

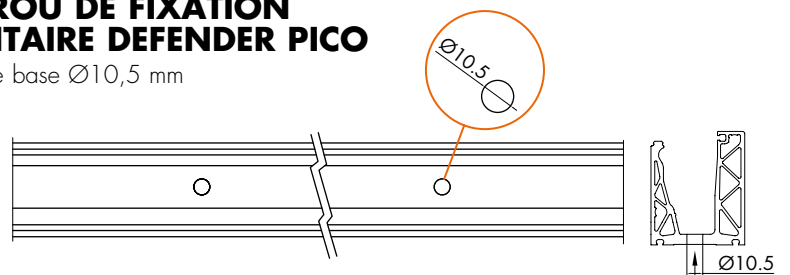


Réf.	Dimensions	Perçage	Entraxe trous oblongs	Q.té
DFP.60AS	75 x 62 x A 6000	9 Trous oblongs	B 600 - C 600	1 U
DFP.30AS	75 x 62 x A 3000	4 Trous oblongs	B 600 - C 600	1 U
DFP.15AS	75 x 62 x A 1498	2 Trous oblongs	B 449 - C 600	1 U
DFP.AS	Trous oblongs supplémentaire Ø8 x 20 mm			1 U



USINAGE TROU DE FIXATION SUPPLÉMENTAIRE DEFENDER PICO

Perçage passant de base Ø10,5 mm



Réf.	Description	Dimensions	Q.té
DFP.FORO	Trou supplémentaire Ø10,5	Ø10,5 mm	1 U

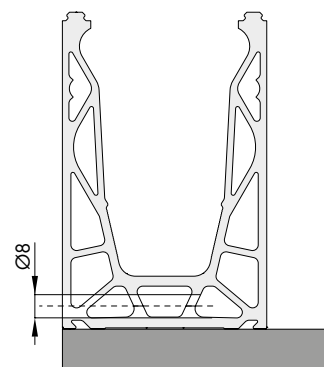
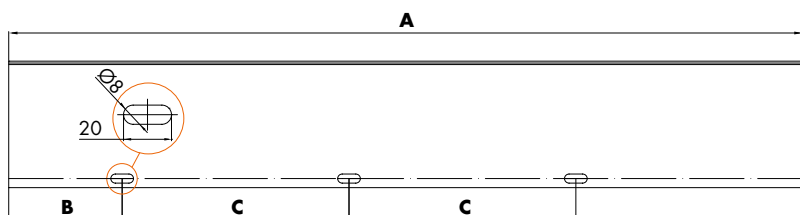




PROFIL FIXATION SUR DALLE AVEC TROUS OBLONGS D'ÉVACUATION EAU DEFENDER DF88LM / DF1010LM / DF1212LM

Finitions : aluminium effet inox brossé, aluminium mat, noir mat, RAL 9010 (blanc brillant), brut.

Sur demande (non disponibles en stock) autres coloris en finition anodisée ou RAL
Sur demande, il est possible d'augmenter le nombre de trous oblongs sur le profil.



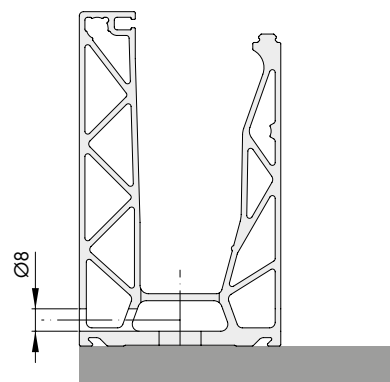
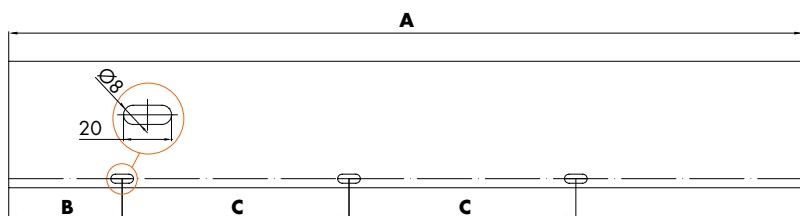
Réf.	Dimensions	Perçage	Entraxe trous oblongs	Q.té
DF88LM.60AS	111,5 x 72 x A 6000	9 Trous oblongs	B 600 - C 600	1 U
DF88LM.30AS	111,5 x 72 x A 3000	4 Trous oblongs	B 600 - C 600	1 U
DF88LM.15AS	111,5 x 72 x A 1498	2 Trous oblongs	B 449 - C 600	1 U
DF88FOROAS	Trous oblongs supplémentaire Ø8 x 20 mm			1 U
DF1012LM.60AS	111,5 x 80 x A 6000	9 Trous oblongs	B 600 - C 600	1 U
DF1012LM.30AS	111,5 x 80 x A 3000	4 Trous oblongs	B 600 - C 600	1 U
DF1012LM.15AS	111,5 x 80 x A 1498	2 Trous oblongs	B 449 - C 600	1 U
DF1012FOROAS	Trous oblongs supplémentaire Ø8 x 20 mm			1 U



PROFIL FIXATION SUR DALLE AVEC TROUS OBLONGS D'ÉVACUATION EAU DEFENDER DF88MS / DF1010MS / DF1212MS

Finitions : aluminium mat

Sur demande (non disponibles en stock) autres coloris en finition anodisée ou RAL
Sur demande, il est possible d'augmenter le nombre de trous oblongs sur le profil.



Réf.	Dimensions	Perçage	Entraxe trous oblongs	Q.té
DF88MS.60AS	111,5 x 72 x A 6000	9 Trous oblongs	B 600 - C 600	1 U
DF88MS.30AS	111,5 x 72 x A 3000	4 Trous oblongs	B 600 - C 600	1 U
DF88MS.15AS	111,5 x 72 x A 1498	2 Trous oblongs	B 449 - C 600	1 U
DF88FOROAS	Trous oblongs supplémentaire Ø8 x 20 mm			1 U
DF1012MS.60AS	111,5 x 80 x A 6000	9 Trous oblongs	B 600 - C 600	1 U
DF1012MS.30AS	111,5 x 80 x A 3000	4 Trous oblongs	B 600 - C 600	1 U
DF1012MS.15AS	111,5 x 80 x A 1498	2 Trous oblongs	B 449 - C 600	1 U
DF1012FOROAS	Trous oblongs supplémentaire Ø8 x 20 mm			1 U

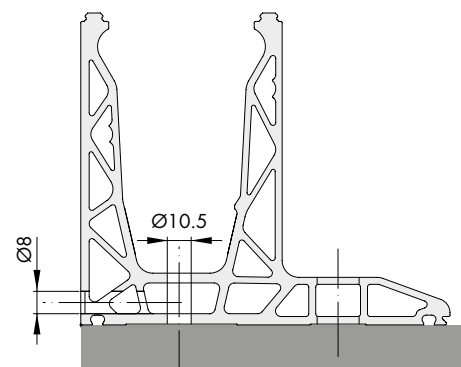
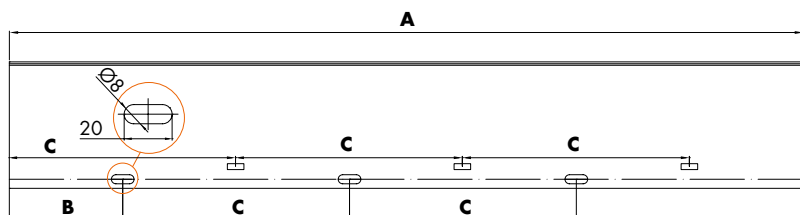


PROFIL FIXATION SUR DALLE AVEC PIED LATÉRAL ET TROUS OBLONGS D'ÉVACUATION D'EAU DEFENDER DF88DK / DF1010DK / DF1212DK

Finitions : aluminium mat

Sur demande (non disponibles en stock) autres coloris en finition anodisée ou RAL

Sur demande, il est possible d'augmenter le nombre de trous oblongs sur le profil.



Réf.	Dimensions	Perçage	Entraxe trous oblongs	Q.té
DF88DK.60AS	111,5 x 130 x A 6000	9 Trous oblongs	B 600 - C 600	1 U
DF88DK.30AS	111,5 x 130 x A 3000	4 Trous oblongs	B 600 - C 600	1 U
DF88DK.15AS	111,5 x 130 x A 1498	2 Trous oblongs	B 449 - C 600	1 U
DF88FOROAS	Trous oblongs supplémentaire Ø8 x 20 mm			1 U
DF1012DK.60AS	111,5 x 140 x A 6000	9 Trous oblongs	B 600 - C 600	1 U
DF1012DK.30AS	111,5 x 140 x A 3000	4 Trous oblongs	B 600 - C 600	1 U
DF1012DK.15AS	111,5 x 140 x A 1498	2 Trous oblongs	B 449 - C 600	1 U
DF1012FOROAS	Trous oblongs supplémentaire Ø8 x 20 mm			1 U



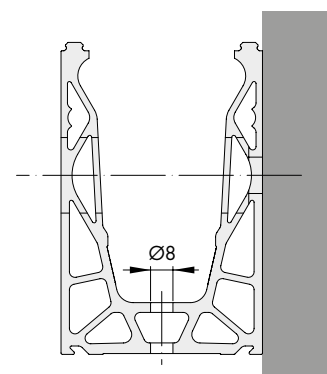
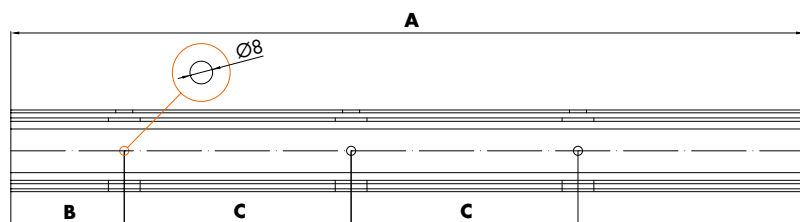
PROFIL FIXATION EN NEZ DE DALLE AVEC TROUS D'ÉVACUATION D'EAU DEFENDER DF88FR / DF1010FR / DF1212FR

Finitions : aluminium mat, brut.

Sur demande (non disponibles en stock) autres coloris en finition anodisée ou RAL

Sur demande, il est possible d'augmenter le nombre de trous sur le profil.

Important : ne pas installer de profil de finition inférieure à clipser DFS07 et DFS09



Réf.	Dimensions	Perçage	Entraxe trous	Q.té
DF88FR.60FORO	111,5 x 72 x A 6000	9 trous	B 600 - C 600	1 U
DF88FR.30FORO	111,5 x 72 x A 3000	4 trous	B 600 - C 600	1 U
DF88FR.15FORO	111,5 x 72 x A 1498	2 trous	B 449 - C 600	1 U
DF88.FORO	Trou supplémentaire Ø8 mm			1 U
DF1012FR.60FORO	111,5 x 80 x A 6000	9 trous	B 600 - C 600	1 U
DF1012FR.30FORO	111,5 x 80 x A 3000	4 trous	B 600 - C 600	1 U
DF1012FR.15FORO	111,5 x 80 x A 1498	2 trous	B 449 - C 600	1 U
DF1012.FORO	Trou supplémentaire Ø8 mm			1 U

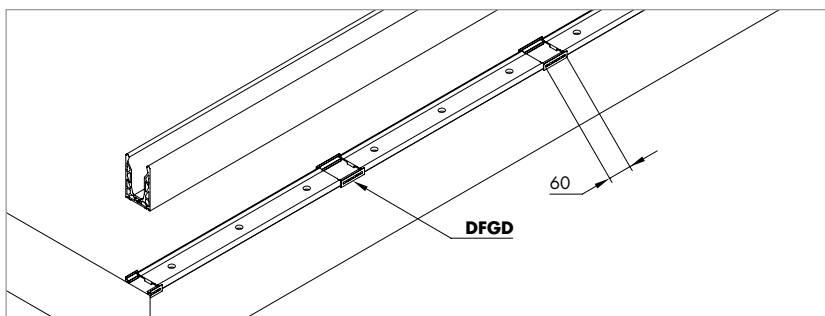
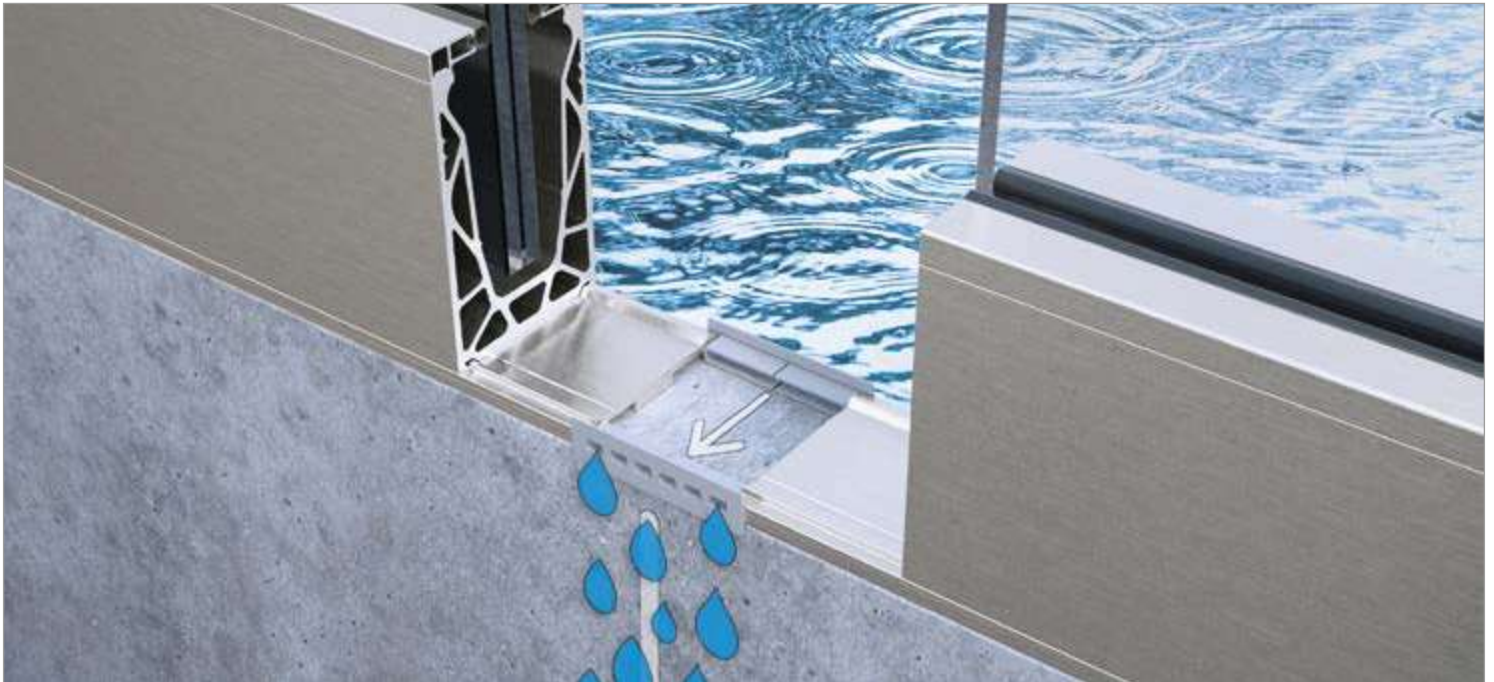
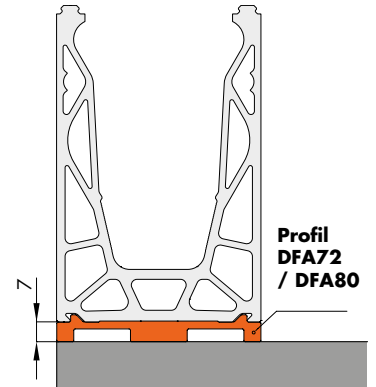
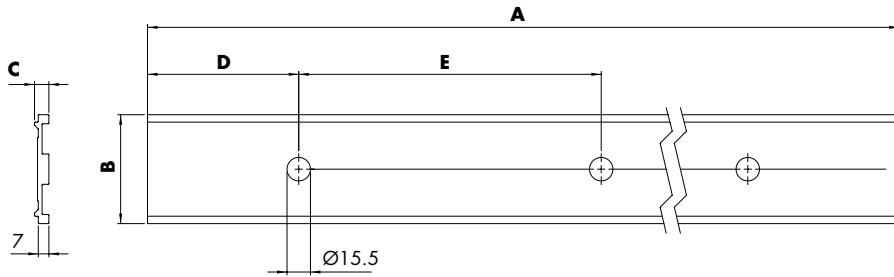


PROFIL ÉVACUATION EAU POUR MONTAGE SUR DALLE DEFENDER DF88LM / DF1010LM / DF1212LM

Matériau : alliage d'aluminium 6060-T6

Finitions : aluminium effet inox brossé, aluminium mat, brut.

Sur demande (non disponibles en stock) autres coloris en finition anodisée ou RAL



Réf.	Dimensions	Perçage	Entraxe trous	Q.té
DFA72054	A 540 x B 72 x C 9,5 mm	3 trous	D 70 - E 200	1 U
DFA7230	A 3000 x B 72 x C 9,5 mm	15 trous	D 100 - E 200	1 U
DFA7260	A 6000 x B 72 x C 9,5 mm	30 trous	D 100 - E 200	1 U
DFA80054	A 540 x B 80 x C 10 mm	3 trous	D 70 - E 200	1 U
DFA8030	A 3000 x B 80 x C 10 mm	15 trous	D 100 - E 200	1 U
DFA8060	A 6000 x B 80 x C 10 mm	30 trous	D 100 - E 200	1 U

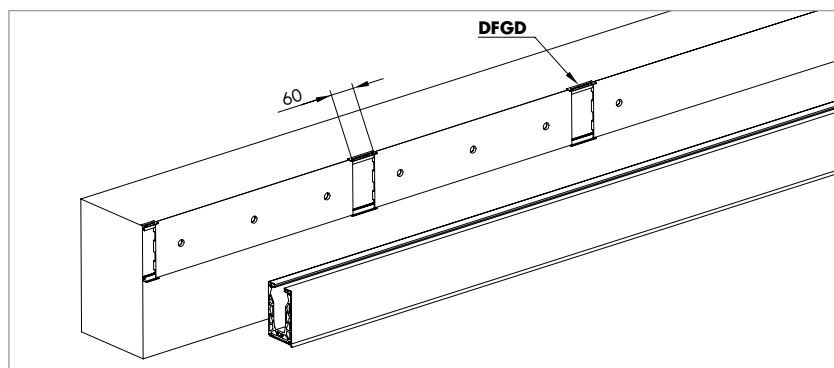
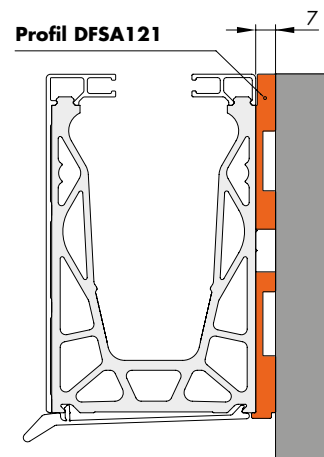
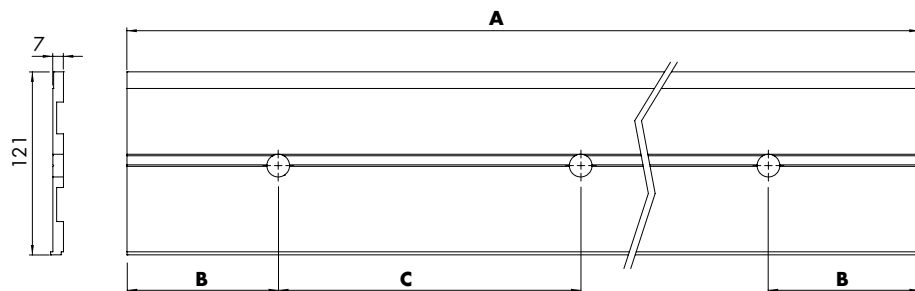


PROFIL ÉVACUATION EAU MONTAGE EN NEZ DE DALLE DEFENDER DF88FR / DF1010FR

Finitions : aluminium effet inox brossé, aluminium mat, brut.

Sur demande (non disponibles en stock) autres coloris en finition anodisée ou RAL

REMARQUE : avec DF88FR
le profil est fourni avec trous oblongs.



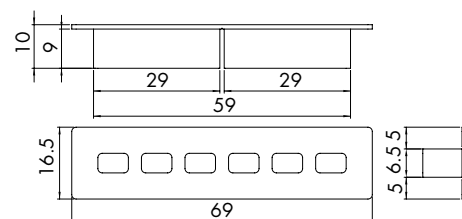
Réf.	Dimensions	Perçage	Entraxe trous	Q.té
DFSA121054	121 x 7 x A 540	3 trous	B 70 - C 200	1 U
DFSA12130	121 x 7 x A 3000	15 trous	B 100 - C 200	1 U
DFSA12160	121 x 7 x A 6000	30 trous	B 100 - C 200	1 U

GRILLE DE DRAINAGE

Matériau : POM

Grille de rétention des impuretés à insérer dans les systèmes d'évacuation d'eau DFA et DFSA. La grille est fournie prédécoupée pour pouvoir enlever les ailettes et pour lui donner la dimension souhaitée **A**, **B** ou **C**.

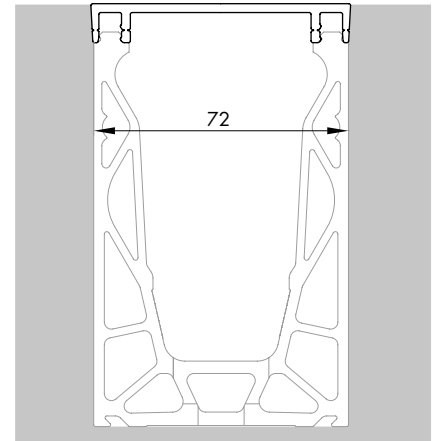
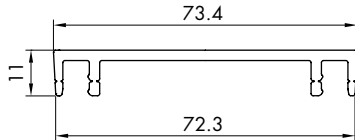
Finition : Couleur gris aluminium, effet inox



Réf.	Dimensions	Q.té
DFGD	A 69 x 16,5 x 10 - B 69 x 11,5 x 10 - C 34,5 x 16.5 x 10	1 U

EMBOUT DE FERMETURE PROVISoire SUR CHANTIER POUR PROFILS DEFENDER DF88LM / DK / FR

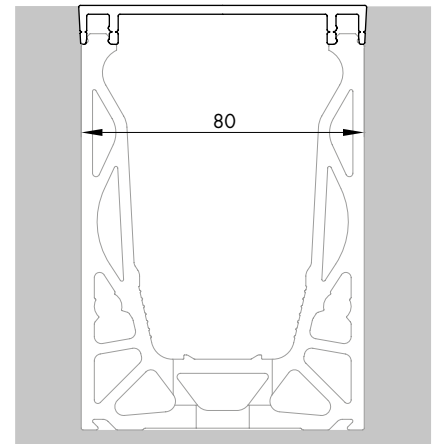
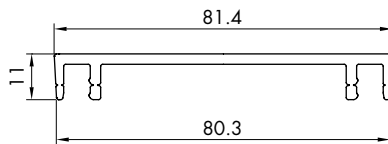
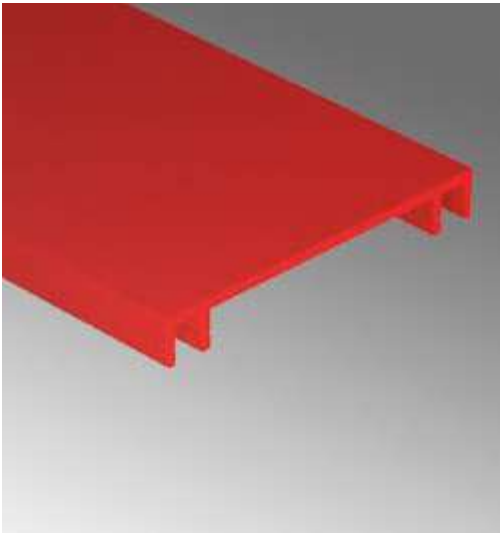
Matériau : PVC



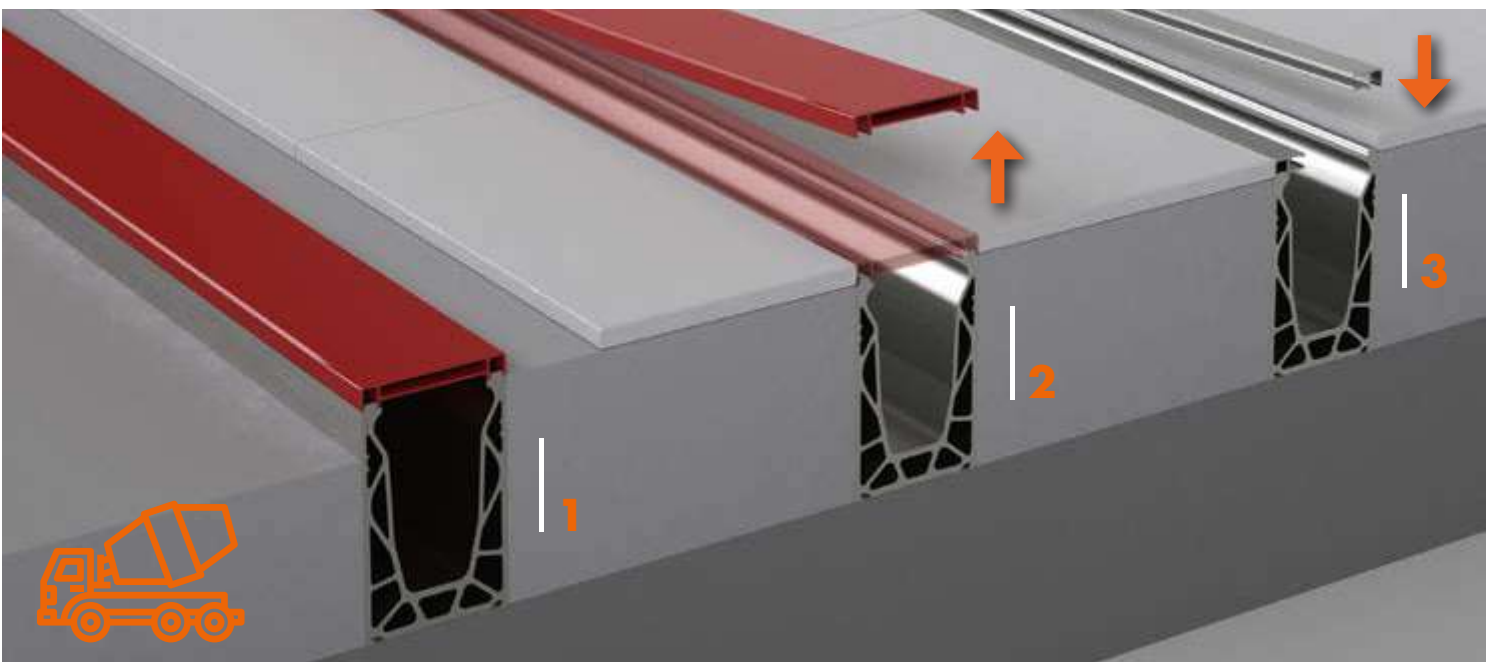
Réf.	Longueur	Pour profils	Q.té
DFCLS72.30	3000 mm	DF88LM / DK / FR	1 U
DFCLS72.60	6000 mm	DF88LM / DK / FR	1 U

EMBOUT DE FERMETURE PROVISoire SUR CHANTIER POUR PROFILS DEFENDER DF1012LM / DK / FR

Matériau : PVC



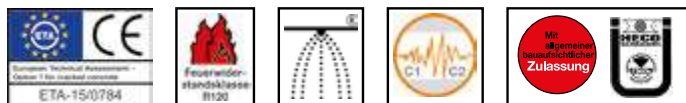
Réf.	Longueur	Pour profils	Q.té
DFCLS80.30	3000 mm	DF1012LM / DK / FR	1 U
DFCLS80.60	6000 mm	DF1012LM / DK / FR	1 U



VIS À BÉTON MULTI MONTI PLUS DEFENDER XP / PICO

Matériau : acier zingué / acier inox A4

Caractéristiques : ancrage mécanique à très hautes performances pour béton à classe de résistance de C20/25 à C50/60, fissuré et non fissuré.

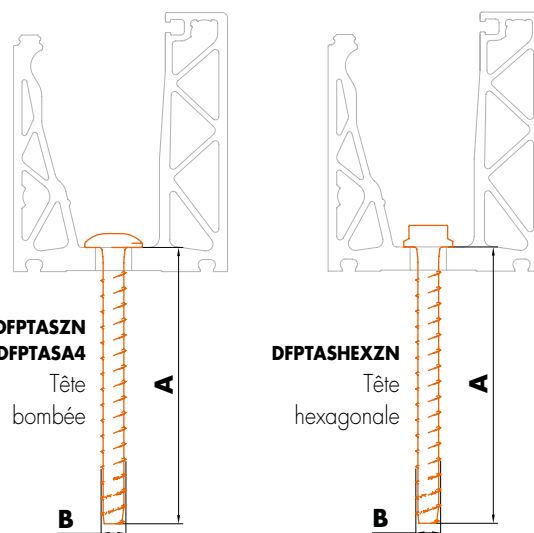


Homologation ETA Option 1

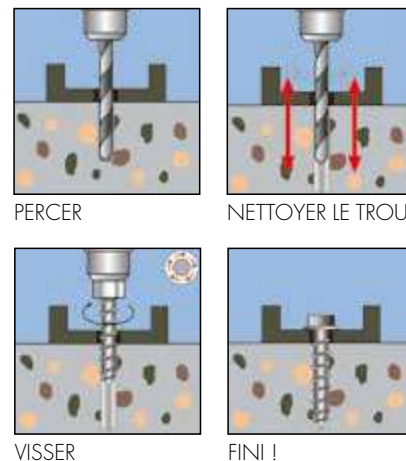
Double profondeur d'ancrage certifiée

Homologation AbZ pour fixation sur béton frais

Certification anti-incendie R120 y compris sur maçonnerie



BONNE INSTALLATION



Réf.	A - Longueur cheville	B - Ø trou	Profondeur trou	Clé de serrage	Matériau	Q.té
DFPTASZN	80 mm	6 mm	90 mm	TORX T-30	Acier zingué	1 U
DFPTASA4	90 mm	6 mm	100 mm	TORX T-30	Acier inox A4	1 U
DFPTASHEXZN	80 mm	6 mm	90 mm	SW10	Acier zingué	1 U

	Couple de serrage maximal développé par la visseuse à impulsions [Nm]	Couple de serrage maximal recommandé avec clé dynamométrique ou cric [Nm]
DFPTASZN	100	20
DFPTASA4	100	20
DFPTASHEXZN	100	20

Hauteur maximale de verre en cm du plan de fixation pour $F_v = 3,0 \text{ kN/m}$ appliquée sur le bord supérieur du parapet application **près du bord** du support

entraxe ancrages en mm	classe du béton						
	C20/25	C25/30	C30/37	C35/45	C40/50	C45/55	C50/60
i=125	50	60	65	70	75	80	85
i=250	-	30	30	35	40	40	40

Hauteur maximale de verre en cm du plan de fixation pour $F_v = 3,0 \text{ kN/m}$ appliquée sur le bord supérieur du parapet application **distante du bord** du support

entraxe ancrages en mm	classe du béton			
	C20/25	C25/30	C30/37	≥C35/45
i=125	70	80	90	90
i=250	35	40	45	45

remarque :

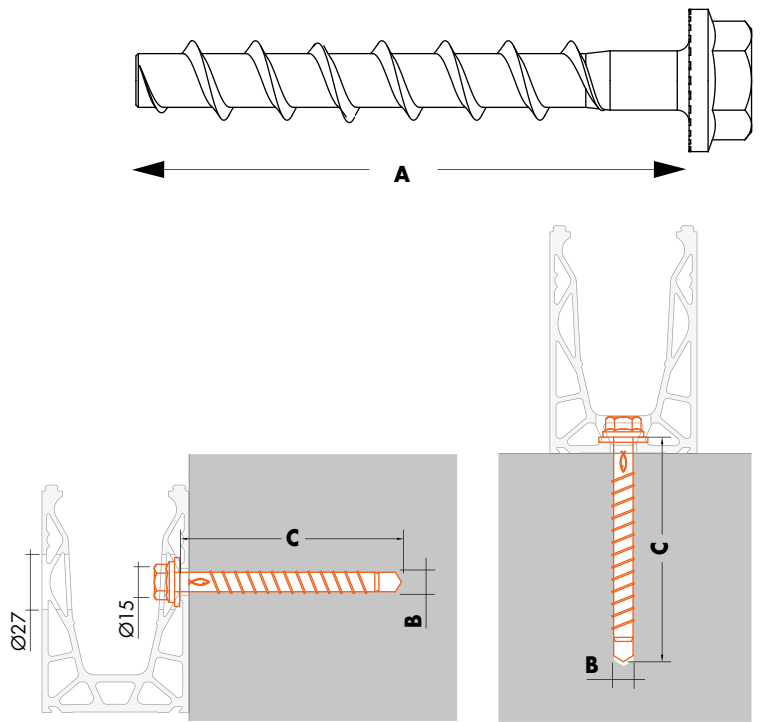
les données sur la fixation qui figurent dans les tableaux sont tirées du **programme de calcul Heco EFG PSW**, téléchargeable gratuitement sur www.heco.it. Les données se réfèrent au modèle **DFPTASHEXZN**, pour les autres configurations, faire référence au logiciel de calcul ou consulter les tableaux de la section assistance de www.loglimassimo.it.

VIS À BÉTON DEFENDER 88 / 1010 / 1212

Matériau : acier zingué / acier inox A4

Caractéristiques : Ancrage mécanique hautes performances pour béton à classe de résistance de C20/25 à C50/60, fissuré et non fissuré.

Lot : 15 U



Réf.	A - Longueur cheville	B - Ø trou	Profondeur trou	Clé de serrage	Matériau	Q.té
DFFH10ZN	100 mm	10 mm	110 mm	SW16	Acier zingué	1 jeu
DFFH10A4	100 mm	10 mm	110 mm	SW16	Acier inox A4	1 jeu
DFFH12ZN	110 mm	12 mm	120 mm	SW17	Acier zingué	1 jeu
DFFH12A4	110 mm	12 mm	120 mm	SW17	Acier inox A4	1 jeu

	Couple de serrage nominal recommandé de la visseuse à impulsions [Nm]	Couple de serrage maximal avec clé dynamométrique ou à rochet [Nm]
DFFH10ZN	300	40
DFFH10A4	300	40
DFFH12ZN	450	60
DFFH12A4	450	60

	Béton fissuré				Béton non fissuré			
	Traction admissible [kN]	Cisaillement admissible [kN]	Entraxe minimal des fixations [mm]	Distance minimale du bord [mm]	Traction admissible [kN]	Cisaillement admissible [kN]	Entraxe minimal des fixations [mm]	Distance minimale du bord [mm]
DFFH10ZN	7,6	16,2	70	70	13,5	16,2	70	70
DFFH10A4	7,6	19,0	70	70	13,5	19,0	70	70
DFFH12ZN	12,3	20,0	80	80	17,2	20,0	80	80
DFFH12A4	12,3	23,3	80	80	17,2	23,3	80	80

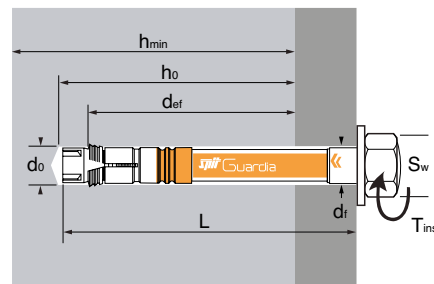
Pour des informations plus détaillées, voir la documentation technique sur le site www.loglimassimo.it

CHEVILLE SPIT GUARDIA DEFENDER 88 / 1010 / 1212

Matériau : Acier inoxydable **A4** (pour extérieurs) / Acier électro-zingué

Caractéristiques : Cheville à expansion par vissage à couple contrôlé (avec coque d'expansion)

Pour utilisation : béton contraint (non fissuré) : Ø12 - Béton de C20/25 à C50/60



ATE Option 7
n° 07/0047

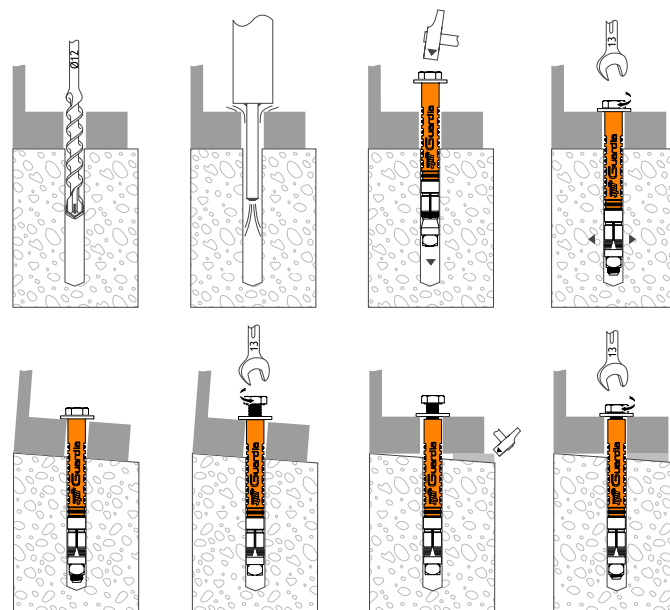
CARACTÉRISTIQUES TECHNIQUES

SPIT GUARDIA	Profondeur ancrage min. (mm)	Épaisseur de fixation (mm)	Profondeur max. trou (mm)	Épaisseur min. support (mm)	Ø Trou (mm)	Ø passage (mm)	Longueur total (mm)	Couple de serrage max. (Nm)
	h_{ef,min}	t_{fix}	h_o	h_{min}	d_o	d_f	L	T_{inst}
DFTASA4	70	20	100	150	12	14	110	25
DFTAS	70	20	95	150	12	14	104	35

PROPRIÉTÉS MÉCANIQUES DE LA CHEVILLE

Cône	DFTASA4	DFTAS
f_{uk} (N/mm ²) Résistance min. à la traction	500	1000
Corps	DFTASA4	DFTAS
f_{uk} (N/mm ²) Résistance min. à la traction	700	550
W_{el} (mm ³) Module d'inertie flexionnelle	50	50
M^oR_{k,s} (Nm) Moment fléchissant caractéristique	26	33
M (Nm) Moment fléchissant admissible	10,8	13,7

MÉTHODE DE POSE

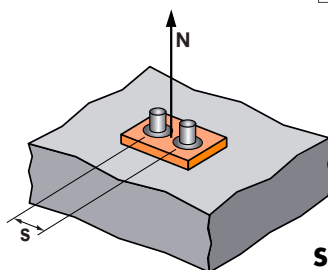


MÉTHODE SPIT CC (VALEURS RELEVÉES PAR ETA)

INFLUENCE DE L'ENTRAXE SUR LA RÉSISTANCE À LA TRACTION DU CÔNE EN BÉTON

ENTRAXE S Coefficient Ψ_s
PROFONDEUR MIN. D'ANCRAGE

70	0,67
80	0,69
90	0,71
100	0,74
110	0,76
120	0,79
130	0,81
140	0,83
160	0,88
190	0,95
210	1,00



$$\Psi_s = 0,5 + \frac{s}{6 \cdot h_{ef}}$$

$$S_{min} < S < S_{cr,N}$$

$$S_{cr,N} = 3 \cdot h_{ef}$$

Ψ_s évalué en fonction de l'entraxe

Réf.	Description	Dimensions	Q.té
DFTASA4	A4 - Pour utilisation à l' intérieur ou à l' extérieur	12x110/20	1 U
DFTAS	Pour utilisation à l' intérieur	12x105/20	1 U



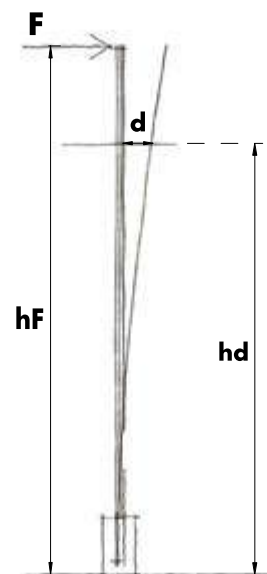
SentryGlas® is a registered trademark of Kuraray America, Inc. Trademarks may not be applied for or registered in all countries.

DIMENSIONNEMENT ET CONTRÔLE DES GARDE-CORPS EN VERRE

Dans l'Union Européenne, les procédures nationales de validation pour les garde-corps en verre prévoient généralement des combinaisons de contrôle de **fonctionnalité** et de **résistance** (sécurité), en relation aux **charges statiques** ou aux **impacts dynamiques**. Ces procédures se distinguent par différents aspects techniques et modalités de validation et elles prévoient des essais expérimentaux ou des calculs d'ingénierie.

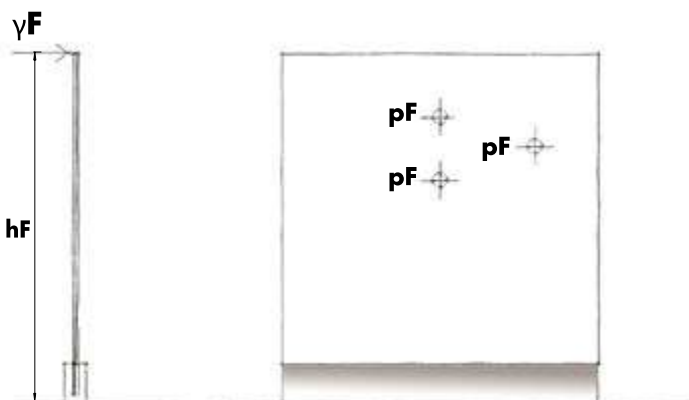
L'objectif est toujours le même : garantir la sécurité et la qualité des installations !

Les essais de charge statique pour le **contrôle de la fonctionnalité** (contrôles à l'état limite d'utilisation - ELU) prévoient l'application d'une force **F**, d'intensité variable en fonction de la classe d'utilisation de l'édifice ou de la zone desservie. La force peut être une charge linéaire, distribuée à une hauteur **hF**, ou une charge ponctuelle appliquée sur les zones les plus critiques du garde-corps. Dans ces cas, est requis le respect d'un déplacement maximal **d** à une hauteur de mesure **hd** établie par les normes. Le but de ce contrôle est de garantir que le garde-corps soit **suffisamment rigide**, à savoir que ces caractéristiques le font « sembler sûr » à qui s'appuierait dessus en conditions normales d'utilisation.



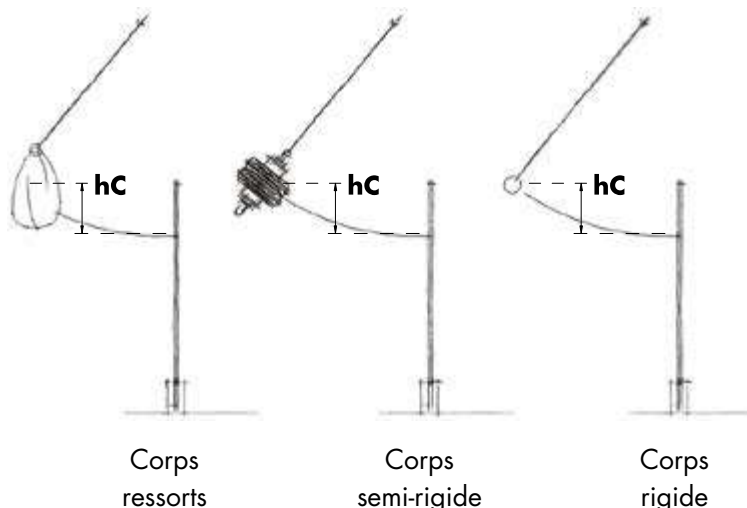
Les **contrôles statiques de sécurité** (contrôle à l'État Limite Ultime - ELU) sont effectués selon des modalités analogues, mais dans ce cas, la force **F** est **amplifiée** par un coefficient de sécurité **γ**, défini par les différentes normes nationales. Dans le cadre de ce contrôle, il est nécessaire de satisfaire le critère de **résistance** du système aux charges **exceptionnelles**, à savoir éviter tout risque de « rupture » du système et éviter qu'il ne génère de situations de danger.

Comme garantie supplémentaire de sécurité en cas de dommages subis par les plaques de verre, peuvent s'avérer nécessaires des évaluations de résistance en phase **post-rupture**, à travers des contrôles de charge statique effectués sur des plaques partiellement endommagées.



Parmi les actions qui peuvent constituer des sources de risques pour la sécurité des personnes, il faut inclure les actions dynamiques **brèves et très intenses**. Par exemple, une personne qui trébuche en amont d'un garde-corps mal dimensionné peut en provoquer la rupture par choc violent. En outre, compte tenu de la nature fragile du verre, il est nécessaire de s'assurer que les impacts d'objets durs ne compromettent pas la fiabilité du système de protection. Ces contrôles, réglés par des normes, s'effectuent avec des charges lâchées à une hauteur **hC** du point d'impact, sur plusieurs points **pF**.

Pour ce type de validations, aucun modèle de calcul n'est prévu, mais toujours des essais expérimentaux : les chocs sont définis par les normes nationales, avec des masses d'impact jusqu'à 50 kg et des énergies qui atteignent 900 Joule, en fonction de la hauteur de chute **hC**.



TYPES ET DIFFÉRENCES ENTRE PLAQUES DE VERRRE

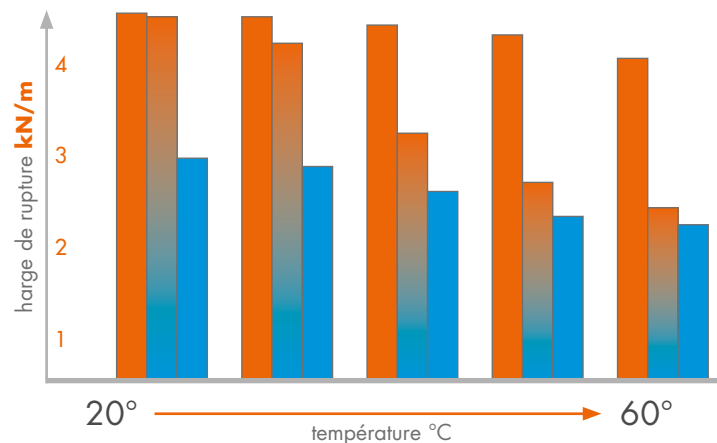
Dans le choix d'un garde-corps en verre, il est important de connaître les **caractéristiques des plaques utilisées** : des solutions apparemment semblables peuvent avoir des propriétés très différentes en termes de **performances** et de **sécurité**.

De par la nature fragile du verre, presque toutes les normes imposent l'utilisation de **verres feuilletés**. La fabrication d'un verre feuilleté consiste à unir plusieurs plaques et des **matériaux plastiques** appelés « intercalaires », de façon à garantir une redondance structurelle en cas de rupture.

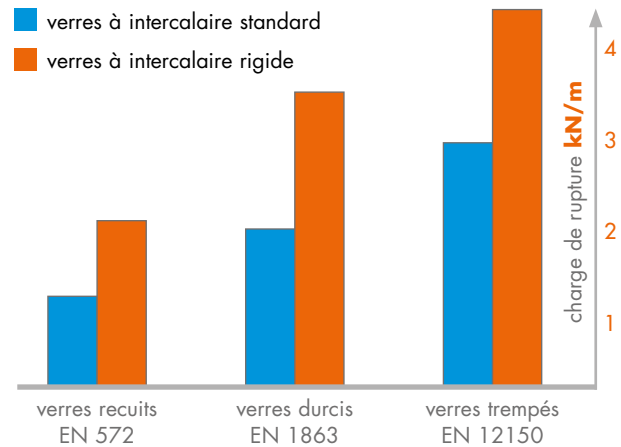
Selon la norme UNI 7697, les verres feuilletés peuvent être obtenus par des combinaisons de **verres « float » (ou recuits)**, à basse résistance et rupture typique en gros fragments, **verres trempés** à haute résistance et rupture en une multitude de fragments de petite taille, ou **verres durcis** aux propriétés intermédiaires.

niveaux de charge attendus à la rupture avec verres feuilletés trempés épaisseur 8+8 mm.*

- intercalaire rigide stable avec la température
- intercalaire rigide sensible à la température
- intercalaire standard



Niveaux de charge attendus à la rupture de verres feuilletés. Exemple pour verres 8+8 mm à intercalaires standard ou intercalaires rigides.*



Tout comme les plaques de verre, les plastiques peuvent avoir des performances très différentes. Les **intercalaires standard**, très utilisés par de nombreux fabricants, ainsi le PVB (polybutyral vinylique), ne peuvent garantir que de modestes performances en raison de leurs faibles capacités à accoupler efficacement les plaques de verre et à les faire « travailler ensemble ». Inversement, les **intercalaires rigides** (parfois qualifiés de « structurels ») permettent d'obtenir des performances très supérieures avec les mêmes plaques de verre. Ces améliorations peuvent s'observer sur différents aspects :

- **Plus grande rigidité**
- **Plus hautes charges de rupture**
- **Meilleur comportement post-rupture**

Un autre aspect important dont il convient de tenir compte est la sensibilité des plastiques aux effets de la **température**. Certains davantage, d'autres moins, les plastiques utilisés pour les intercalaires tendent tous à devenir moins rigides au fur et à mesure que la température augmente : cette diminution des caractéristiques mécaniques peut avoir des effets importants sur le verre feuilleté dans son ensemble. Ces effets sont évalués de manière expérimentale ou analytique avec le logiciel **PROGRAMMAVETRO** (page 17).

Les pages qui suivent fournissent les informations nécessaires au choix et au **pré-dimensionnement** des systèmes, sur la base des Normes et des classes d'utilisation prévues par les différents pays. Les tableaux contiennent des descriptions synthétiques, aussi il convient de se reporter au texte intégral des Normes pour les détails et les approfondissements.

Les tableaux définissent l'état de l'art sur la base des normes en vigueur à la date de publication, avec les informations tirées des essais expérimentaux ou de calculs numériques. Logli Massimo SpA met à disposition son **expérience** et sa **documentation technique**. L'évaluation de la conformité du système aux exigences de sécurité généraux de l'ouvrage **incombe au technicien agréé** qui doit vérifier l'applicabilité des résultats aux conditions effectives d'installation (charges et pressions agissant sur le système, caractéristiques du support, effets de la température, type et dimensionnement des ancrages, etc.).

Pour plus d'informations, il est possible de consulter la documentation technique disponible sur le site www.loglimassimo.it ou de contacter le service technique Logli Massimo.

* les valeurs indiquées sont qualitatives par regroupement de familles de produits, en tenant compte des différentes techniques d'évaluation qui peuvent être adoptées pour établir les performances des plaques de verre feuilleté. Les données et les valeurs ne se réfèrent à aucune marque ni aucun type d'intercalaire particulier.



Choisir votre système : prescriptions générales

Logli Massimo Saint-Gobain a développé une gamme complète de garde-corps DEFENDER : pour choisir le système plus adapté à votre installation, l'évaluation attentive des conditions de pose et du type d'application est indispensable.

L'abaque et les informations présentées ci-dessous sont un guide au pré-dimensionnement de votre système : les informations indispensables y sont présentées de manière simple et synthétiques, sur la base des prescriptions contenues sur l'Avis Technique DEFENDER LM 2.1/21-1812_V1. Cependant, ces indications ne dispensent pas l'installateur de se reporter au texte intégral des normes et du Dossier Technique, pour tous les détails et les approfondissements nécessaires. L'évaluation de la conformité du système aux exigences de sécurité générales de l'ouvrage incombe au technicien agréé en charge de l'installation, qui pourra vérifier l'applicabilité des résultats aux conditions effectives d'installation (charges et pressions agissant effectivement sur le système, caractéristiques du support, type et dimensionnement des chevilles d'ancrages, etc.).

Contenu et limitations de l'Avis Technique

Plusieurs configurations de systèmes DEFENDER sont validées sous Avis Technique du CSTB (ATec) pour l'utilisation comme garde-corps et rampes d'escalier. Ce document contient les prescriptions nécessaires à satisfaire les exigences de sécurité des garde-corps, en fonction des prestations demandés sur le site d'installation. Ces prescriptions incluent :

- Le choix du système DEFENDER adapté,
- La dimension minimale et maximale de chaque vitrage (hauteur et largeur)
- Composition des vitrages, épaisseurs, bords, prestations et les contrôles de production,
- Les critères à utiliser pour le dimensionnement des chevilles.

La validité sous ATec de l'installation sur site est soumise au respect de tous les éléments du dossier, dont le texte intégral est disponible au public et téléchargeable sur le site internet du CSTB (cstb.fr).

La hauteur maximale H des garde-corps validés sur ATec est de $H_{maxi} = 1.10$ m depuis le sol fini.

Les systèmes conçus pour installations sur un relevé structurel (installation sur muret), peuvent avoir des limitations additionnelles sur la hauteur maximale du système.

D'autre part, les garde-corps de hauteur supérieure à 1.10 m sont considérés comme ayant fonction de pare-vent, ainsi que de protection de chute et ne sont pas pris en charge par les Avis Techniques du CSTB. Dans ces situations, une analyse scrupuleuse incombe au technicien agréé en charge du chantier, pour la définition des conditions de pose, notamment pour la prise en charge des effets de la pression du vent, des déformations maximales en partie haute du vitrage et des effets des vibrations.

Pour plus d'informations, la documentation technique est disponible le site www.loglimassimo.it ou à travers le service d'assistance technique Logli Massimo technical.fr@loglimassimo.it.





Abaque des configurations validées sur:
Avis Technique DEFENDER LM 2.1/21-1812_V1

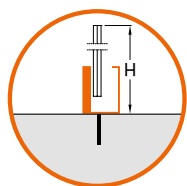
Catégorie d'utilisation	Pose	Système	Entraxe maximal des chevilles ⁽¹⁾ [cm]	Epaisseur des vitrages [mm]	feuilletés recuits EN 572		feuilletés durcis EN 1863		feuilletés trempés HST EN 14179	
					PVB	SentryGlas®	PVB	SentryGlas®	PVB	SentryGlas®
Résidentiel, bureaux, espaces privés Hk=0,6 kN/m	Sur dalle	DF88PICO	25	8+8						✓
		DF88LM	40				✓	✓	✓	✓
		DF88MS	40					✓		
		DF88DK	40				✓	✓	✓	✓
		DF1010LM	40	10+10				✓		
		DF1010MS	40				✓			
		DF1010DK	40				✓			
		DF1212MS	40	12+12	✓					
	Nez de dalle	DF88FR	20	8+8			✓	✓	✓	✓
		DF1010FR	20	10+10				✓		
DF1010SP		20				✓				
Lieux publics Hk=1,0 kN/m	Muret ⁽²⁾	DF88PICO	25	8+8				✓		
	Sur dalle	DF88LM	40	8+8					✓	
		DF88DK	40				✓		✓	
		DF1010LM	40	10+10				✓		
		DF1010MS	40				✓			
	DF1010DK	40			✓					
	Nez de dalle	DF88FR	20	8+8						✓
		DF1010FR	20	10+10				✓		
		DF1010SP	20				✓			
Stades Hk=3,0 kN/m	Sur dalle	DF1212LM	10 ⁽³⁾	12+12						✓

(1) entraxe maximal des fixations pour le fonctionnement du système (Attention! le contrôle de la résistance des chevilles et de la structure doit être effectué cas par cas, en fonction des caractéristiques du chantier, du support et des chevilles)

(2) hauteur maximale du système installé sur relevé structurel Hmaxi=80cm

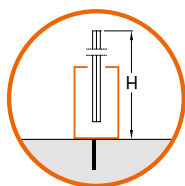
(3) usinage des profilés nécessaire pour réaliser les trous additionnels (les profilés standard sont pré-perçés avec un entraxe standard de 20 cm)

Repère pour la pose des différents systèmes de la gamme :



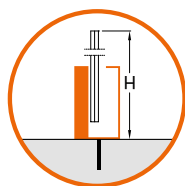
DEFENDERPICO
Système compact
Mono-serrable

Pose:
sur dalle / sur muret



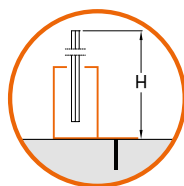
DEFENDERLM
Système versatile
Réglable

Pose:
sur dalle



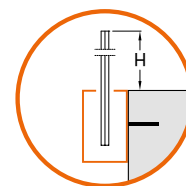
DEFENDERMS
Système rapide
Mono-serrable

Pose:
sur dalle



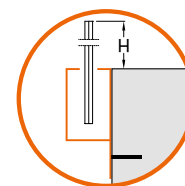
DEFENDERDK
Système robuste
Réglable

Pose:
sur dalle décalé



DEFENDERFR
Système esthétique
Réglable

Pose:
nez de dalle



DEFENDERSP
Système esthétique
Réglable

Pose:
nez de dalle décalé



QUALITAL

MAIN COURANTE STRUCTURELLE – CLASSE 20 – épaisseur minimale anodisation **20 microns**
Indiqué pour installations extérieures, même dans les environnements agressifs



KIT MAIN COURANTE STRUCTURELLE RONDE

Matériau : aluminium extrudé (6060 T6)



Caractéristiques :

kit L = 6000 mm composé de :

- 1 U profil continu L = 6000 mm Réf. CORLM01/CORLM05/CORLM255C.60
- 24 U presseurs réglables Réf. CORLM33
- 6 m de joint Réf. CORLM41
- 12 m profil en silicone de blocage du verre Réf. GTUP4

kit L = 3000 mm composé de :

- 1 U profil continu L = 3000 mm Réf. CORLM03/CORLM07/CORLM255C.30
- 12 U presseurs réglables Réf. CORLM33
- Mt 3 de joint Réf. CORLM41
- 6 m profil en silicone de blocage du verre Réf. GTUP4

Finitions : aluminium effet inox brossé, aluminium mat, brut.

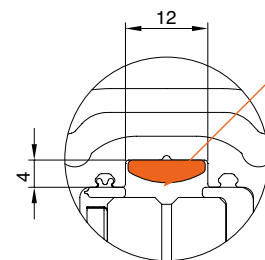
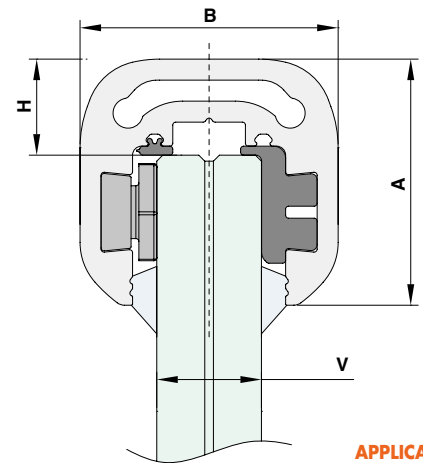
OPTION LED :

la main courante peut être équipée d'un ruban de LED à haute luminosité pour l'éclairage du verre.

Il est recommandé d'utiliser des LED à haute luminosité ultra-mince de catégorie min. IP65

(résistance de classe 6 à la poussière, résistance de classe 5 aux jets d'eau).

Épaisseur maximale de la LED : 5 mm



**APPLICATION
EXTÉRIEURE :**
LED5050RGB66
LED505066
LED352866

**APPLICATION
INTÉRIEURE :**
LED5050RGB
LED5005
LED3528
LED2835CCT
LED2835

Réf.	Dimensions	Longueur L	Forme	Pour verres	H	Q.té
CORLM1760C	A=41 x B=43	6000 mm	Rayonnée	V = 17,52 mm	15 mm	1 jeu
CORLM1730C	A=41 x B=43	3000 mm	Rayonnée	V = 17,52 mm	15 mm	1 jeu
CORLM2160C	A=41 x B=47	6000 mm	Rayonnée	V = 21,52 mm	15 mm	1 jeu
CORLM2130C	A=41 x B=47	3000 mm	Rayonnée	V = 21,52 mm	15 mm	1 jeu
CORLM2560C	A=41 x B=51	6000 mm	Rayonnée	V = 25,52 mm	15 mm	1 jeu
CORLM2530C	A=41 x B=51	3000 mm	Rayonnée	V = 25,52 mm	15 mm	1 jeu

KIT MAIN COURANTE STRUCTURELLE CARRÉE

Matériau : aluminium extrudé (6060 T6)



Caractéristiques :

kit L = 6000 mm composé de :

- 1 U profil continu L = 6000 mm Réf. CORLM09/CORLM13/CORLM255S.60
- 24 U presseurs réglables Réf. CORLM33
- 6 m de joint Réf. CORLM41
- 12 m profil en silicone de blocage du verre Réf. GTUP4

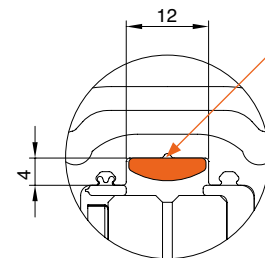
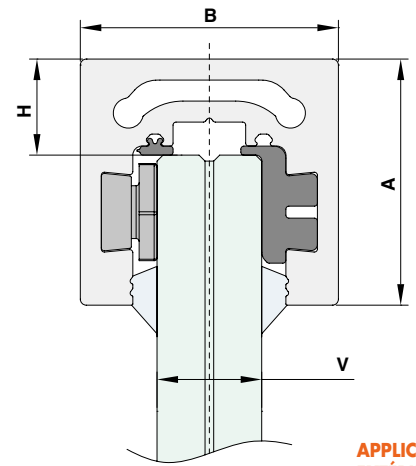
kit L = 3000 mm composé de :

- 1 U profil continu L = 3000 mm Réf. CORLM11/CORLM15/CORLM255S.30
- 12 U presseurs réglables Réf. CORLM33
- Mt 3 de joint Réf. CORLM41
- 6 m profil en silicone de blocage du verre Réf. GTUP4

Finitions : aluminium effet inox brossé, aluminium mat, brut.

OPTION LED :

la main courante peut être équipée d'un ruban de LED à haute luminosité pour l'éclairage du verre. Il est recommandé d'utiliser des LED à haute luminosité ultra-mince de catégorie min. IP65 (résistance de classe 6 à la poussière, résistance de classe 5 aux jets d'eau). Épaisseur maximale de la LED : 5 mm



APPLICATION EXTÉRIEURE :
LED5050RGB66
LED505066
LED352866

APPLICATION INTÉRIEURE :
LED5050RGB
LED5005
LED3528
LED2835CCT
LED2835

Réf.	Dimensions	Longueur L	Forme	Pour verres	H	Q.té
CORLM1760S	A=41 x B=43	6000 mm	Carrée	V = 17,52 mm	15 mm	1 jeu
CORLM1730S	A=41 x B=43	3000 mm	Carrée	V = 17,52 mm	15 mm	1 jeu
CORLM2160S	A=41 x B=47	6000 mm	Carrée	V = 21,52 mm	15 mm	1 jeu
CORLM2130S	A=41 x B=47	3000 mm	Carrée	V = 21,52 mm	15 mm	1 jeu
CORLM2560S	A=41 x B=51	6000 mm	Carrée	V = 25,52 mm	15 mm	1 jeu
CORLM2530S	A=41 x B=51	3000 mm	Carrée	V = 25,52 mm	15 mm	1 jeu



PROFIL ROND

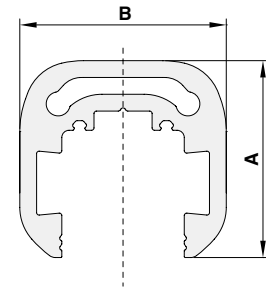
Matériau : aluminium extrudé (6060 T6)

Caractéristiques : profil rayonné pour main courante structurelle.

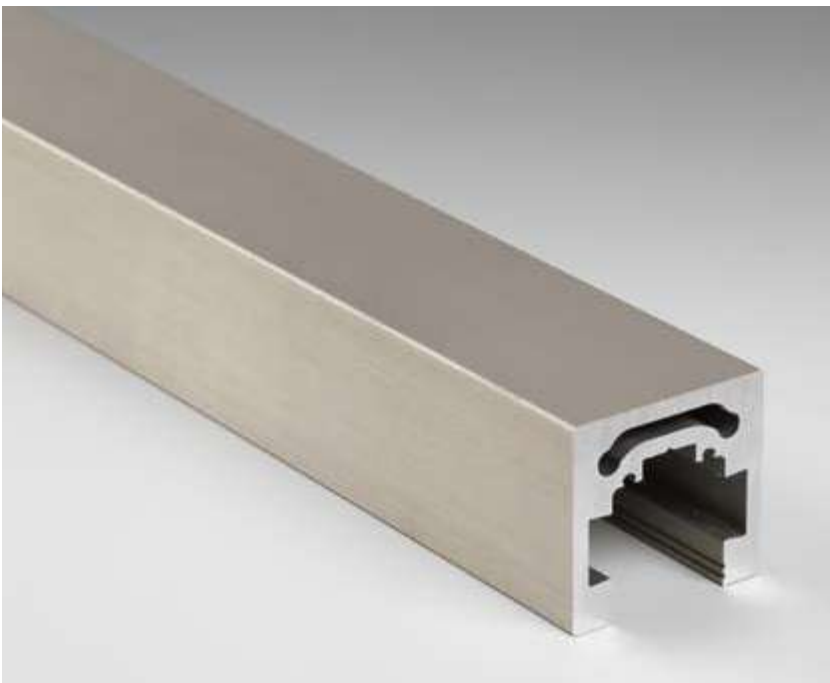
Finitions : aluminium effet inox brossé, aluminium mat, brut.

Sur demande (non disponibles en stock) :

finitions RAL



Réf.	Longueur	A	B	Pour verres	Q.té
CORLM01	6000 mm	41 mm	43 mm	17,52 mm	1 U
CORLM03	3000 mm	41 mm	43 mm	17,52 mm	1 U
CORLM05	6000 mm	41 mm	47 mm	21,52 mm	1 U
CORLM07	3000 mm	41 mm	47 mm	21,52 mm	1 U
CORLM255C.60	6000 mm	41 mm	51 mm	25,52 mm	1 U
CORLM255C.30	3000 mm	41 mm	51 mm	25,52 mm	1 U



PROFIL CARRÉ

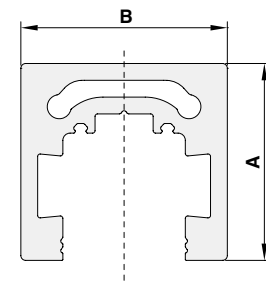
Matériau : aluminium extrudé (6060 T6)

Caractéristiques : profil carré pour main courante structurelle.

Finitions : aluminium effet inox brossé, aluminium mat, brut.

Sur demande (non disponibles en stock) :

finitions RAL



Réf.	Longueur	A	B	Pour verres	Q.té
CORLM09	6000 mm	41 mm	43 mm	17,52 mm	1 U
CORLM11	3000 mm	41 mm	43 mm	17,52 mm	1 U
CORLM13	6000 mm	41 mm	47 mm	21,52 mm	1 U
CORLM15	3000 mm	41 mm	47 mm	21,52 mm	1 U
CORLM255S.60	6000 mm	41 mm	51 mm	25,52 mm	1 U
CORLM255S.30	3000 mm	41 mm	51 mm	25,52 mm	1 U

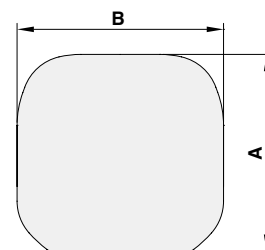
EMBOUT FERMÉ PROFIL ROND

Matériau: aluminium

Caractéristiques : embout d'extrémité pour main courante structurelle.

Finitions : aluminium effet inox brossé, aluminium mat, brut.

Remarque : installer à l'aide de silicone sur toute l'extrémité de l'embout de finition.



Réf.	Description	A	B	Pour verres	Q.té
CORLM17	Embout	41 mm	43 mm	17,52 mm	1 U
CORLM19	Embout	41 mm	47 mm	21,52 mm	1 U
CORLM55	Embout	41 mm	51 mm	25,52 mm	1 U

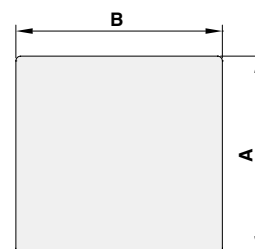
EMBOUT FERMÉ PROFIL CARRÉ

Matériau: aluminium

Caractéristiques : embout d'extrémité pour main courante structurelle.

Finitions : aluminium effet inox brossé, aluminium mat, brut.

Remarque : installer à l'aide de silicone sur toute l'extrémité de l'embout de finition.



Réf.	Description	A	B	Pour verres	Q.té
CORLM21	Embout	41 mm	43 mm	17,52 mm	1 U
CORLM23	Embout	41 mm	47 mm	21,52 mm	1 U
CORLM57	Embout	41 mm	51 mm	25,52 mm	1 U

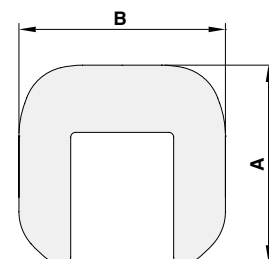
EMBOUT OUVERT PROFIL ROND

Matériau: aluminium

Caractéristiques : embout d'extrémité pour main courante structurelle.

Finitions : aluminium effet inox brossé, aluminium mat, brut.

Remarque : installer à l'aide de silicone sur toute l'extrémité de l'embout de finition.



Réf.	Description	A	B	Pour verres	Q.té
CORLM25	Embout	41 mm	43 mm	17,52 mm	1 U
CORLM27	Embout	41 mm	47 mm	21,52 mm	1 U
CORLM59	Embout	41 mm	51 mm	25,52 mm	1 U

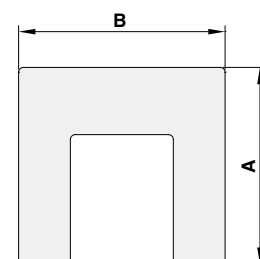
EMBOUT OUVERT PROFIL CARRÉ

Matériau: aluminium

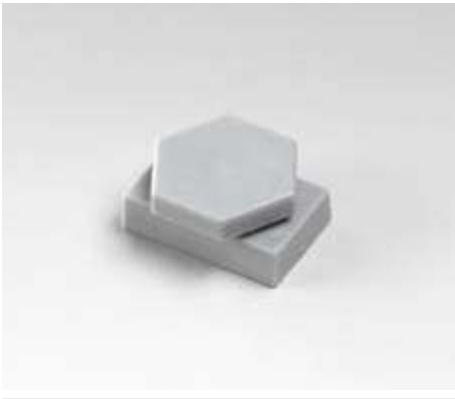
Caractéristiques : embout d'extrémité pour main courante structurelle.

Finitions : aluminium effet inox brossé, aluminium mat, brut.

Remarque : installer à l'aide de silicone sur toute l'extrémité de l'embout de finition.



Réf.	Description	A	B	Pour verres	Q.té
CORLM29	Embout	41 mm	43 mm	17,52 mm	1 U
CORLM31	Embout	41 mm	47 mm	21,52 mm	1 U
CORLM61	Embout	41 mm	51 mm	25,52 mm	1 U

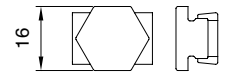


KIT PRESSEUR

Matériau : POM

Caractéristiques : paire écrou vis pour serrage main courante structurale.

Outil conseillé pour le serrage : **Réf. CORLM45**



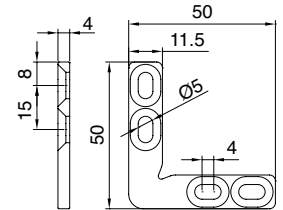
Réf.	Description	Q.té
CORLM33	Paire écrou vis	1 kit



ÉTRIER POUR RACCORDEMENT D'ANGLE

Matériau : AISI 316

Caractéristiques : étrier pour raccord d'angle à 90°



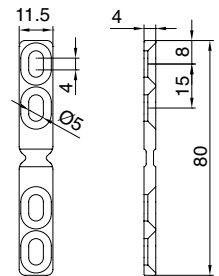
Réf.	Description	Q.té
CORLM35	Étrier pour raccordement 90°	1 U



ÉTRIER POUR RACCORDEMENT LINÉAIRE

Matériau : AISI 316

Caractéristiques : étrier pour raccord droit



Réf.	Description	Q.té
CORLM37	Étrier pour raccordement rectiligne	1 U

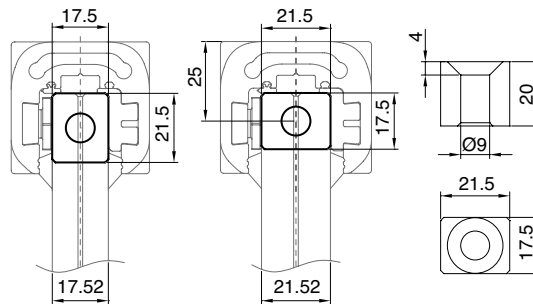


CHEVILLE D'ANCRAGE MURAL

Matériau : POM

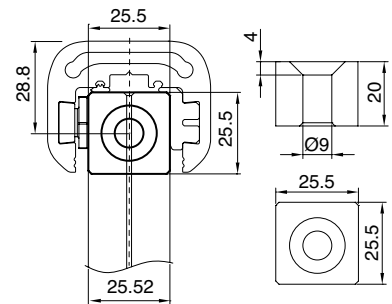
Caractéristiques : accessoires de blocage de la main courante structurale au mur. A fixer sur la main courante avec la réf. CORLM33.

Compatible avec verre d'épaisseur comprise entre 17,52 mm et 25,52 mm



Installation pour verre 8+8
CORLM39

Installation pour verre 10+10
CORLM39



Installation pour verre 12+12
CORLM39B

Réf.	Description	Pour verres	Q.té
CORLM39	Cheville d'ancrage mural	17,52 mm / 21,52 mm	1 U
CORLM39B	Cheville d'ancrage mural	25,52 mm	1 U



JOINT DE SERRAGE VERRE

Kit joint pour main courante structurelle composé de deux profils différents, séparables manuellement par arrachage.

Réf.
CORLM41

Description
Kit joint - ROULEAU 3 m

Q.té
1 jeu



PROFIL DE BLOCAGE DU VERRE TRANSPARENT

Matériau : PVC
Caractéristiques : profil de blocage du verre flexible
Couleur : transparent

Réf.
GTUP4

Dimensions
Épaisseur 4 mm

Q.té
1 m



VIS AUTOFOREUSES

Vis autoforeuses en acier INOX. Percent et filètent simultanément.

Réf.
CORLM43

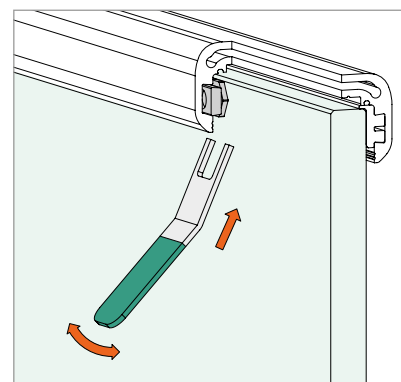
Description
Kit de 4 vis autoforeuses

Q.té
1 kit



CLÉ DE SERRAGE PRESSEURS

Matériau : acier
Caractéristiques : accessoire profilé de serrage presseurs de main courante structurelle



Réf.
CORLM45

Description
Clé de serrage presseurs

Q.té
1 U



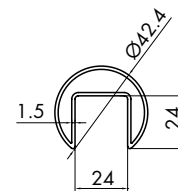


MAIN COURANTE À FIL AISI 316

Matériau : acier inox AISI 316

Caractéristiques : Tube façonné pour main courante à poser sur la tranche du verre.

Finition : acier brossé



Réf.	Dimensions	Q.té
CORF50	Ø42.4 x L 3000 mm - Épaisseur 1,5 mm	1 U



JOINT POUR BORD DE VERRE

Matériau : EPDM

Couleur : noir



Réf.	Pour verres	Q.té
CORFGM175	17,52 mm	Au m
CORFGM215	21,52 mm	Au m



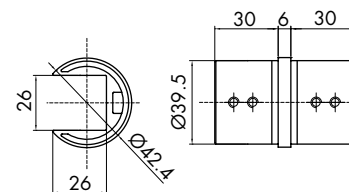
RACCORD DROIT POUR MAIN COURANTE À FIL AISI 316

Matériau : acier inox AISI 316

Caractéristiques : raccord droit pour main courante à fil.

Fourni avec 4 tiges filetées M6

Finition : acier brossé



Réf.	Dimensions	Q.té
CORF50357	Ø42,4 x 6 mm	1 U



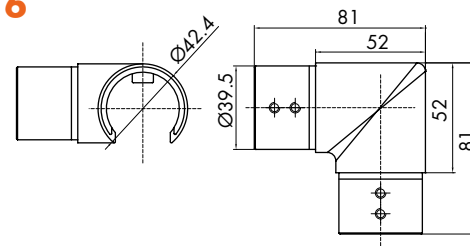
RACCORD A 90° POUR MAIN COURANTE À FIL AISI 316

Matériau : acier inox AISI 316

Caractéristiques : raccord d'angle à 90° pour main courante à fil.

Fourni avec 4 tiges filetées M6

Finition : acier brossé



Réf.	Dimensions	Q.té
CORF50359	Ø42,4 x 52 mm	1 U



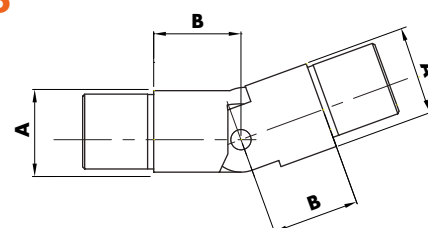
ACCESSOIRES POUR VARIATION DE DÉCLIVITÉ EN MONTÉE AISI 316

Matériau : acier inox AISI 316

Caractéristiques : raccord pour variation de déclivité EN MONTÉE à angle réglable de 25°

à 55° pour main courante à fil

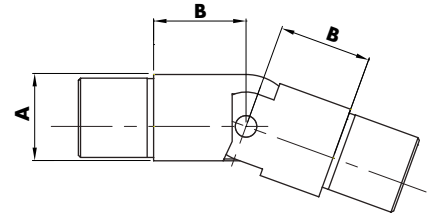
Finition : acier brossé



Réf.	Dimensions	Q.té
CORF-UP25-55	A Ø42.4 - B 30 mm	1 U


ACCESSOIRES POUR VARIATION DE DÉCLIVITÉ EN DESCENTE AISI 316

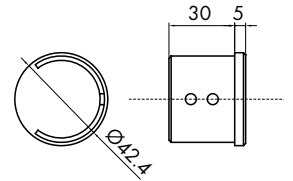
Matériau : acier inox AISI 316
 Caractéristiques : raccord pour variation de déclivité EN DESCENTE à angle réglable de 25° à 55° pour main courante à fil
 Finition : acier brossé



Réf.	Dimensions	Q.té
CORF-DOW25-55	A Ø42.4 - B 30 mm	1 U


EMBOUT FINAL POUR MAIN COURANTE À FIL AISI 316

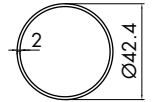
Matériau : acier inox AISI 316
 Finition : acier brossé



Réf.	Dimensions	Q.té
CORF50364	Ø42,4 x L 5 mm	1 U


TUBE ROND POUR MAIN COURANTE AISI 316

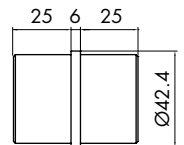
Matériau : acier inox AISI 316
 Caractéristiques : tube rond épaisseur 2 mm
 Finition : acier brossé



Réf.	Dimensions	Q.té
CORFT42316	Ø42,4 x L 3000 mm - Épaisseur 2 mm	1 U


RACCORD DROIT POUR MAIN COURANTE RONDE AISI 316

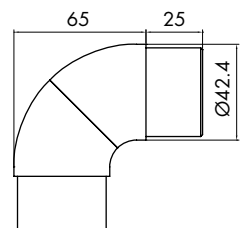
Matériau : acier inox AISI 316
 Caractéristiques : raccord droit pour main courante ronde
 Finition : acier brossé



Réf.	Dimensions	Q.té
CORFGLT4101	Ø42,4 x 5 mm	1 U


COURBE RÉGLABLE POUR MAIN COURANTE RONDE AISI 316

Matériau : acier inox AISI 316
 Caractéristiques : courbe réglable pour main courante ronde.
 Vis de fixation interne fournie
 Finition : acier brossé

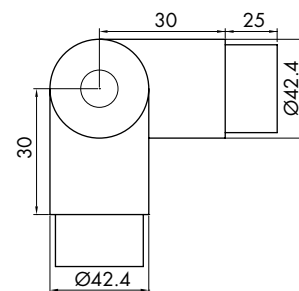


Réf.	Dimensions	Q.té
CORFCR4140	Ø42,4 x 65 mm	1 U



COUDE ARTICULÉ POUR MAIN COURANTE RONDE **AISI 316**

Matériau : acier inox AISI 316
 Caractéristiques : coude articulé pour changement de direction. blocage de la position par la vis fournie
 Finition : acier brossé

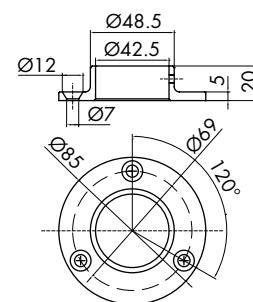


Réf.	Dimensions	Q.té
CORF-52027	Ø42,4 x 30 mm	1 U



FIXATION MURALE POUR MAIN COURANTE RONDE **AISI 316**

Matériau : acier inox AISI 316
 Caractéristiques : fixation murale pour main courante ronde à fixation murale au moyen de 3 vis à 120° non fournies. Fixation du tube avec tige filetée fournie
 Finition : acier brossé

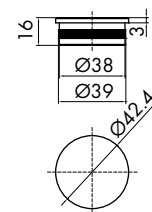


Réf.	Dimensions	Q.té
CORFPP3110	Ø42,4 mm x Ø85 mm x 20 mm	1 U



EMBOUT FINAL POUR MAIN COURANTE RONDE **AISI 316**

Matériau : acier inox AISI 316
 Caractéristiques : tube de fermeture pour main courante ronde
 Finition : acier brossé

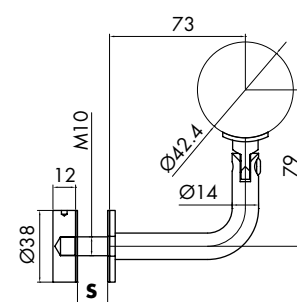


Réf.	Dimensions	Q.té
CORFTT4301	Ø42,4 mm x 16 mm	1 U



SUPPORT SUR VERRE POUR MAIN COURANTE RONDE **AISI 316**

Matériau : acier inox AISI 316
 Caractéristiques : support articulé pour main courante avec fixation au verre
 Finition : acier brossé



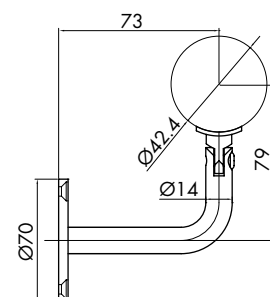
Réf.	Dimensions tube	Trou verre conseillé	Pour verres	Q.té
CORFAV44106	Ø42,4 mm	Ø15 mm	S = 13,52 / 25,52 mm	1 U



SUPPORT MURAL ARTICULÉ POUR MAIN COURANTE RONDE **AISI 316**

Matériau : acier inox AISI 316
 Caractéristiques : support articulé pour main courante avec fixation murale au moyen de 2 vis non fournies
 Finition : acier brossé

Trou pour vis M6



Réf.	Dimensions tube	Q.té
CORFAM3075	Ø42,4 mm	1 U

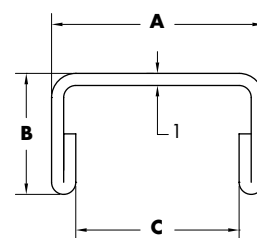


PROFILS DE FINITION AISI 316

Matériau : acier AISI 316
Finition : acier brillant et acier brossé

Vendu par lot de 5 unités min. (modèles au choix).

Remarque : installer sur le verre à l'aide de silicone neutre.



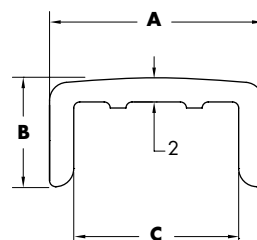
Réf.	Longueur	A	B	C	Pour verres	Q.té
CPR88	2500 mm	21,5 mm	10 mm	17,5 mm	17,52 mm	1 U
CPR1010	2500 mm	25,5 mm	10 mm	21,5 mm	21,52 mm	1 U
CPR1212	2500 mm	29,5 mm	10 mm	25,5 mm	25,52 mm	1 U

PROFILS DE FINITION ALUMINIUM

Matériau : aluminium
Caractéristiques : Profil de finition, protège le bord de la plaque des chocs et en prévient l'effeulement.
Finitions : aluminium effet inox brossé, aluminium mat, RAL 9010 (blanc brillant), brut.
Sur demande (non disponibles en stock) :
finitions RAL autres coloris

Vendu par lot de 5 unités min. (modèles au choix).

Remarque : installer sur le verre à l'aide de silicone neutre.

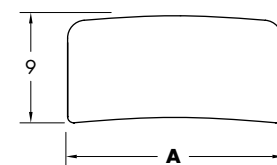


Réf.	Longueur	A	B	C	Pour verres	Q.té
CPRAL88	3000 mm	21,6 mm	9 mm	17,6 mm	17,52 mm	1 U
CPRAL1010	3000 mm	25,6 mm	9 mm	21,6 mm	21,52 mm	1 U
CPRAL1212	3000 mm	29,6 mm	9 mm	25,6 mm	25,52 mm	1 U

EMBOUT DE FINITION POUR PROFILS EN ALUMINIUM

Matériau: aluminium
Finitions : aluminium effet inox brossé, aluminium mat, RAL 9010 (blanc brillant), brut.
Sur demande (non disponibles en stock) :
finitions RAL autres coloris

Remarque : installer à l'aide de silicone sur toute l'extrémité de l'embout de finition.



Réf.	A	B	Épaisseur	Q.té
CPRAL88TP	21,6 mm	9 mm	1 mm	1 U
CPRAL1010TP	25,6 mm	9 mm	1 mm	1 U
CPRAL1212TP	29,6 mm	9 mm	1 mm	1 U



QUALITAL

PROFIL DE FINITION – CLASSE 20

Épaisseur minimale d'anodisation **20 microns**
Adapté pour installations extérieures,
y compris dans les environnements agressifs



LED

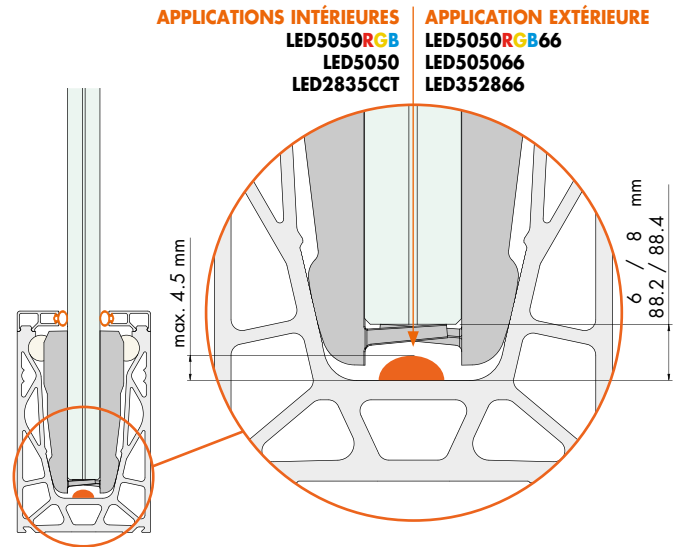
DEFENDER permet de monter une bande de LED à haute luminosité pour l'éclairage du panneau de verre.

Proposition d'utilisation :

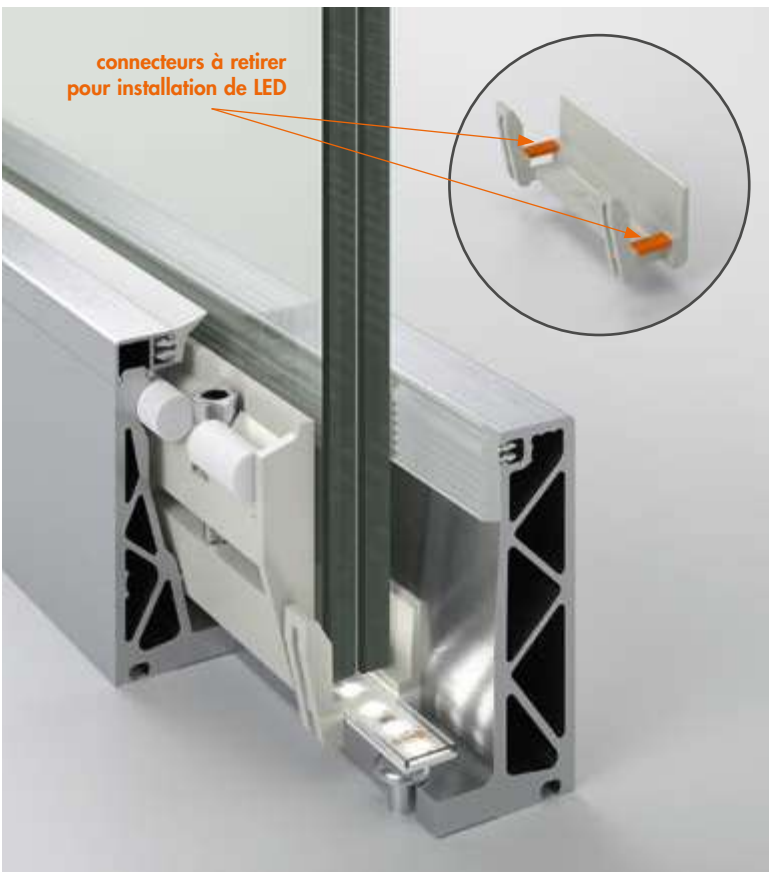
- Meilleure identification du panneau de protection même en l'absence de lumière ou la nuit
- Délimitation d'espaces également avec des couleurs différentes
- Amélioration esthétique du parapet

Il est recommandé d'utiliser des LED de la catégorie IP20 à haute luminosité pour les applications internes et IP66 pour les applications externes.

Épaisseur maximale LED : 4.5 mm



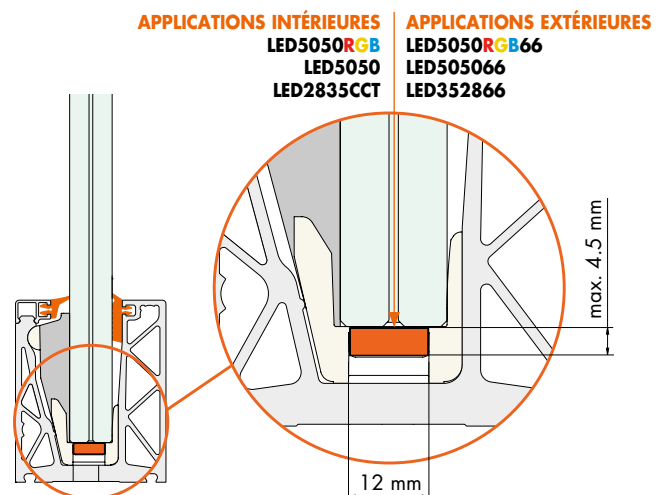
DEFENDER PICO peut accueillir une bande de LED à haute luminosité pour l'illumination du panneau de verre.

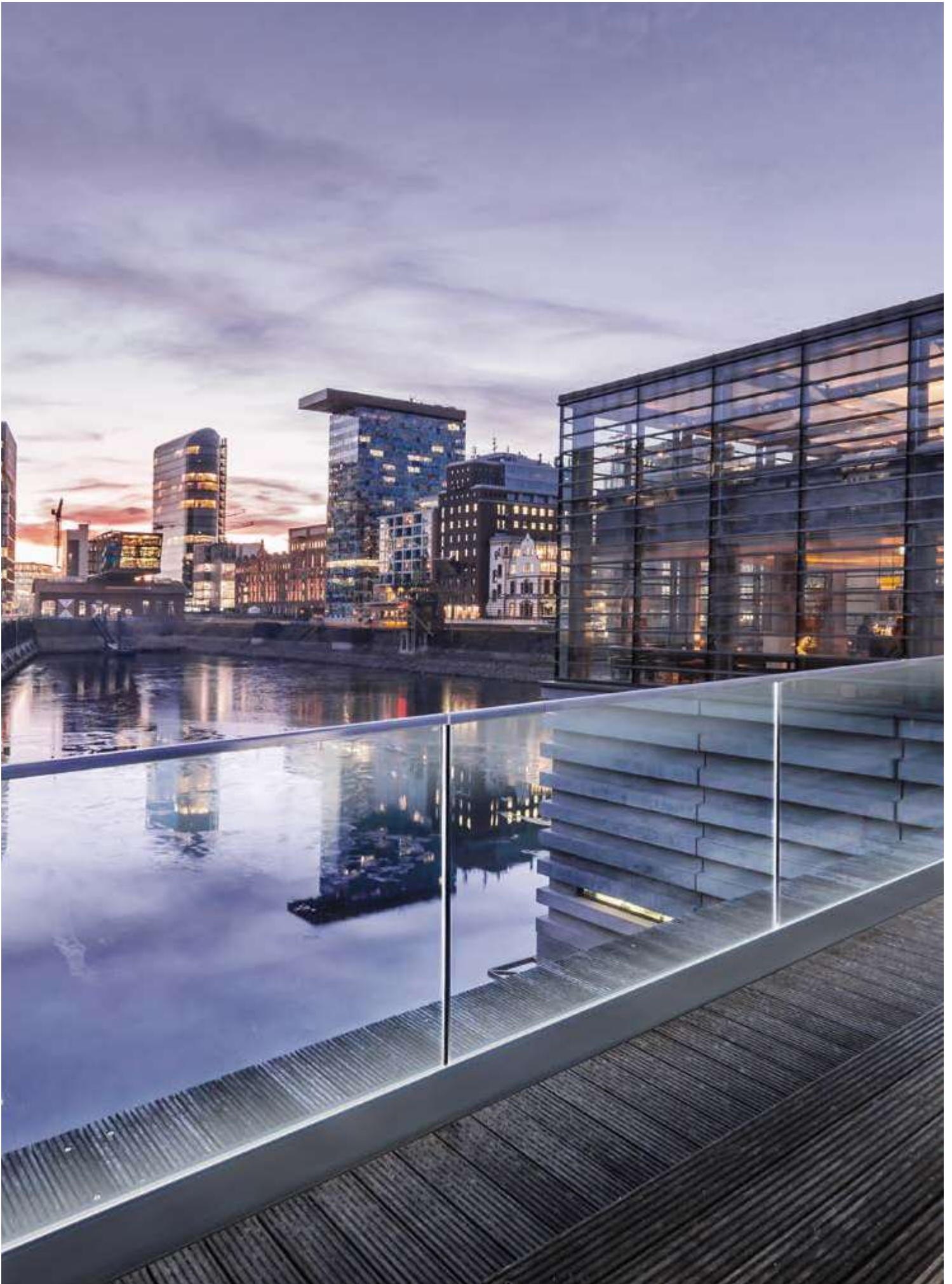


Utilisation proposée :

- Meilleure identification du panneau de protection en l'absence de lumière ou la nuit
- Délimitations d'espaces et allées/parcours y compris avec des couleurs différentes
- Amélioration esthétique générale du système Il est recommandé d'utiliser au minimum des LED de la catégorie IP20 à haute luminosité pour applications intérieures et IP66 pour applications extérieures.

Épaisseur maximale de la LED : 4.5 mm





PRINCIPALES MISES EN GARDE POUR LA BONNE INSTALLATION ET EN CONDITIONS DE SÉCURITÉ AVEC POWER LED

1. Tous les produits avec POWER LED doivent être BRANCHÉS EN SÉRIE et alimentés en COURANT CONTINU à 350, 500 ou 700mA.
2. Ne pas intervenir sur l'installation avant d'avoir débranché l'alimentation électrique (220V). Il est indispensable de brancher TOUS LES LEDS à l'alimentation en respectant la polarité et la série, avant de brancher l'alimentation au réseau électrique.
3. Il est conseillé d'utiliser une longueur de câble, entre l'alimentation et les LED, non supérieure à 25 mètres.
4. Il est déconseillé d'installer des interrupteurs sur la sortie de courant des alimentations (entre alimentation et LED). Il est conseillé d'installer l'interrupteur entre le réseau électrique et l'alimentation.
5. Il est conseillé de consulter avec attention le catalogue et/ou le feuillet des instructions joint aux produits pour déterminer l'utilisation correcte.

INDICE DE PROTECTION

La « résistance » offerte par l'appareil à la pénétration des corps solides et des liquides, est indiquée par le sigle **IP** (international protection) suivi de deux chiffres significatifs. Le premier chiffre identifie le pouvoir de protection contre la pénétration de corps solides. Le deuxième chiffre identifie le pouvoir de protection contre la pénétration de corps liquides.

IPOY Non protégé.

IP1Y Protégé de la pénétration de corps solides de dimensions supérieures à 50 mm.

IP2Y Protégé de la pénétration de corps solides de dimensions supérieures à 12 mm.

IP3Y Protégé de la pénétration de corps solides de dimensions supérieures à 2,5 mm.

IP4Y Protégé de la pénétration de corps solides de dimensions supérieures à 1 mm.

IP5Y Protégé de la pénétration de la poussière

IP6Y Entièrement protégé de la pénétration de la poussière.

IPX0 Non protégé.

IPX1 Protégé de la chute verticale de gouttes d'eau.

IPX2 Protégé de la chute inclinée de gouttes d'eau jusqu'à 15° de la verticale.

IPX3 Protégé de la pluie.

IPX4 Protégé des éclaboussures.

IPX5 Protégé des jets d'eau.

IPX6 Protégé des vagues.

IPX7 Protégé contre les effets de l'immersion temporaire.



Produit soumis aux normes européennes DEEE en matière d'élimination des déchets.



Produit conforme aux normes européennes en matière de sécurité électrique.



Indice de protection



Conformité à la Directive RoHS 2002/95/CE qui interdit l'utilisation de substances dangereuses dans les équipements électriques et électroniques (plomb, mercure, etc.)

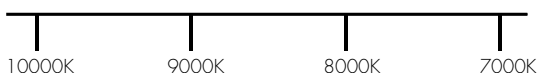
ÉCHELLE KELVIN

La température de couleur, exprimée en Kelvin, est liée à la fréquence et donc à la couleur de la radiation lumineuse.

5700K/6000K
Blanc Froid

4000K/4300K
Blanc Neutre

2900K/3000K
Blanc Chaud



EXEMPLE D'INSTALLATION DE BANDES DE LED :

SOLUTION POUR INTÉRIEUR

longueur BANDE 2,5 m

type led dynamique 24 Vcc MAX 16,8 W/m (Réf. LED2835CCT)

Choix alimentateur DRIVER :

absorption type LED x longueur led + 10 % (augmentation minimale due à la chute de tension)

$16.8 \times 2.5 \times 1.1 = 46.20 \text{ W (MIN)}$

Sur DRIVER d'alimentation à choisir : 24 Vcc 50 W (Réf. LED24050)

Liste complètes des références :

LED2835CCT 1 U

LEDCCT 1 U

LED24050 1 U

SOLUTION POUR EXTÉRIEUR

longueur BANDE 4,5 m

type led RGB 12 Vcc MAX 14.4 W/m (Réf. LED5050RGB66)

Choix alimentateur DRIVER :

absorption type LED x longueur led + 10 % (augmentation minimale due à la chute de tension)

$14.4 \times 4.5 \times 1.1 = 71.28 \text{ W (MIN)}$

Sur DRIVER d'alimentation à choisir : 12 Vcc 100 W (Réf. LED12100IP)

Liste complètes des références :

LED5050RGB66 1 U

LEDRGB 1 U

LED12100IP 1 U

REMARQUE :

- les applications à plusieurs dérivations sont possibles, avec alimentateurs dimensionnés à cet effet;
- pour les applications supérieures à 5 mètres linéaires de BANDE, il est recommandé d'utiliser plusieurs alimentateurs pour réduire les effets liés aux chutes de tension naturelles le long de la BANDE;
- en cas d'application à l'extérieur, protéger de manière appropriée contre les agents atmosphériques;
- l'éclairage au moyen de LED STRIP accentue les défauts des vitrages : nous recommandons de faire grande attention lors de la lamination des vitrages feuilletés. La visibilité des imperfections augmente avec l'intensité lumineuse;
- Pour chantiers qui prévoient plusieurs installations de LED STRIP, la consultation d'un technicien qualifié est recommandée;
- la vérification du fonctionnement des LED STRIP est conseillé avant l'installation.



LED 5050 STRIP IP20 STRIP LED 14.4 W/m

Bobine de 5 mètres avec 60 LED SMD 5050 par mètre, idéale comme éclairage d'intérieurs

Couleur : 4000K

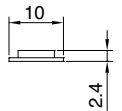
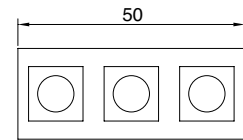
Alimentation : 12 Vcc.

Puissance : 14.4 W par mètre; 72 W total.

Protection : IP20

Dimensions : 10 mm H 2,4 mm

Lumen : 1350 par mètre, 6750 total



Réf.

LED5050

Description

STRIP Blanc LED 14.4 W/m IP20 10 mm H 2,4 mm x 5000 mm

Q.té

1 U



LED 5050RGB STRIP IP20 STRIP RGB4 LED 14.4 W/m

Bobine de 5 mètres avec 60 LED SMD 5050 par mètre, idéale comme éclairage d'intérieurs

Couleur : RGB

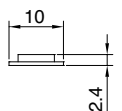
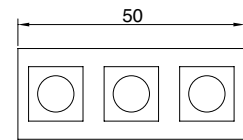
Alimentation : 12 Vcc.

Puissance : 14.4 W par mètre; 72 W total.

Protection : IP20

Dimensions : 10 mm H 2,4 mm

Lumen : 1350 par mètre, 6750 total



Réf.

LED5050RGB

Description

STRIP RGB4 LED 14.4 W/m IP20 10 mm H 2,4 mm x 5000 mm

Q.té

1 U



LED 2835CCT STRIP IP20 STRIP LED 16.8 W/m CCT

Bobine adhésive de 5 m avec 120 LED SMD2835 au mètre.

Idéal comme éclairage à effets dynamiques en intérieurs,

grâce à la possibilité de sélectionner la température chromatique du blanc de 2700K à 6000K

Couleur : de 2700K à 6000K (blanc) - Alimentation : 24 Vcc.

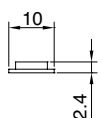
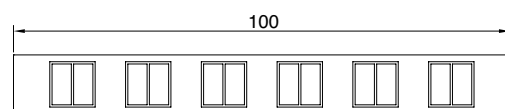
Puissance MAX : 16.8 W au mètre avec Blanc 4500K, total 84 W.

Protection : IP20

Dimensions : 10 mm H 2,4 mm

Lumen : 1850 avec Blanc 4500K

Il est nécessaire d'utiliser le système de contrôle blanc LEDCCT



Réf.

LED2835CCT

Description

STRIP Blanc LED 16.8 W/m IP20 10 mm H 2,4 mm x 5000 mm

Q.té

1 U



SYSTÈME DE CONTRÔLE BLANC DYNAMIQUE

Centrale pour le contrôle par radiofréquence de STRIP LED CCT avec double LED (blanc chaud + blanc froid).

Grâce au mélange de ces deux composants, il est possible de régler l'intensité lumineuse. Facile à installer, il permet une gestion intuitive du blanc dynamique par le biais de la simple radiocommande avec boutons on/off, variateur et variation du blanc.

Caractéristiques: type de charge STRIP LED Blanc Dynamique à tension constante

- Alimentation 12-24 Vcc
- Puissance Max (avec 24 Vcc) 96 W (12 Vcc) - 192 W (24 Vcc)
- Indice de protection IP20
- Dimensions 145 x 47 x 16 mm

Il est possible d'agrandir l'installation jusqu'à un maximum de 9 systèmes de contrôle.

Fonctions : • On / Off • Variateur intensité

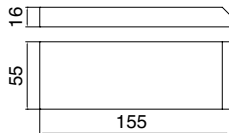
- Variateur température lumière blanche (2700-6000°K)

Réf.	Description	Q.té
LEDCCT	Centrale et radiocommande, blanc dynamique	1 U

ALIMENTATEURS 12 Vcc POUR INTÉRIEURS

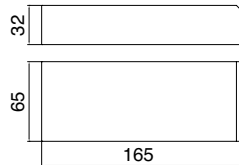
LED12030

Alimentateur 12 Vcc 30 W
Bornes à vis - Protection classe 2
Fonctionnement 220-240 V



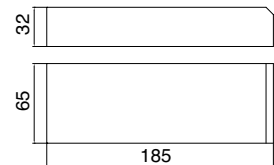
LED12050

Alimentateur 12 Vcc 50 W
Bornes à vis - Protection classe 2
Fonctionnement 100-240 V



LED12075

Alimentateur 12 Vcc 75 W
Bornes à vis - Protection classe 2
Fonctionnement 220-240 V



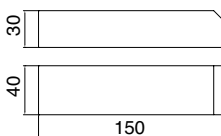
Réf.	Description	Q.té
LED12030	Alimentateur 12 Vcc 30 W	1 U
LED12050	Alimentateur 12 Vcc 50 W	1 U
LED12075	Alimentateur 12 Vcc 75 W	1 U

ALIMENTATEURS 24 Vcc POUR INTÉRIEURS

LED24035IP

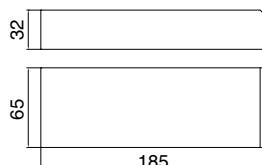
- ADAPTÉ ÉGALEMENT POUR EXTÉRIEURS -

Alimentateur 24 Vcc 35 W IP67
Câbles IN/OUT - Protection classe 2
Fonctionnement 100-240 V



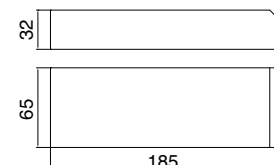
LED24050

Alimentateur 24 Vcc 50 W
Bornes à vis - Protection classe 2
Fonctionnement 100-240 V



LED24100

Alimentateur 24 Vcc 100 W
Bornes à vis - Protection classe 2
Fonctionnement 100-240 V



Réf.	Description	Q.té
LED24035IP	Alimentateur 24 Vcc 35 W IP67	1 U
LED24050	Alimentateur 24 Vcc 50 W	1 U
LED24100	Alimentateur 24 Vcc 100 W	1 U



LED 3528 STRIP IP66 STRIP LED 9.6 W/m

Bobine de 5 mètres avec 120 LED SMD 3528 par mètre, idéale comme éclairage d'intérieurs et **EXTÉRIEURS**

Couleur : 4000K (blanc)

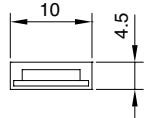
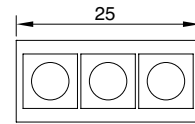
Alimentation : 12 Vcc.

Puissance : 9,6 W par mètre; 48 W total.

Protection : **IP66**

Dimensions : 10 mm H 4.5 mm

Lumen : 850 par mètre, total 4250



Réf.
LED352866

Description
STRIP Blanc LED 9.6 W/m IP66 10 mm H 4.5 mm x 5000 mm

Q.té
1 U



LED 5050 STRIP IP66 STRIP LED 14.4 W/m

Bobine de 5 mètres avec 60 LED SMD 5050 par mètre, idéale comme éclairage d'intérieurs et **EXTÉRIEURS**

Couleur : 4000K (blanc)

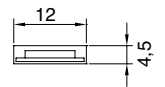
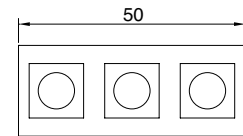
Alimentation : 12 Vcc.

Puissance : 14.4 W par mètre; 72 W total.

Protection : **IP66**

Dimensions : 12 mm H 4.5 mm

Lumen : 1350 par mètre, 6750 total



Réf.
LED505066

Description
STRIP Blanc LED 14.4 W/m IP66 12 mm H 4.5 mm x 5000 mm

Q.té
1 U



LED 5050 STRIP IP66 STRIP LED 14.4 W/m **RGB**

Bobine de 5 mètres avec 60 LED SMD 5050 par mètre, idéale comme éclairage d'intérieurs et **EXTÉRIEURS**

Couleur : RGB

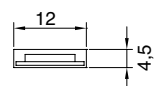
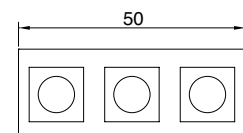
Alimentation : 12 Vcc.

Puissance : 14.4 W par mètre in RGB; 72 W total in RGB

Protection : **IP66**

Dimensions : 16 mm H 4.5 mm

Lumen : 355 par mètre in RGB, 1775 total in RGB



Réf.
LED5050RGB66

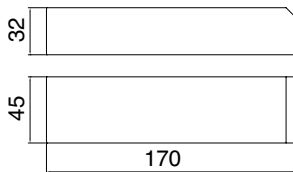
Description
STRIP RGB LED 14.4 W/m IP66 12 mm H 4.5 mm x 5000 mm

Q.té
1 U

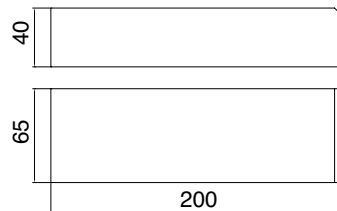
ALIMENTATEURS 12 Vcc POUR INTÉRIEURS ET EXTÉRIEURS

LED12060IP

Alimentateur 12 Vcc 60 W IP67
Câbles IN/OUT - Protection classe 2
Fonctionnement 100-240 V

**LED12100IP**

Alimentateur 12 Vcc 100 W IP67
Câbles IN/OUT - Protection classe 2
Fonctionnement 100-240 V



Réf.	Description	Q.té
LED12060IP	Alimentateur 12 Vcc 60 W IP67	1 U
LED12100IP	Alimentateur 12 Vcc 100 W IP67	1 U

CENTRALE RGB - RGB.RFL20K

La Centrale de contrôle modèle RGB.RFL20K est spécialement conçue pour le contrôle de SIGNAL LED RGB et STRIP LED RGB multicolore. Facile à installer, elle permet une gestion intuitive des programmes de changement de couleur et elle permet d'utiliser au mieux le système RGB grâce à la radiocommande à radiofréquences avec les boutons couleur et on/off.

**CARACTÉRISTIQUES**

Cache en aluminium avec trous de fixation
Alimentation 12 ou 24 Vcc
Puissance Max 144W
Il est possible d'agrandir l'installation jusqu'à un maximum de 9 amplificateurs.

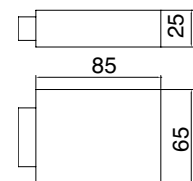
COULEURS STATIQUES

(il est possible de varier l'intensité lumineuse)
Rouge, Orange, Jaune foncé, Jaune, Jaune clair, Vert, Vert clair,
Vert eau, Bleu clair, Bleu ciel, Bleu, Bleu foncé, Violet, Mauve, Rose, Blanc.

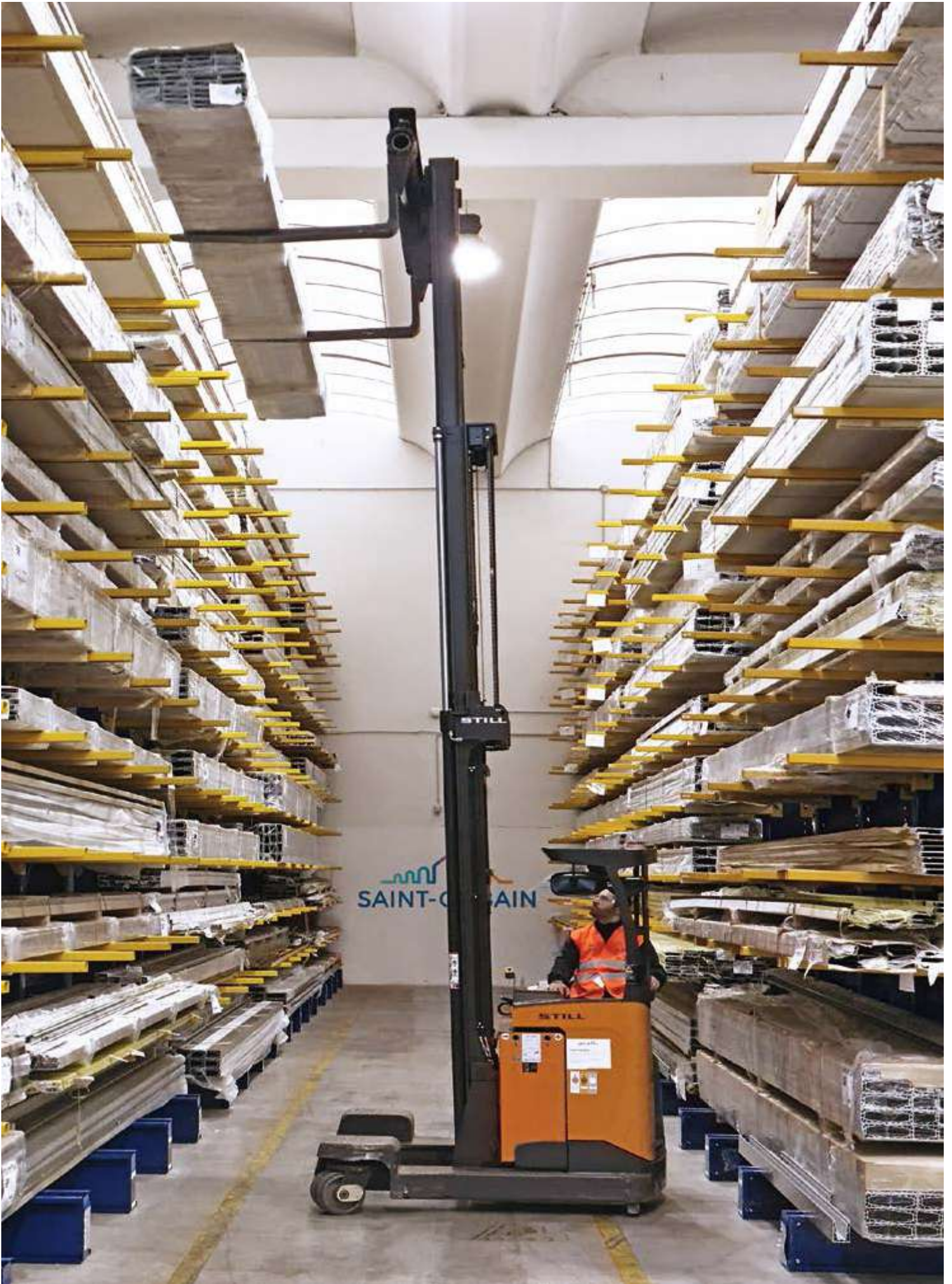
PROGRAMMES DE CHANGEMENT DE COULEUR

(il est possible de varier la vitesse des couleurs)
Seize couleurs avec changement alterné.
Seize couleurs avec effet stroboscopique, Sept couleurs avec changement en fondu,
Trois couleurs avec changement alterné.

NOTE :
En cas d'application à l'extérieur, protéger de manière appropriée contre les agents atmosphériques.



Réf.	Description	Q.té
LEDCRGB	Centrale de contrôle	1 U



NOS SERVICES À VOTRE DISPOSITION

PERSONNALISATION :



SERVICE CLIENT :



GESTION RAPIDE DE LA COMMANDE ET DE L'EXPÉDITION :



Décharge de responsabilité : les informations et données qui suivent sont fournies à titre indicatif et font l'objet de révisions et de mises à jour.

INSTRUCTIONS DE POSE

En phase d'installation il est conseillé de prendre les précautions suivantes:

- Pour éliminer la saleté, les taches de graisse et les résidus d'adhésif, il est possible d'utiliser de l'essence de térébenthine. Ne jamais utiliser de matériaux abrasifs.
- Afin de protéger de la corrosion les coupes et les trous effectués successivement à l'anodisation, il est conseillé d'utiliser des mastic (ex. silicone ou butyle), des vernis (ex. zinc métallique en spray) ou d'autres inhibiteurs de corrosion appropriés.

Si la pose est faite en hiver, il est recommandé de prévoir des joints de dilatation car durant l'été, à cause de l'augmentation de la température ambiante, des dilatations thermiques pourraient se produire.

Le coefficient de dilatation thermique de l'aluminium est de $2,3 \times 10^{-5} \text{ } ^\circ\text{C}^{-1}$: par exemple, si l'augmentation de la température est de 35°C , la dilatation d'une barre de 3 m sera de l'ordre de $2,3 \times 10^{-5} \text{ } ^\circ\text{C}^{-1} \times 35^\circ\text{C} \times 3 \text{ m} = 2,4 \times 10^{-3} \text{ m}$, c'est-à-dire 2,4 mm.

ANODISATION

L'anodisation (appelée également oxydation anodique) est un processus électrochimique au travers duquel a lieu la formation d'oxyde (alumine) sur la surface de l'extrudé d'aluminium. **Un tel traitement confère au produit les caractéristiques suivantes:**

- résistance à la corrosion
- dureté superficielle
- résistance à l'abrasion

La coloration conférée aux produits a un impact purement esthétique et n'altère en aucun cas les propriétés protectrices de l'anodisation.

Les profils en aluminium brut, c'est-à-dire sans anodisation ou teinte aucune, vendus par Logli Massimo SpA sont destinés à être traités avec un revêtement adéquat dont le client devra se charger. Le client décharge Logli Massimo SpA de toute responsabilité en cas de problèmes dérivant de l'utilisation du matériel brut. Le client est seul responsable du revêtement appliqué sur le profil brut.

Remarque: Corrosion galvanique: il s'agit d'un phénomène qui peut se créer sur l'interface entre deux métaux différents en présence d'un électrolyte (ex. eau, surtout si salée). Il s'agit d'un processus électrochimique qui provoque la dissolution du métal dont le potentiel électrique est le plus bas. Dans les couples de métaux les plus communs, c'est presque toujours l'aluminium qui a le rôle d'anode et qui, par conséquent, a tendance à se corroder. Bien entendu ce phénomène survient uniquement lorsque l'aluminium est nu.

ENTRETIEN ET NETTOYAGE

Le nettoyage périodique du produit est déterminant pour la préservation de son aspect originel. En milieu marin ou urbain (avec émissions polluantes dans l'atmosphère) il est conseillé de nettoyer les surfaces au moins une fois tous les trois mois. En milieux extérieurs relativement plus sains, un nettoyage tous les six mois est recommandé. De même pour les installations à l'intérieur, il est conseillé de nettoyer le produit au moins une fois par an. Le nettoyage peut être fait avec de l'eau chaude et du savon neutre; utiliser un chiffon doux ou une éponge non abrasive. Rincer abondamment à l'eau claire. Essuyer à l'aide d'un chiffon doux.

Les images et les informations contenues dans le présent catalogue sont fournies à titre indicatif et peuvent faire l'objet de modifications sans préavis.



© Logli Massimo SpA

Maquette graphique
C&B pubblicità

Photographie
Simone Burchi

Impression
Industrie Grafiche Pacini SRL